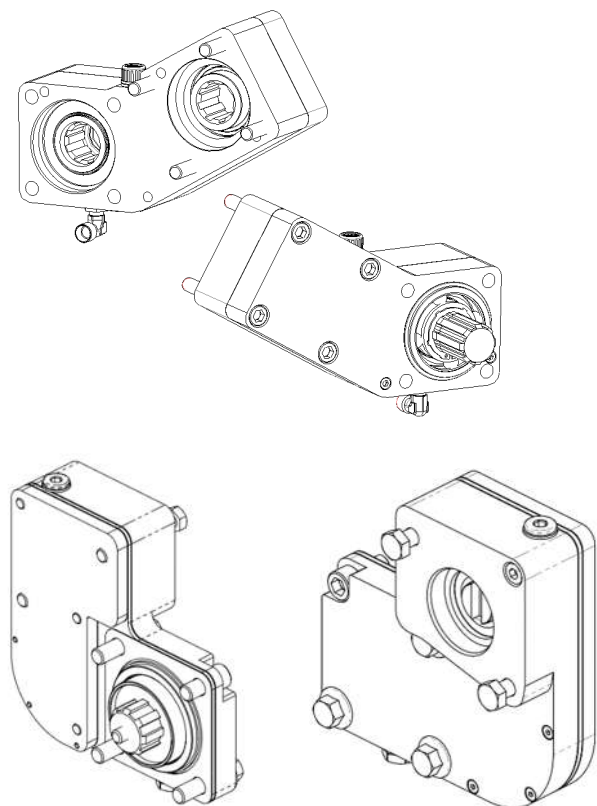


RIPARTITORE E RINVIO A INGRANAGGI

per PTO motori Volvo Trucks D11 e D13



DESCRIZIONE

Il **ripartitore** ideato e progettato dall'ingegneria System Truck consente di sdoppiare l'uscita della PTO motore (Power Take Off) dei motori Volvo Trucks D11 (11l) e D13 (13l).

L'uscita principale – che rimane a disposizione dell'allestitore – consente di collegare l'utenza direttamente alla PTO. L'interfaccia riproduce esattamente quella della PTO (PTER-DIN); pertanto è possibile installare direttamente tutti gli utilizzatori normalmente installabili sulla PTO motore Volvo Trucks. La coppia max trasmissibile è di 1000 Nm, e comunque limitata dalla coppia max disponibile alla presa di forza.

L'uscita secondaria, con profilo scanalato DIN 5462 8x32x36 e con una coppia max trasmissibile di 60 Nm, agevola l'installazione o ricollocazione della pompa dell'impianto di sterzata originale Volvo Trucks (o di altri utilizzatori accessori). Questa uscita ha lo stesso verso di rotazione della PTO e un rapporto di trasmissione di 1:1. È disponibile anche con innesto per il collegamento di una pompa a palette (giunto Oldham 8mm).

Per l'uscita principale del ripartitore sono disponibili adattatori a flangia – tipo PTER1400 (SAE 1400) oppure PTER-100 (ISO 7646) – con diverse coppie trasmissibili, per il collegamento di un albero di trasmissione cardanico.

Il **rinvio a ingranaggi** consente di installare la pompa dell'impianto di sterzata in posizione decentrata rispetto alla PTO motore sui motori Volvo Trucks D11 e D13, rendendo compatibile l'installazione della pompa in concomitanza con la PTO al volante (PTO-HT16 e PTO-HT20).

NOTE TECNICHE

Sistemi progettati e assemblati da System Truck, forniti come kit. L'installazione può essere effettuata direttamente dall'allestitore in base alle istruzioni fornite da System Truck.

Per qualsiasi ulteriore informazione e per richiedere soluzioni personalizzate in base alle vostre esigenze, non esitate a contattare il nostro Ufficio Tecnico Commerciale: T +39 (0)376 1590803 commerciale@st-truck.com