



MANUALE USO E MANUTENZIONE

USE AND MAINTENANCE MANUAL

IVECO ML210E/P - ML220E/P





0. Indice

1. Introduzione	3
2. Dichiarazione di responsabilità	3
3. Descrizione	3
4. Uso	4
5. Manutenzione	4
6. Controlli periodici	4
7. Guida ricerca guasti	6
8. Istruzioni operative	7
9. Funzionamento traspositore di carico	10
10. Funzionamento sollevatore	10
11. Schemi	14
12. Contatti	44



0. Index

1. Introduction	23
2. Declaration of responsibility	23
3. Description	23
4. Use	24
5. Maintenance	24
6. Periodic checks	24
7. Trouble shooting guide	26
8. Operation instructions	27
9. Load transfer device instruction	32
10. Axle lift device instruction	32
11. Drawings	33
12. Contact us	42





IVECO ML210E/P - ML220E/P 3° ASSE POSTERIORE



ITALIANO

1. Introduzione

Gentile Cliente,
al fine di ottenere un utilizzo soddisfacente del veicolo, occorre che il presente manuale venga letto in ogni sua parte.
Le indicazioni riportate per la manutenzione del sistema, dovranno essere rispettate e puntualmente attuate, per garantire un comportamento sicuro ed affidabile nel tempo.

2. Dichiarazione di responsabilità

L'allestimento 3° asse posteriore è stato costruito a perfetta regola d'arte; l'autotelaio è stato regolarmente omologato presso il Ministero dei Trasporti e risponde a tutta la normativa vigente; pertanto il suo utilizzo è da considerarsi sicuro ed affidabile.

ATTENZIONE!

- Non sono consentite manomissioni, modifiche o sostituzioni di componenti con altri non originali.
- Eventuali interventi di riparazione devono essere effettuati solo da personale di officina previa autorizzazione della S.T. System Truck.
- Non sono consentite modifiche strutturali e impiantistiche e/o alterazioni delle caratteristiche originali.



IMPORTANTE!

S.T. System Truck declina ogni responsabilità e considera decaduta la garanzia per la mancata osservanza delle indicazioni fornite nel presente documento.



3. Descrizione

Il 3° asse applicato sul veicolo è originale Iveco e si caratterizza per la sterzata idraulica, controllata meccanicamente con il cavo di comando.



Il cavo flessibile riceve il comando dalla leva sull'idroguida e lo trasmette all'estremità della leva applicata al maschio distributore della distribuzione idraulica.





IVECO ML210E/P - ML220E/P 3° ASSE POSTERIORE



ITALIANO

Il sistema idraulico è provvisto di un proprio serbatoio posto nel vano motore.

Sul cruscotto è presente una luce a led la cui accensione segnala un insufficiente livello dell'olio.



La sterzata dell'assale risulta quindi comandata idraulicamente da un cilindro oleodinamico.

Normalmente il cilindro comanda la rotazione delle ruote sull'assale: il flusso dell'olio proveniente dal distributore, agisce opportunamente sull'una o sull'altra camera del cilindro e realizza l'appropriata sterzata.

Nel caso di insufficiente pressione dell'olio, l'azione pneumatica del cilindro garantisce l'allineamento dell'assale in guida rettilinea.

4. Uso

L'asse applicato sul veicolo è sterzante servoassistito idraulicamente, pertanto il conducente non avverte nessun carico particolare al volante.

L'uso del mezzo non richiede nessuna particolare attenzione rispetto ad un qualsiasi altro veicolo.

5. Manutenzione

Premesso che l'asse aggiunto è originale Iveco, ed analogo al primo asse, seguire i medesimi accorgimenti e controlli periodici.

In occasione dei periodici ingrassaggi programmati dal costruttore per i vari organi del veicolo, provvedere all'ingrassaggio dei punti previsti sull'assale e dei punti sull'impianto di sterzo: sotto il distributore e sullo snodo di fissaggio del cilindro al corpo assale.

6. Controlli periodici

6.1. Controllare periodicamente il livello olio nel serbatoio in plastica nel vano motore; se il livello è basso rabboccare con olio per impianti idraulici ATF tipo A (vedi caratteristiche a pag. 10). In caso di basso livello controllare che non ci siano perdite d'olio da raccordi e tubazioni: in presenza di perdite provvedere al più presto alla loro eliminazione.

6.2. La pompa dell'impianto sterzo è azionata da una cinghia: controllare periodicamente la tensione e lo stato di usura della cinghia trapezoidale; se necessario tendere/sostituire la cinghia.



IVECO ML210E/P - ML220E/P 3° ASSE POSTERIORE



ITALIANO

6.3. Controllare periodicamente lo stato delle tubazioni idrauliche dell'impianto di sterzo: in presenza di abrasioni o pelature, provvedere alla loro sostituzione e al ripristino di un corretto fissaggio.

6.4. Controllare periodicamente le teste sferiche di estremità del cilindro idraulico e della barra di collegamento ruote assale: in presenza di gioco eccessivo provvedere alla loro sostituzione.

6.5. Controllare periodicamente eventuali fuoriuscite di olio dell'impianto, e intervenire subito ripristinando la perdita.

ATTENZIONE:



- L'olio surriscaldato può provocare ustioni: usare guanti protettivi.



- Perdite d'olio surriscaldato e sporczia potrebbero innescare un incendio.

NOTA: In caso di interventi di questo tipo provvedere successivamente ai controlli di convergenza ed allineamento ruote.

6.6. Controllare frequentemente e con attenzione lo stato di usura degli pneumatici: per usura precoce o irregolare

rivolgersi subito ad un operatore attrezzato per il controllo di convergenza ed allineamento ruote.

6.7. Controllare periodicamente lo stato del cavo di comando e delle testine. Se necessario provvedere alla loro sostituzione e al ripristino di un corretto fissaggio.

6.8. Controllare periodicamente lo stato delle membrane delle molle pneumatiche della sospensione e del sollevatore. Se necessario provvedere alla loro sostituzione.

6.9. Controllare periodicamente lo stato dei silentblock degli ammortizzatori (verificando che non ci siano perdite d'olio) e dei silentblock delle balestre.



IVECO ML210E/P - ML220E/P 3° ASSE POSTERIORE



ATTENZIONE! **COMPONENTE IMPORTANTE PER LA VOSTRA SICUREZZA ALLA GUIDA. SEGUIRE LE ISTRUZIONI.**

Ogni due mesi controllare lo stato dell'asta di reazione. Controllare le testine ad angolo ed il corretto serraggio dei dadi. Nel caso di dubbi di integrità sostituire i pezzi.



6.10. Coppie di serraggio

Molla balestra:

Vite TE M24x2x160 cl. 8.8: **C=600 Nm**

Ammortizzatore:

Vite TE M24x2x100 cl. 8.8: **C=400 Nm**

Staffa balestra:

Dado TE M18x1,5 cl. 10: **C=280 Nm**

7. Guida ricerca guasti

Principali anomalie di funzionamento dell'asse aggiunto sterzante:

- Indurimento del volante
- Vibrazioni
- Rumore eccessivo
- Sterzata non funzionante

7.1. – Indurimento del volante

Non può essere causato da anomalie di funzionamento del sistema di sterzo del 3° asse.

Rivolgersi ad un'officina del costruttore del veicolo.

7.2. – Vibrazioni

- Asse aggiunto non allineato: allineare (vedi istruzioni a pag. 8);
- Convergenza ruote irregolare: controllare e regolare;
- Teste a snodo del cilindro idraulico o dell'assale con gioco eccessivo: sostituire;



IVECO ML210E/P - ML220E/P 3° ASSE POSTERIORE



ITALIANO

- Gioco eccessivo dei cuscinetti mozzo ruota: regolare il gioco o sostituire i cuscinetti;
- Cerchio ruota deformato o montaggio pneumatico scorretto: sostituire il cerchio / sgonfiare e centrare il pneumatico;
- Ruote squilibrate: effettuare corretta bilanciatura.

7.3. – Rumore eccessivo

- Lubrificazione insufficiente dei cuscinetti mozzo ruota: ristabilire il livello olio nei mozzi;
- Cuscinetti mozzo ruota deteriorati: sostituirli;
- Cuscinetti perno fuso rovinati: controllare e sostituire i cuscinetti rovinati.

7.4. – Sterzata non funzionante

Riferirsi agli schemi elettrico ed idraulico allegati:

- Sensore di prossimità 'Sp' posto sulla leva superiore del distributore idraulico: controllare il LED giallo che si trova sul lato uscita cavo elettrico – con contatto inserito il LED deve essere acceso – se spento verificare che sia elettricamente alimentato (integrità cavi elettrici). Verificare ed eventualmente registrare la distanza del sensore dalla vite che si trova sul lato opposto al cavo elettrico di alimentazione - Distanza corretta: $0,1 \div 0,5$ mm. Eventualmente sostituire il sensore.
- Micro-relè 'R' posto nella scatola fusibili in cabina – Verificare che, con contatto inserito, sia correttamente alimentato: sul pin n° (1) 86 => +24V, sul pin n° (2) 85 e (5) 87 => massa, sul pin (3) 30 => uscita +24V; Eventualmente ricercare la causa di mancata alimentazione o sostituire il relè se guasto;

- Valvola di by-pass 'Ebp' – (interno longherone telaio nel passo del veicolo). Con contatto inserito verificare la corretta alimentazione – verificare l'eventuale corto circuito della bobina elettrica;
- Interruttore termico 'IT', posto vicino alla valvola di by-pass: con impianto freddo (temperatura olio $< 90^{\circ}\text{C}$) verificare che il contatto sia chiuso. Eventualmente sostituire l'interruttore;
- Pressione idraulica nell'impianto – Collegare un manometro con fondo scala di almeno 100 bar alla presa di pressione sul blocchetto valvola di by-pass. Con motore avviato porre un distanziale in acciaio tra il fine corsa sterzata ed il fusello ruota e sterzare fino a battuta sul tale distanziale. In queste condizioni la pressione idraulica deve risultare 90 ± 5 bar. In mancanza di pressione procedere al controllo di:
 - integrità della cinghia di trascinamento della pompa sul motore;
 - corretto livello olio nel serbatoio (vano motore);
 - corretto funzionamento dell'impianto elettrico (vedi punti precedenti).Eventualmente sostituire la pompa (vedi nota operativa a pag. 9).

8. Istruzioni operative

Tutti i controlli di geometria dell'assale devono essere fatti con **sospensione al livello di marcia:**

- Controllo della convergenza
 - Controllo dell'allineamento assale
- Ulteriori controlli riguardano:
- Sostituzione della pompa idraulica
 - Sostituzione della cinghia della pompa sterzo.





IVECO ML210E/P - ML220E/P 3° ASSE POSTERIORE



8.1. – Controllo della convergenza

La **convergenza** ammessa per l'assale è compresa tra **0 ÷ 1 mm/m**.

Se necessario registrare la convergenza:

- allentare le viti di serraggio delle fascette sulla barra di collegamento delle ruote;
- ruotare la barra fino ad ottenere il valore di convergenza corretto;
- stringere le viti di serraggio delle fascette.

8.2. – Controllo dell'allineamento assale

Il controllo dell'allineamento assale deve essere fatto in due fasi.

- Fase 1: motore spento
- Fase 2: motore acceso

Fase 1 – Motore spento e impianto pneumatico carico.

NOTA: con ruote sollevate da terra, o appoggiate su piastre girevoli, e con motore spento, il cilindro idraulico di comando della sterzata si trova nel suo centro: questo per effetto della pressione pneumatica nella sezione di centraggio del cilindro.

Procedere come segue, sempre con ruote sollevate da terra, o appoggiate su piastre girevoli, e motore spento:

- controllare l'allineamento dell'assale;
- in caso di errore di allineamento, allentare la vite sulla fascetta della testa a snodo sullo stelo del cilindro;

- avvitare o svitare di quanto necessario lo stelo del cilindro dalla testa a snodo, fino ad ottenere il corretto allineamento;
- serrare le viti sulla fascetta della testa a snodo;
- controllare / registrare la convergenza dell'assale (punto 8.1.).

Fase 2 – Motore acceso

Procedere come segue, sempre con ruote sollevate da terra, o appoggiate su piastre girevoli, e motore acceso:

- controllare l'allineamento dell'assale anteriore (guida in centro);
- controllare l'allineamento dell'assale aggiunto;
- in caso di errore di allineamento, allentare i due controdadi posti sulla barra (Ø12) di collegamento della leva sul distributore idraulico alla leva sul fuso ruota;
- ruotare la barra di quanto necessario, fino ad ottenere il corretto allineamento;
- serrare i due controdadi.
- controllare che allo spegnimento del motore le ruote dell'assale non facciano un movimento di sterzata: se questo avviene significa che il centro cilindro pneumatico non coincide con il centro del comando idraulico: in tal caso ricontrollare l'allineamento come sopra detto.

8.3. – **Sostituzione della pompa idraulica**

8.3.1. Generalità

- Tutte le pompe in origine sono sottoposte dal costruttore al test di collaudo funzionale al banco.





IVECO ML210E/P - ML220E/P 3° ASSE POSTERIORE



ITALIANO

- Il motore del veicolo non deve essere avviato prima di aver effettuato il riempimento del circuito idraulico di sterzo con olio, come sotto descritto: tale manovra provocherebbe un danno irreparabile alla pompa.
- L'impianto idraulico deve essere preservato dalla presenza di impurità.

8.3.2. Riempimento circuito idraulico dello sterzo

NOTA: l'olio ATF usato nell'impianto è altamente inquinante; evitare il contatto con la pelle e sversamenti nell'ambiente.

Prima di procedere al montaggio della nuova pompa e al riempimento con olio nuovo, svuotare con cura l'impianto di tutto l'olio vecchio e procedere, con **l'ausilio di una pompa esterna, ad un accurato lavaggio dell'intero circuito.** Pulire con cura anche il serbatoio ed il filtro in aspirazione posto all'interno del serbatoio.



NOTA: per sfilare il filtro dal serbatoio premerlo verso il basso provocandone lo sgancio dalla sua sede.

NOTA: la pulizia del circuito è fondamentale per garantire il corretto funzionamento e la durata della pompa.

Riempire con olio, delle caratteristiche indicate a pag. 10, il serbatoio fino al livello, allentare il raccordo di mandata sulla pompa fino a quando non fuoriesce l'olio, quindi stringerlo e

avviare il motore al minimo aggiungendo immediatamente olio nel serbatoio per mantenere il livello al valore indicato sul serbatoio stesso.

NOTA: in caso di mancato innesco della pompa (mancata aspirazione olio) con motore avviato, accelerare a fondo per 2 ÷ 3 volte aggiungendo olio nel serbatoio per mantenere il livello al valore indicato sul serbatoio stesso.

Togliere i fermi di regolazione fincorsa sui fuselli dell'asse, staccare il cavo di comando dalla leva sul distributore idraulico posto sull'asse ed agendo manualmente sulla leva stessa effettuare la sterzata completa a destra e a sinistra; contemporaneamente controllare che il serbatoio olio non si svuoti e se necessario aggiungere olio; ripetere l'operazione per 3 ÷ 4 volte.

Aggiungere olio nel serbatoio fino al livello previsto e chiudere col tappo.

Spegnere il motore; ricollegare il cavo alla leva di comando distributore.

Avviare il motore ed effettuare, agendo sul volante, sterzature complete nei due sensi; rimontare e regolare i fermi di fine corsa sterzata, posti sui fuselli dell'asse, con luce residua di 0,5 ÷ 1 mm a fine sterzata.

8.3.3. Controllo luce spia livello olio

Con contatto inserito, svitare il tappo e sfilarlo dal serbatoio olio, mantenendo l'astina di controllo livello in posizione verticale; verificare l'accensione della luce spia sul cruscotto.



IVECO ML210E/P - ML220E/P 3° ASSE POSTERIORE



8.3.4. Verifica perdite

Procedere ad un accurato controllo visivo di tutte le giunzioni per verificare l'assenza di perdite d'olio.

Riscontrando presenza d'olio su una giunzione provvedere a serrare il raccordo e sostituirlo se necessario.

8.3.5. Caratteristiche olio

Si raccomanda di utilizzare olio minerale per impianti idraulici ATF tipo A dalle seguenti caratteristiche:

- Viscosità a 50°C = 3° ÷ 3.8° Engler
- Indice di viscosità > 130
- Corrispondente alle norme SAE.

8.4. – **Sostituzione della cinghia della pompa sterzo**

8.4.1. Fase preliminare

Qualsiasi intervento o verifica sulla cinghia di trascinamento della pompa deve essere fatto a motore spento.



8.4.2. Allineamento

Prima del montaggio della cinghia verificare accuratamente che le pulegge siano allineate. A questo scopo può essere utile l'utilizzo di un righello appoggiato sui fianchi delle pulegge sulla pompa.

N.B. L'accuratezza di questa regolazione è fondamentale per la durata in esercizio della cinghia.

Un cattivo allineamento è causa di:

- usura precoce della cinghia;
- rottura precoce della cinghia;
- fuoriuscita della cinghia dalle gole della puleggia;

- rumore / vibrazioni;
- danni ai cuscinetti sull'albero della pompa.

8.4.3. Montaggio

Prima del montaggio è necessario ridurre l'interasse delle pulegge, in modo che la cinghia possa essere inserita nelle gole senza forzare.

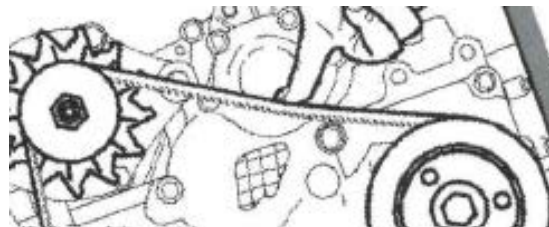
NOTA: In ogni caso il montaggio forzato con l'uso di cacciaviti, palanchini, ecc. non è ammesso, in quanto questi possono danneggiare la struttura della cinghia in modo non visibile, causandone la rottura precoce.

8.4.4. Tensionamento

Dopo aver montato la cinghia e verificato il corretto inserimento nelle gole delle pulegge, si deve procedere al corretto tensionamento.

Per fare questo si deve agire sulla vite M8 posta sul tenditore.

Il corretto tensionamento può essere controllato spingendo con il pollice al centro del tratto libero della cinghia (vedere figura esemplificativa):





IVECO ML210E/P - ML220E/P 3° ASSE POSTERIORE



ITALIANO

Con una spinta di circa 1 kg, il cedimento della cinghia deve essere di circa 2 mm. Dopo il primo funzionamento di circa 0.5 ore, con cinghia assestata, è opportuno riverificare e regolare la corretta tensione della cinghia.

NOTA: Dopo aver tensionato la cinghia ricontrollare l'allineamento.

8.4.5. Manutenzione

Si raccomanda di controllare regolarmente la tensione e lo stato della cinghia. In caso di sostituzione, prima di montare una nuova cinghia verificare lo stato delle pulegge, che devono essere pulite e senza usura evidente dei fianchi della gola.

8.4.6. Rumorosità

Se la trasmissione a cinghia è rumorosa, questo è indice di tensionamento errato o di cattivo allineamento.

Una cinghia che “fischia” è troppo tesa, mentre un suono stridulo/acuto è il risultato di tensione bassa o di disallineamento, con strisciamento sui fianchi

8.4.7. Caratteristiche cinghia

Si raccomanda di utilizzare cinghie del tipo AFTD 33, Lp=871 mm.



**IVECO ML210E/P - ML220E/P
3° ASSE POSTERIORE**



ITALIANO

**INTERVALLO TEMPORALE
DISTANZA**

MANUTENZIONE E CONTROLLI DEL DISPOSITIVO DI STERZATURA

Ogni **12 mesi**
o
50.000 km

- a) Controllo livello dell'olio del serbatoio.
- b) Controllo delle tubazioni: verificare che le tubazioni non presentino incrinature e che non vi sia contatto delle stesse con parti metalliche.
- c) Verificare che i raccordi siano serrati correttamente onde evitare perdite oppure eventuale aspirazione d'aria.
- d) Controllare la tensione e lo stato di usura della cinghia trapezoidale; se necessario tendere/sostituire la cinghia.
- e) Controllo integrità parapolveri e controllo del gioco di tutti i perni e delle differenti teste a snodo.
- f) Ingrassare le parti previste sul distributore e sul cilindro.

Ogni **200.000 km**

- a) Svuotare e pulire tutto l'impianto idraulico; procedere quindi alla sostituzione totale dell'olio.

Ogni **600.000 km**

- a) E' indispensabile procedere alla revisione dell'intero impianto, contattando il nostro servizio Assistenza Tecnica. Sostituire il cavo flessibile e le relative teste a snodo.

9. Funzionamento traspositore

Su superfici a bassa aderenza, è possibile attivare il traspositore di carico, aumentando il carico sul ponte motore, premendo il pulsante ON (freccia rossa, foto 1).



Foto1

In questo modo si aumenta il carico sul 2° asse (asse motore) e quindi si migliora la trazione, mentre si scarica il 3° asse.

Premendo il pulsante OFF (freccia blu, foto 1), oppure alla riaccensione del veicolo oppure superando la velocità di 30 km/h, si disinserisce il traspositore di carico, ripristinando il normale carico sugli assi.

10. Funzionamento sollevatore

Premendo il pulsante ON (freccia verde, foto 2), il 3° asse viene sollevato.

Se il veicolo viene caricato, il sollevatore viene disattivato e la sospensione del 3° asse rialimentata.

L'esclusione volontaria del sollevatore automatico è controllata tramite il pulsante OFF (freccia gialla, foto 2).



Foto 2



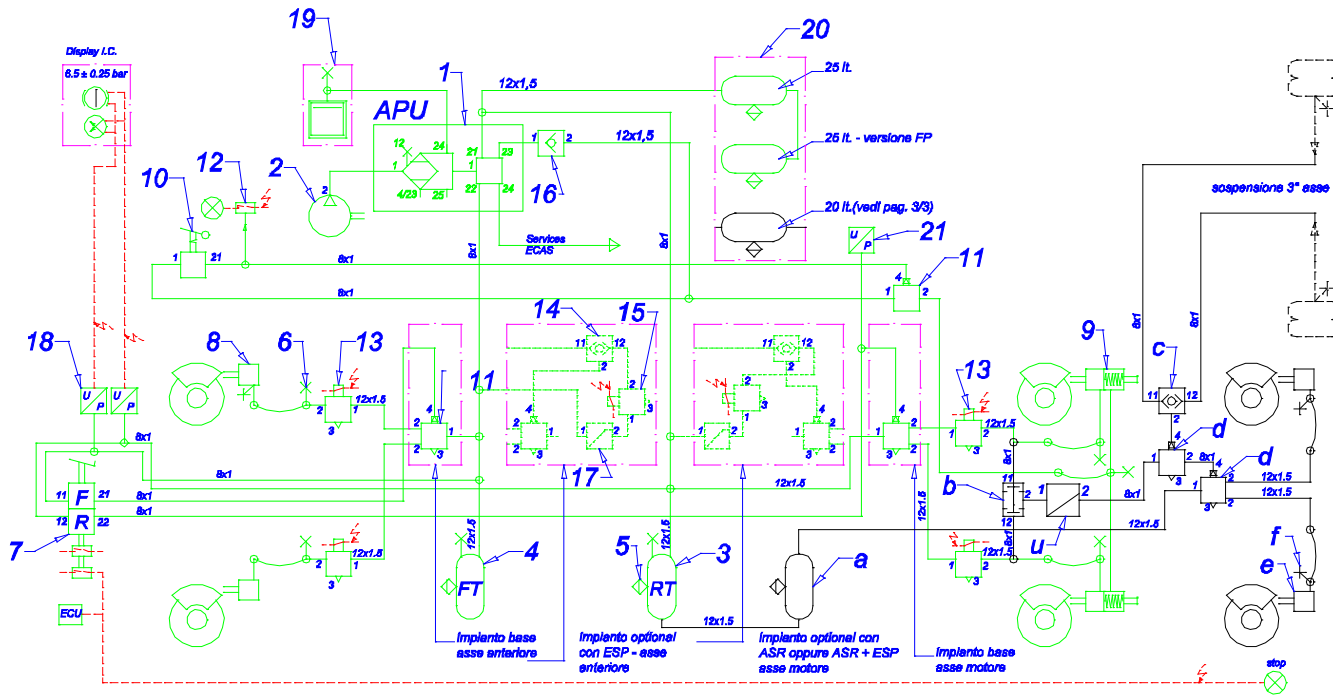
IVECO ML210E/P - ML220E/P 3° ASSE POSTERIORE



ITALIANO

11. Schemi

IMPIANTO FRENANTE SENZA RIMORCHIABILE



SCHEMA N° 25.01.05.0028 FOGLIO 1



IVECO ML210E/P - ML220E/P 3° ASSE POSTERIORE



ITALIANO

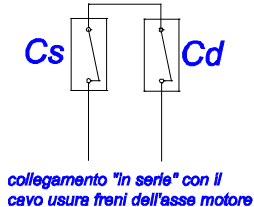
LEGENDA

- 1 - A.P.U. essiccatore con regolatore 11 bar - Valvola di protezione a 4 vie 7.5 / 6.5 bar.
- 2 - Compressore monocilindrico 225 cc (optional 360 cc).
- 3 - Serbatoio aria asse posteriore 20 lt.
- 4 - Serbatoio aria asse anteriore 20 lt.
- 5 - Valvola di spurgo.
- 6 - Presa per controllo pressione.
- 7 - Distributore di comando freno - autolimitato 7.6 ± 0.3 bar oppure 9.2 ± 0.5 bar.
- 8 - Cilindro freno 22".
- 9 - Cilindro freno combinato con molla 18/27".
- 10 - Distributore a mano comando freni a molla.
- 11 - Valvola relay.
- 12 - Interruttore di bassa pressione - 6.6 ± 0.2 bar.
- 13 - Modulatore A.B.S.
- 14 - Doppia valvola di arresto.
- 15 - Valvola per A.S.R. / E.S.P. (optional).
- 16 - Valvola di ritenuta.
- 17 - Valvola limitatrice 8.5 bar - con A.S.R. / E.S.P. (optional).
- 18 - Sensore di pressione doppio.
- 19 - Valvola di sicurezza (optional).
- 20 - Serbatoi aria per la sospensione.
- 21 - Sensore di pressione.

Componenti aggiunti per l'allestimento 6x2:

- a - Serbatoio aria 20 Lt con valvola di spurgo.
- b - Selettore di circuito - utilizzo p minima.
- c - Selettore di circuito - utilizzo p massima.
- d - Valvola relay.
- e - Cilindro freno a membrana tipo 20".
- f - Presa controllo pressione.
- u - Valvola di taglio (2:1).

USURA FRENI



LEGENDA

- Cs - Contatto su pinza sinistra (aperto con pattini usurati).
Cd - Contatto su pinza destra (aperto con pattini usurati).

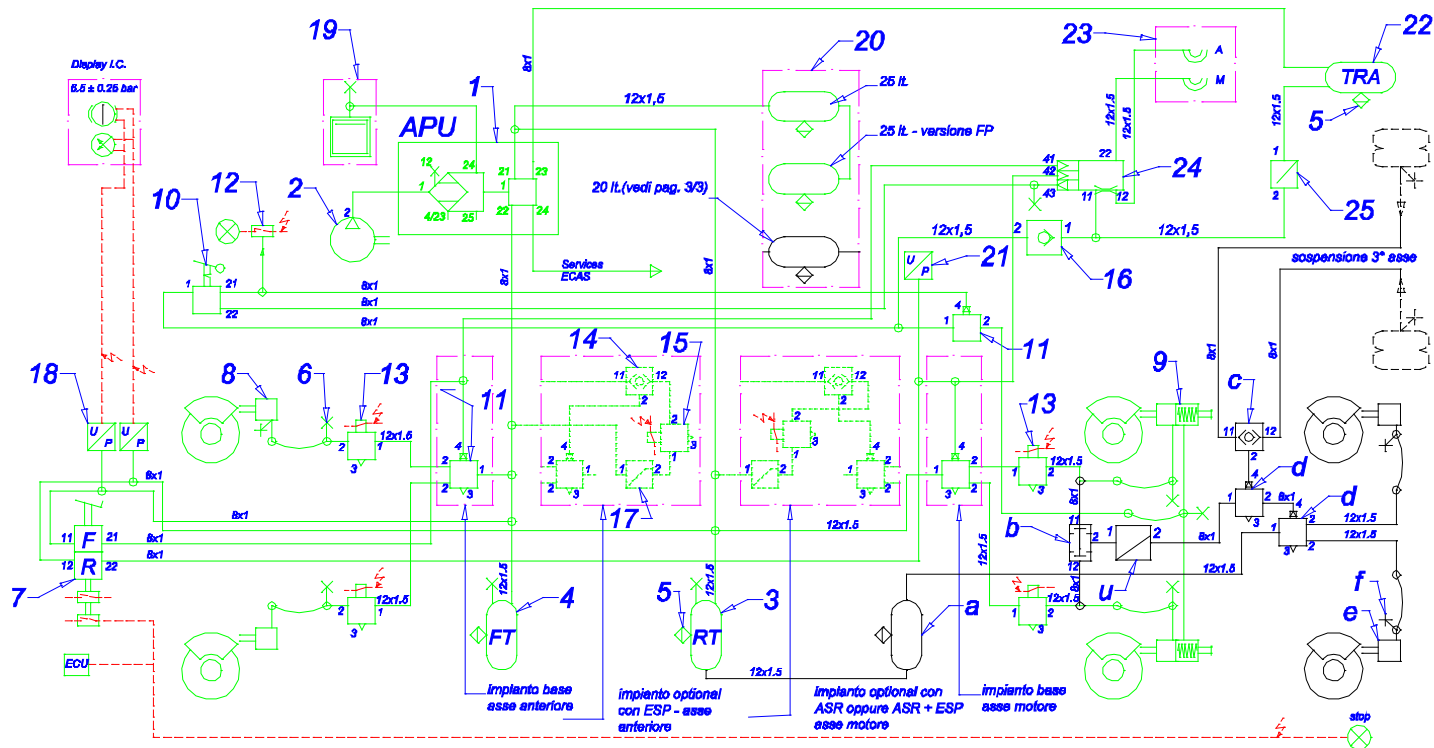


IVECO ML210E/P - ML220E/P 3° ASSE POSTERIORE



ITALIANO

IMPIANTO FRENANTE CON RIMORCHIABILE



SCHEMA N° 25.01.05.0028 FOGLIO 2



IVECO ML210E/P - ML220E/P 3° ASSE POSTERIORE



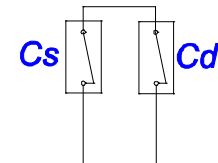
LEGENDA

- 1 - A.P.U. Essicatore con regolatore 11 bar - Valvola di protezione a 4 vie 7.5/6.5 bar.
- 2 - Compressore monocilindrico 225 cc (opzionale 360 cc).
- 3 - Serbatoio aria asse posteriore 20 lt.
- 4 - Serbatoio aria asse anteriore 20 lt.
- 5 - Valvola di spurgo.
- 6 - Presa per controllo pressione.
- 7 - Distributore di comando freno - autolimitato 7.6 ± 0.3 bar oppure 9.2 ± 0.5 bar.
- 8 - Cilindro freno 22".
- 9 - Cilindro freno, combinato con molla 18/27".
- 10 - Distributore a mano comando freni a molla.
- 11 - Valvola relay.
- 12 - Interruttore di bassa pressione - 6.6 ± 0.2 bar.
- 13 - Modulatore A.B.S.
- 14 - Doppia valvola di arresto.
- 15 - Valvola per A.S.R. / E.S.P. (optional).
- 16 - Valvola di ritenuta.
- 17 - Valvola limitatrice 8.5 bar - con A.S.R. / E.S.P. (optional).
- 18 - Sensore di pressione doppio.
- 19 - Valvola di sicurezza (optional).
- 20 - Serbatoi aria per la sospensione.
- 21 - Sensore di pressione.
- 22 - Serbatoio aria rimorchio 15 lt.
- 23 - Giunto accoppiamento rimorchio (ISO).
- 24 - Valvola controllo rimorchio (pred. 0.2 bar).
- 25 - Valvola limitatrice 8.5 bar.

Componenti aggiunti per l'allestimento 6x2:

- a - Serbatoio aria 20 Lt con valvola di spurgo.
- b - Selettore di circuito - utilizzo p minima.
- c - Selettore di circuito - utilizzo p massima.
- d - Valvola relay.
- e - Cilindro freno a membrana tipo 20".
- f - Presa controllo pressione.
- u - Valvola di taglio (2:1).

USURA FRENI

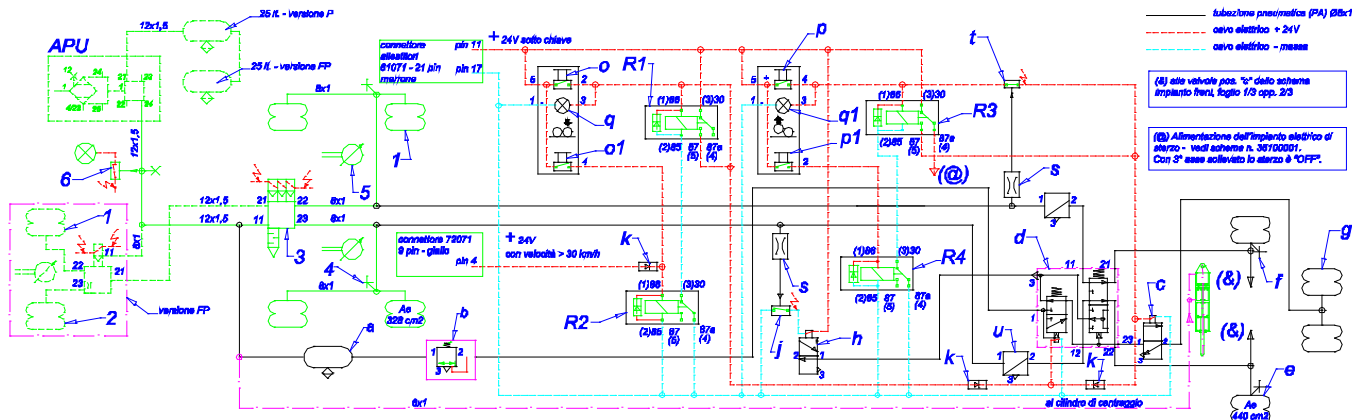


collegamento "in serie" con il cavo usura freni dell'asse motore

LEGENDA

- Cs - Contatto su pinza sinistra (aperto con pattini usurati).
Cd - Contatto su pinza destra (aperto con pattini usurati).

IMPIANTO SOSPENSIONI



SCHEMA N° 25.01.05.0028 FOGLIO 3

LEGENDA

- 1 - Molla pneumatica della sospensione.
- 2 - Elettrovalvola ECAS (asse anteriore).
- 3 - Elettrovalvola ECAS (asse motore).
- 4 - Presa per controllo pressione.
- 5 - Sensore di livello.
- 6 - Pressostato pneumatico (6.6 ± 0.2 bar).

Componenti aggiunti per l'allestimento con 3° asse:

- a - Serbatoio aria, 20 lt.
- b - Valvola limitatrice (6 bar).

- c - Elettrovalvola N.C. di comando del sollevatore 3° asse.
- d - Valvola deviatrice a due sezioni - con Elettrovalvola N.C. (comando sollevatore e trasferitore di carico).
- e - Molla pneumatica sospensione 3° asse.
- f - Presa controllo pressione.
- g - Molla pneumatica dispositivo sollevatore.
- h - Elettrovalvola N.A. - controllo del traspositore di carico.
- j - Pressostato N.A. - controllo del traspositore di carico - 8 bar.
- k - Diodo.
- o - Pulsante N.A. per comando traspositore di carico (ausilio allo spunto).



IVECO ML210E/P - ML220E/P 3° ASSE POSTERIORE



ITALIANO

o1 - Pulsante N.A. per esclusione del traspositore di carico.
p - Pulsante N.A. per comando sollevatore del 3° asse.
p1 - Pulsante N.A. per esclusione volontaria del sollevatore del 3° asse.
q - Luce spia in cabina (inserimento del dispositivo traspositore di carico).
q1 - Luce spia in cabina (inserimento del sollevatore del 3° asse).
R1 - Relé elettrico, contatto N.A. - (inserimento del dispositivo traspositore di carico).

R2 - Relé elettrico, contatto N.C. - (esclusione del dispositivo traspositore di carico).
R3 - Relé elettrico, contatto N.A. - (inserimento sollevatore 3°asse).
R4 - Relé elettrico, contatto N.C. - (esclusione sollevatore 3° asse).
s - Raccordo calibrato (Ø 0.5).
t - Pressostato N.C. per esclusione automatica del sollevatore del 3° asse - 6.5 bar.
u - Valvola di taglio (2:1).

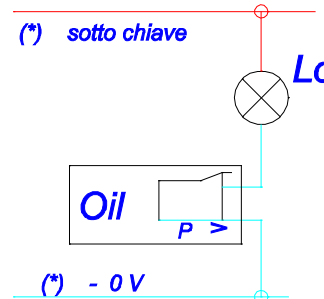
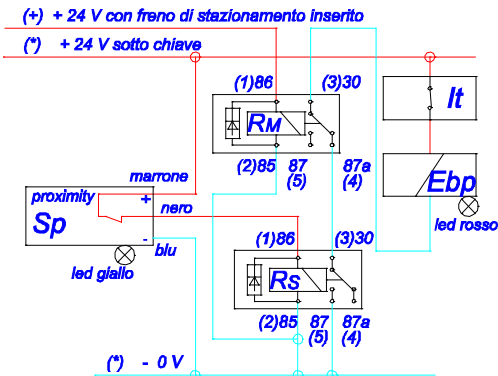


IVECO ML210E/P - ML220E/P 3° ASSE POSTERIORE



ITALIANO

IMPIANTO ELETTRICO



SCHEMA N° 35100001

(*) + 24V dal Relè R3 (@) dello schema 25.01.05.0028, foglio3.
- 0V dal connettore in cabina 61071 - pin 17 (cavo 0000-10A).

LEGENDA

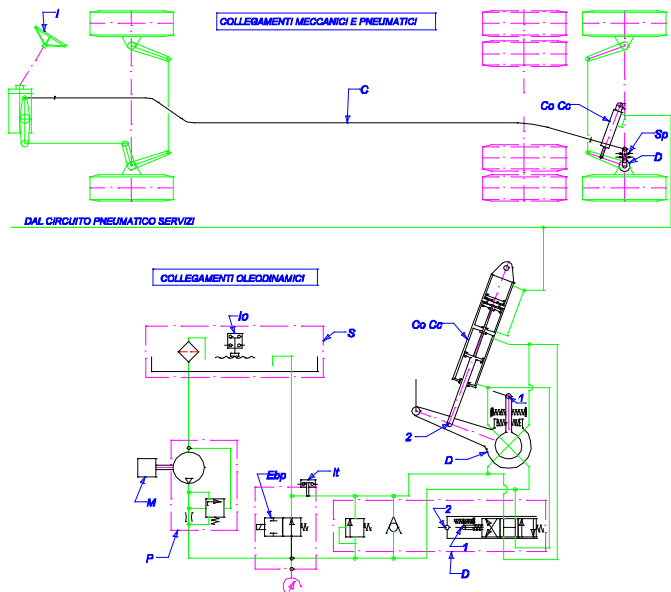
Sp - Sensore di prossimità per segnalazione intervento limitatore di coppia su leva comando distributore (N.A.).
RM, Rs - Relè elettrici.

It - Interruttore termico N.C. ($90 \pm 5 \text{ }^\circ\text{C}$).
Ebp - Solenoide elettrovalvola di comando ricircolo olio (N.A.).
Oil - Contatto di livello nel serbatoio olio.
Lo - Luce LED giallo di segnalazione basso livello olio.

CONTATTI RELE' "R":

30 - 87 Normalmente aperto (N.A).
30 - 87a Normalmente chiuso (N.C).

IMPIANTO IDRAULICO / PNEUMATICO



SCHEMA N° 3000001

LEGENDA

- M - Motore veicolo.
- P - Pompa con portata regolata e valvola di massima pressione.
- S - Serbatoio olio con filtro incorporato e segnalatore di livello.
- Io - Interruttore a galleggiante per segnalazione basso livello olio.
- Co Cc - Cilindro oleodinamico completo di cilindro di centraggio pneumatico.
- D - Distributore idraulico rotativo con valvola anticavitazione e di massima pressione (90 bar).
- Sp - Sensore di prossimità per segnalazione intervento limitatore di coppia su leva.
- C - Cavo di comando.
- Ebp - Elettrovalvola di comando ricircolo olio (N.A.).
- It - Interruttore termico N.C.
- I - Guida del veicolo (asse anteriore).



IVECO ML210E/P - ML220E/P
3° ASSE POSTERIORE



Note:



IVECO ML210E/P - ML220E/P 3rd REAR AXLE



ENGLISH

1. Introduction

Dear Customer,
to obtain the best possible use from the vehicle it is necessary to read every part of the following manual provided.

The indications given for the maintenance system, must be respected and carried out on time to guarantee continuous system reliability and security.

2. Declaration of responsibility

The 3rd rear axle conversion is built following the proper steps for optimum performance and reliability; the chassis is regularly approved by the Ministry of Transport (Testing Station) and corresponds to all the normative that are in force; so its use is considered secure and reliable.

ATTENTION!

- We do not consent to tampering, modifications or substitutions of components with not original parts.
- Eventual interventions for repair should be carried out by workshop personnel upon the authorization of the S.T. System Truck.
- We do not consent to structural and system modifications and/or alterations of the original characteristics.



IMPORTANT!

S.T. System Truck will not accept responsibility for indications in this document that are not adhered and in such cases considers the guarantee to be invalid.



3. Description

The 3rd axle fitted to the vehicle is original Iveco and is characterised by the hydraulic steering, mechanically controlled by the command cable.



The flexible command cable is linked at the front to the steering arm and transmits the angular movement of the front axle to the lever on the hydraulic rotary distributor.





IVECO ML210E/P - ML220E/P 3rd REAR AXLE



ENGLISH

The hydraulic system has its own tank positioned in the engine bay. On the dashboard, there is an led light that signals low oil level in the tank.



The steering of the axle is a result of the hydraulic command from the double effect oil/pneumatic actuating cylinder. In normal function, the cylinder hydraulically controls the rotation of the wheels on the axle. Oil flow from the distributor works on one side or the other of the cylinder and brings about the appropriate steering. In the event of hydraulic pressure loss, the pneumatic pressure in the other 2 cylinder chambers will automatic centre the wheels.

4. Use

The added axle fitted to the vehicle has servo assisted hydraulic steering, so that the driver will not have any additional load on the steering wheel.

The use of the truck does not require any particular attention compared with the use of a vehicle with two or three axles.

5. Maintenance

Considering that the added axle is original Iveco and similar to the first axle, follow the same attention and periodic checks.

While completing the greasing programme from the manufacturer for their various parts, the following greasing points should also be checked; points the axle, the steering system: under the distributor and hydraulic cylinder: ball joint fixed to the axle beam.

6. Periodic checks

6.1. Check periodically the oil level in the plastic tank of the near the engine; if the oil level is low refill with oil for hydraulic systems ATF type A (see page 29). In case of low oil level check that oil isn't being lost through the fittings or tube: if oil loss is evident, repair the damage immediately or replace the part.

6.2. The pump for the steering system is mounted on the engine with a pulley & belt system: periodically check the tension and condition of wear on the rubber belt around the pulley; if necessary adjust/replace the belt.



IVECO ML210E/P - ML220E/P 3rd REAR AXLE



ENGLISH

6.3. Periodically check the condition of the hydraulic tubing of the steering system: if there are abrasions or other damage replace immediately and ensure correct fitting.

6.4. Periodically check the joints at the end the hydraulic cylinder, the steering bar: in the case of excessive play, replace immediately.

6.5. Periodically check the hydraulic system for oil leaks, in the event of finding oil leaks repair immediately.

ATTENTION!



- Overheated oil can cause burns. Wear protective gloves



- Leaked overheated oil and dirt could ignite a fire.

NOTE: If this type of intervention is required always check the convergence and alignment of the wheels.

6.6. Carefully check on a regular basis the condition of the tyres: for premature or irregular wear or contact immediately a

tyre specialist to check the converge and alignment of the wheel.

6.7. Periodically check the condition of command cable and ball joint. If necessary, replace immediately and ensure correct fitting.

6.8. Periodically check the condition of membranes of pneumatic airbag of suspension and of lift axle. If necessary, replace immediately.

6.9. Periodically check the condition of silentblocks of shock absorbers (verifying that there are no oil leaks) and silentblocks of spring.

6.10. **Torques**

Spring:

Screw TE M24x2x160 cl. 8.8: **C=600 Nm**

Shock absorber:

Screw TE M24x2x100 cl. 8.8: **C=400 Nm**

U-bolt:

Nut TE M18x1,5 cl. 10: **C=280 Nm**



IVECO ML210E/P - ML220E/P 3rd REAR AXLE



ENGLISH

ATTENTION! **CRITICAL COMPONENT FOR THE SAFETY OF THE STEERING SYSTEM.** **PLEASE FOLLOW THE INSTRUCTIONS.**

Every two months check the integrity of the distributor steering reaction linkage. Check the ball joints and ensure the self locking fixing nut is tight.

In case of any doubt replace the parts immediately



7. Trouble shooting guide

Principal operation anomalies of the additional axle:

- Stiffening of the steering wheel
- Vibrations
- Excessive noise
- Steering not working

7.1. – Stiffening of the steering wheel

This can not be caused by any anomaly related to the steering system of the 3rd axle.

Contact the vehicle manufacturer for information.

7.2. – Vibrations

- Added axle not aligned correctly: align (see attached instructions page 27);
- Wheel convergence is irregular: control and adjust;
- Ball joint on the hydraulic cylinder or the axle bar has excessive play: replace it;
- Excessive play in the wheel hub bearings: adjust the play or replace the bearings;
- Wheel tyre distorted or wheel not mounted correctly: replace the tyre / deflate and centre the tyre;
- Wheel not balanced: carry out wheel balancing.

7.3. – Excessive noise

- Insufficient lubrication of the bearings in the wheel hub: restore the oil level of the hubs;
- Wheel hub bearings deteriorated, replace them;
- King pin bearing damaged: inspect bearings and replace damaged ones.



IVECO ML210E/P - ML220E/P 3rd REAR AXLE



ENGLISH

7.4. – Steering not working

Refer to the attached hydraulic and electrical schemes:

- Proximity sensor 'Sp' positioned on the upper lever of the hydraulic distributor: check the yellow LED that you find on the exit side of the electric cable – with the contact closed the LED should be on – if its off verify that there is electrical charge (electrical cable integrity). Verify and if necessary measure the distance from the bolt on the side opposite the supply cable – correct $0.1 \div 0.5$ mm.
If necessary substitute the sensor.
- Micro-relay 'R' located in the fuse box in the cabin – Verify that, with the contact closed there is the correct supply to pin Nr. (1) 86 => +24V, to pin Nr. (2) 85 and (5) 87 => -, on pin Nr. (3) 30 => exit +24V;
If necessary, search for the cause for the missing supply or substitute the relay if damaged;
- By-pass valve 'Ebp' – (inside the vehicle chassis along the wheelbase). With the contact closed, verify the correct supply – check that the electrical coil hasn't burnt out;
- Thermal switch 'IT' with the system cold (oil temperature < 90°C) verify that the contact is closed. If necessary, replace the switch;
- System hydraulic pressure – connect a manometer with a scale of at least 100 bar to the pressure intake on the by-pass valve. With the motor started, place a steel spacer between the path of the steering and the wheel spindle. Steer until there is contact with the spacer. In this condition, the hydraulic pressure should be 90 ± 5 bar. If the pressure is not present proceed to check the following:
 - integrity of the rubber belt turning the pump from the engine;

- correct level of oil in the tank (engine bay);
 - the electrical system is working correctly (see previous points).
- If necessary substitute the pump (see operating note, page 28).

8. Operation instructions

All the axle geometry checks must be done with the **suspension at the datum level for:**

- Convergence check
- Axle alignment check

Additional controls include:

- Substitution of the hydraulic pump
- Substitution of pulley of the steering pump.



8.1. – Convergence check

The allowable **convergence** in the axle is between $0 \div 1$ mm/m.

If necessary to record the convergence:

- slacken the tightening bolts of the clamp on the steering bar;
- rotate the bar until you obtain the correct value of convergence;
- tighten the bolts around the clamp.

8.2. – Axle alignment check

The axle alignment check must be carried out in two phases.

- Phase 1: Engine off
- Phase 2: Engine on

Phase 1 – Engine off and pneumatic system pressurised.



IVECO ML210E/P - ML220E/P 3rd REAR AXLE



ENGLISH

NOTE: with the wheels lifted, or placed on a turnable plate, and the engine off, the hydraulic command steering cylinder you find in its centre: this is an effect of the pneumatic pressure on the centring part of the cylinder.

Proceed with the following, always with the wheel raised, or place on a turnable plate and the engine off:

- check axle alignment;
- in the case of error an in alignment, slacken the bolts on the clamp of the ball joint on the cylinder rod;
- screw or unscrew as required the cylinder rod from the ball joint until you obtain the correct alignment;
- fasten the camping bolt on the ball joint.
- check / record the convergence of axle (point 8.1.).

Phase 2 – Engine on

Proceed with the following, always with the wheel raised, or placed on a turnable plate, and the engine on:

- check the alignment of the front axle (guide to centre);
- check the alignment of the central axle;
- in the case of an error in alignment, slacken the two lock nuts positioned on the bar (Ø12) connecting the hydraulic distributor lever to the wheel spindle lever;
- rotate the bar as necessary until you obtain the correct alignment;
- fasten the two lock nut;
- check that on switching of the engine the wheels on the axle don't make a steering movement. If this happens, it means that the pneumatic centre of the cylinder does not

correspond with the centre for the hydraulic command: in this case, you must recheck the alignment as detailed above.

8.3. – **Substitution of the hydraulic pump**

8.3.1. Generally

- All original hydraulic pumps are subject to constructors benchmark inspection and function testing.
- The engine of the vehicle must not be started before having replenished the hydraulic circuit with oil of the same oil type as described below: failure to do so would result in irreparable damage to the pump.
- The oil system must be kept free from impurities.



8.3.2. Filling the hydraulic steering circuit

NOTE: the AFT oil used in the system is extremely pollutant; avoid contact with the skin and the environment.

Before proceeding to mount a new pump and replenish the circuit with new oil, carefully empty all the old oil from the hydraulic system and proceed, **with the aid of an external pump, wash the whole circuit.** Carefully clean the oil tank and filter on the breather circuit on the inside of the tank.





IVECO ML210E/P - ML220E/P 3rd REAR AXLE



ENGLISH

NOTE: to unscrew the filter from its seat in the tank simply press downward and the filter will detach itself from its seat. To reattach it simply press it into place.

NOTE: the cleaning of the hydraulic circuit is fundamental to guarantee the correct functioning and durability of the pump.

Fill the tank with oil with engine off (see point 8.3.5), slacken the exit fitting on the pump output tube until oil starts to flow from it, then retighten the fitting. This is done to remove any air that may be in the system. Restart the engine, with minimum revs continue to add oil to the tank, always maintaining the indicated level in the tank.

NOTE: in the unlikely event that the pump doesn't start working immediately (lack of oil suction) with the engine started, rev the engine to the end 2-3 times adding oil to the tank to maintain the correct level indicated.

Detach the flexible cable from the lever on the hydraulic distributor and manually move the lever to the right and left along the entire steering path. At the same time monitor the oil level, if necessary add oil. Repeat this operation 3 ÷ 4 times.

With the oil level as indicated on the tank, tighten the cap and switch off the engine.

Turn off the engine; reconnect the flexible cable to the distributor lever.

Start the engine and turn the steering wheel completely in both directions; adjust the stoppers at each extremity to a distance of 0,5 ÷ 1 mm.

8.3.3. Check the oil level led

With the contact closed, unscrew the cap and remove it from the oil tank, keeping the oil level rod in a vertical position; verify that the dashboard oil level LED is on.

8.3.4. Checking for oil loss

Carefully carry out a visual check at all the seals to verify the absence of oil.

If oil is present, immediately joint the fitting. If necessary replacement of that seal or joint.

8.3.5. Characteristics of oil

In the hydraulic system, you are recommended to use oil ATF type A with the following characteristics:

- Viscosity at 50°C = 3° ÷ 3.8° Engler
- Index of viscosity > 130
- Corresponding to SAE.

8.4. **Substitution of pulley of the steering pump**



8.4.1. Preliminary stage

Any intervention or verification on the pump drive belt needs to be done with the engine off.

8.4.2. Alignment

Before assembly of belt accurately checking that the pulleys are aligned. For this purpose it may be useful to use a ruler placed on the sides of the pulleys on the pump.



IVECO ML210E/P - ML220E/P 3rd REAR AXLE



ENGLISH

NOTE: The accuracy of this regulation is critical to the service life of the belt.

A misalignment is due to:

- premature wear of the belt;
- premature failure of the belt;
- released the belt from the pulley grooves;
- excessive noise / vibrations;
- damage to the bearings on the shaft of the pump.

8.4.3. Fitting

Before installation it is necessary to reduce wheelbase of the pulleys so that the belt can be inserted into the grooves without forcing.

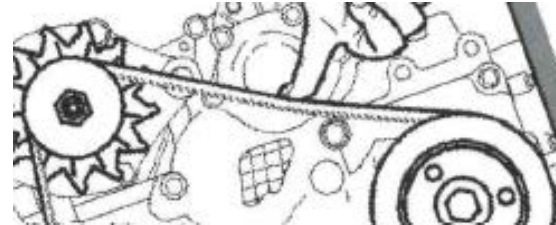
NOTE: In any case, the forced assembly with the use of screwdrivers, palanquins, etc.. is not allowed, as these can damage the structure of the belt in a non-visible mode, causing premature failure.

8.4.4. Tension

After mounting the belt and checked for proper insertion into the grooves of the pulleys, you should proceed to the correct tension.



To do this you must act on the M8 screw placed on the tensioner. The correct tension can be controlled by pushing with the thumb in the middle of the stroke belt free (see figure as an example):



With a thrust of about 1 kg, the collapse of the belt should be about 2 mm. After the first operation of approximately 0.5 hours, with belt stabilized, it is appropriate to re-check and adjust the correct tension of the belt.

NOTE: After tensioning the belt recheck the axle alignment.

8.4.5. Maintenance

It is recommended to regularly check the tension and condition of the belt. In case of replacement, before installing a new belt, check the status of the pulleys, which should be clean and without evident wear of the sides of the throat.

8.4.6. Excessive noise

If the belt transmission is noisy, this is an indication of incorrect tension or misalignment.

A strap that "whistle" is too tight, while a shrill sound / acute is the result of low tension or misalignment, with creep on the sides.

8.4.7. Characteristics of belt

You are recommended to use belt type AFTD 33, Lp=871 mm.



**IVECO ML210E/P - ML220E/P
3rd REAR AXLE**



ENGLISH

TIMING or DISTANCE	MAINTENANCE CHECKS FOR STEERING DEVICE
Every 12 months or 50.000 km	<ul style="list-style-type: none">a) Check oil level in oil tank.b) Check the oil tubes: verify that the tubes are not folded preventing flow and that there are not in contact with any metal parts.c) Check the joints are not damaged in any way, that they are not loosing oil or allowing air to pass through.d) Check the tension and the condition of wear on the rubber belt around the pulley; if necessary adjust/replace the belt.e) Check the integrity any protection covers and check the play in all the pin and ball joints.f) Grease the parts required on the distributor and on the cylinder.
Every 200.000 km	<ul style="list-style-type: none">a) Drain and clean all the hydraulic plant; Replace the oil.
Every 600.000 km	<ul style="list-style-type: none">a) It is recommended to carry out a complete overhaul of the internal system, contact our technical assistance service. Replace the flexible command cable and all the ball joints.



IVECO ML210E/P - ML220E/P 3rd REAR AXLE



ENGLISH

9. Load transfer device instruction

On surfaces with low grip, you can activate the load transfer function, increasing the load on the drive axle by pressing the button ON (red arrow, photo 1).



Photo1

In this way you increase the load on the 2nd axle (drive) which improves the traction while you decrease the load on the 3rd axle.

By pressing the button OFF (blue arrow, photo 1), or by restarting the vehicle or by exceeding the speed of 30 km/h, the load transfer function is switched (in order to spread the load correctly on the 2nd and 3rd axles).

10. Axle lift device instruction

By pressing the button ON (green arrow, photo 2), the 3rd axis is lifted.

If the vehicle is loaded, the axle lift device is switched off and the suspension of the 3rd axis is re-powered.

The voluntary exclusion of the axle lift device is controlled using the OFF button (yellow arrow, photo 2).



Photo 2



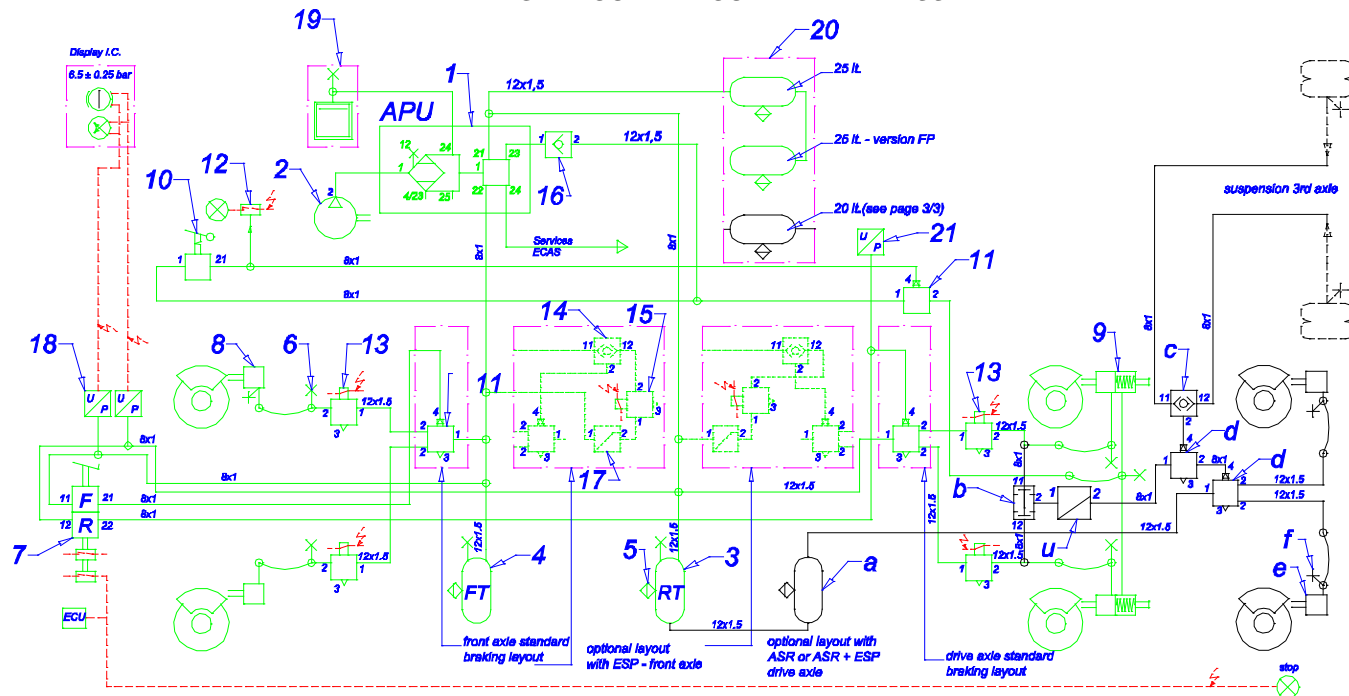
IVECO ML210E/P - ML220E/P 3rd REAR AXLE



ENGLISH

11. Drawings

BRAKING LAYOUT WITHOUT TRAILER MASS



SCHEME NR 25.01.05.0028 PAGE 1



IVECO ML210E/P - ML220E/P 3rd REAR AXLE



ENGLISH

LEGEND

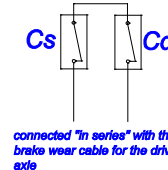
- 1 - A.P.U. air dryer with regulator 11 bar - protection valve 4 way 7.5/6.5 bar.
- 2 - Single cylinder compressor 225 cc (optional 360 cc).
- 3 - Air tank 20 l front axle - app. CE.
- 4 - Air tank 20 l rear axle - app. CE.
- 5 - Spurge valve.
- 6 - Pressure control take-off.
- 7 - Pedal - dual distribution brake command autolimit 7.6 bar \pm 0.3 bar or 9.2 \pm 0.5 bar.
- 8 - Front axle brake chambers 22".
- 9 - Drive axle brake chamber combined, 18/27".
- 10 - Hand distributor for brake command.
- 11 - Relay valve.
- 12 - Switch indicator low pressure - 6.6 \pm 0.2 bar.
- 13 - A.B.S. modulator.
- 14 - Double stop valve.
- 15 - Valve for A.S.R. / E.S.P. (optional).
- 16 - Check valve.
- 17 - Pressure relief valve (8.5 bar) - with A.S.R. / E.S.P. (optional).
- 18 - Double pressure sensor.
- 19 - Safety valve (optional).
- 20 - Air tanks for suspension.
- 21 - Pressure sensor.

Additional component for the 3rd rear axle:

- a - Air tank 20 l with spurge valve.
- b - Selector valve - utilizing Pmin.
- c - Selector valve - utilizing Pmax.
- d - Realy valve.
- e - Brake cylinder with membrane type 20".
- f - Pressure control take-off.
- u - Reduction valve (2:1).

BRAKE WEAR

BRAKE WEAR



LEGEND

- Cs - Contact on left caliper (open when pads are worn).
- Cd - Contact on right caliper (open when pads are worn).

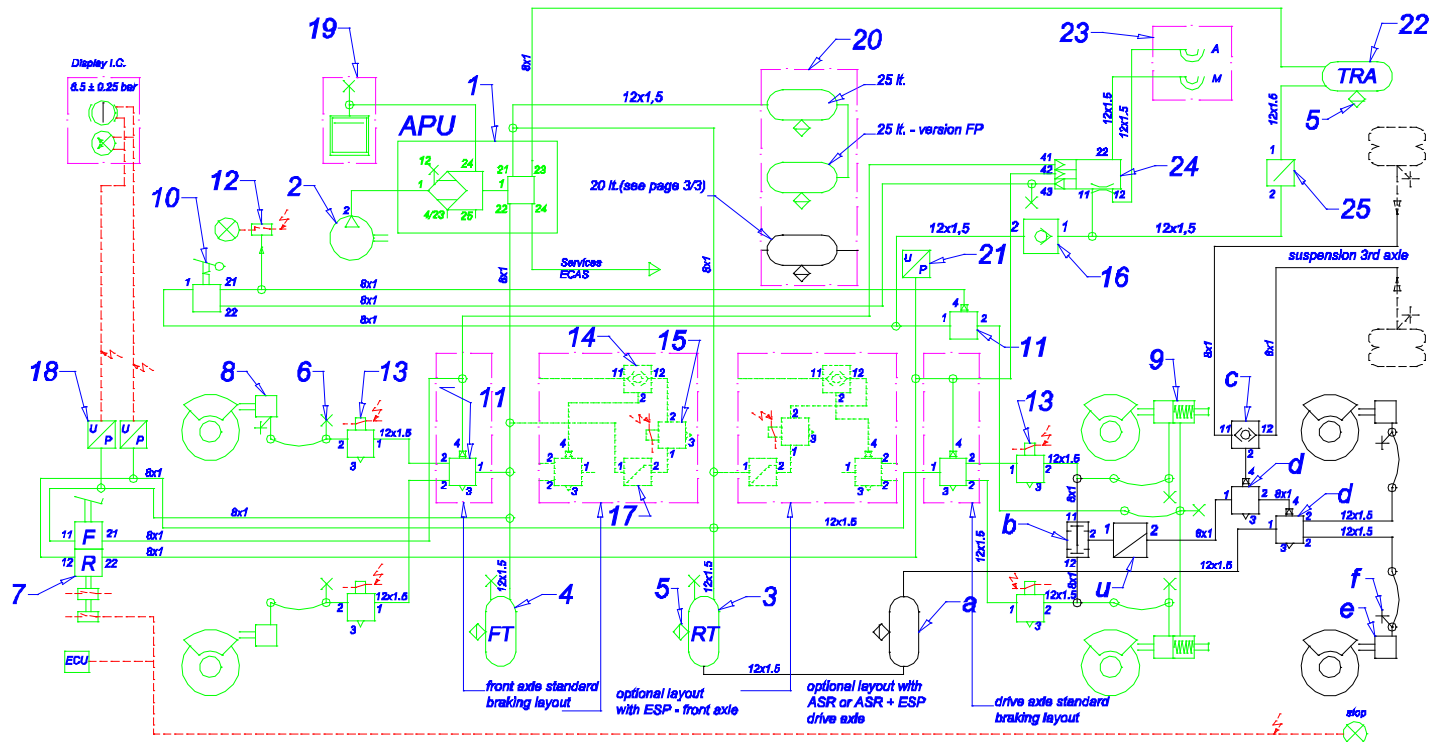


IVECO ML210E/P - ML220E/P 3rd REAR AXLE



ENGLISH

BRAKING LAYOUT WITH TRAILER MASS



SCHEME NR 25.01.05.0028 PAGE 2



IVECO ML210E/P - ML220E/P 3rd REAR AXLE



ENGLISH

LEGEND

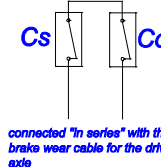
- 1 - A.P.U. air dryer with regulator 11 bar - protection valve 4 way 7.5/6.5 bar.
- 2 - Single cylinder compressor 225 cc (optional 360 cc).
- 3 - Air tank 20 l front axle - app. CE.
- 4 - Air tank 20 l rear axle - app. CE.
- 5 - Spurge valve.
- 6 - Pressure control take-off.
- 7 - Pedal - dual distribution brake command autolimit 7.6 bar \pm 0.3 bar or 9.2 \pm 0.5 bar.
- 8 - Front axle brake chambers 22".
- 9 - Drive axle brake chamber combined, 18/27".
- 10 - Hand distributor for brake command.
- 11 - Relay valve.
- 12 - Switch indicator low pressure - 6.6 \pm 0.2 bar.
- 13 - A.B.S. modulator.
- 14 - Double stop valve.
- 15 - Valve for A.S.R. / E.S.P. (optional).
- 16 - Check valve.
- 17 - Pressure relief valve (8.5 bar) - with A.S.R. / E.S.P. (optional).
- 18 - Double pressure sensor.
- 19 - Safety valve (optional).
- 20 - Air tanks for suspension.
- 21 - Pressure sensor.
- 22 - Air tank 15 l trailer - app. CE.
- 23 - Coupling heads with pipe coli (vers. ISO).
- 24 - Trailer control valve (pred. 0,2 bar).
- 25 - Pressure relief valve (8.5 bar).

Additional component for the 3rd rear axle:

- a - Air tank 20 l with spurge valve.
- b - Selector valve - utilizing Pmin.
- c - Selector valve - utilizing Pmax.
- d - Realy valve.
- e - Brake cylinder with membrane type 20".
- f - Pressure control take-off.
- u - Reduction valve (2:1).

BRAKE WEAR

BRAKE WEAR



LEGEND

- Cs - Contact on left caliper (open when pads are worn).
- Cd - Contact on right caliper (open when pads are worn).

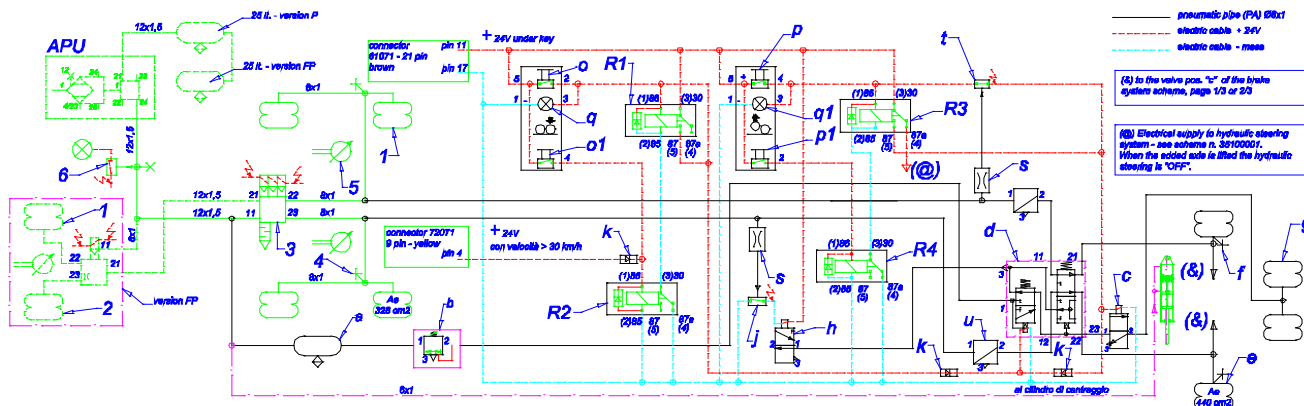


IVECO ML210E/P - ML220E/P 3rd REAR AXLE



ENGLISH

SUSPENSION LAYOUT



SCHEME NR 25.01.05.0028 PAGE 3

LEGEND

- 1 - Pneumatic suspension bellows.
- 2 - ECAS electro-valve (front axle).
- 3 - ECAS electro-valve (driving axle).
- 4 - Pressure control take-off.
- 5 - Pressure switch (6.6 ± 0.2 bar).

Additional component for the 3rd rear axle:

- a - Air tank 20 l - approved CE.
- b - Limiter valve (6 bar).

- c - Electro-valve N.C. (lift axle control).
- d - Two section deviation valve for axle lifting and load transfer with electrovalve N.O..
- e - Air suspension bellow for 3rd axle.
- f - Pressure control take-off.
- g - Air bellow for lifting device.
- h - Electro-valve N.O. (load transfer control).
- j - Pressure switch (N.O.) load transfer control - 8 bar.
- k - Diode.
- o - N.O. button in cabin for load transfer.
- o1 - N.O. button in cabin for load transfer exclusion.



IVECO ML210E/P - ML220E/P 3rd REAR AXLE



ENGLISH

p - N.O. button in cabin for axle lifting.
p1 - N.O. button in cabin for axle lifting exclusion.
q - LED (engage load transfer on 3rd axle).
q1 - LED (engage lifting Off on 3rd axle).
R1 - Electric relay N.O. - (engage load transfer).
R2 - Electric relay N.C. - (exclude load transfer).

R3 - Electric relay N.O. - (engage axle lifting from 3rd axle).
R4 - Electric relay N.C. - (exclude axle lifting from 3rd axle)
s - Air restrictor valve (Ø 0.5).
t - Pressure switch (N.C.) - voluntary 3rd axle lifting Off - 6.5 bar.
u - Reduction valve (2:1).

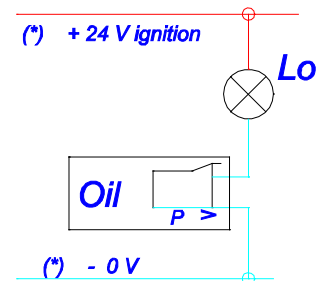
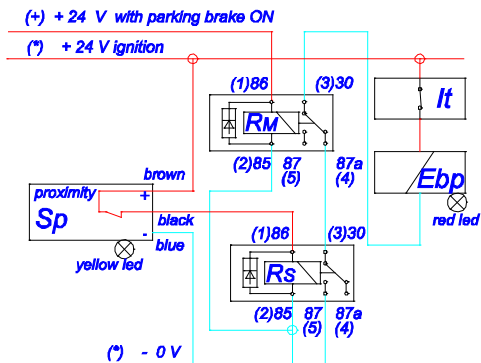


IVECO ML210E/P - ML220E/P 3rd REAR AXLE



ENGLISH

ELECTRIC LAYOUT



SCHEME NR 35100001

(*) + 24V from Relay R3 (@), scheme 25.01.05.0028, page 3.
- 0V from connector 61071 - pin 17 (wire 0000-10A).

LEGEND

Sp - Proximity switch: for signaling the presence of a torque on the distributor lever (N.O.).
RM, Rs - Relay.

It - Thermal switch N.C. (90 ± 5 °C).
Ebp - Oil by-pass valve (solenoid) (N.O.).
Oil - Oil tank low level indicator.
Lo - Low oil level yellow warning.

RELAY "R" CONTACTS:
30 - 87 Normally open (N.O.).
30 - 87a Normally closed (N.C.).

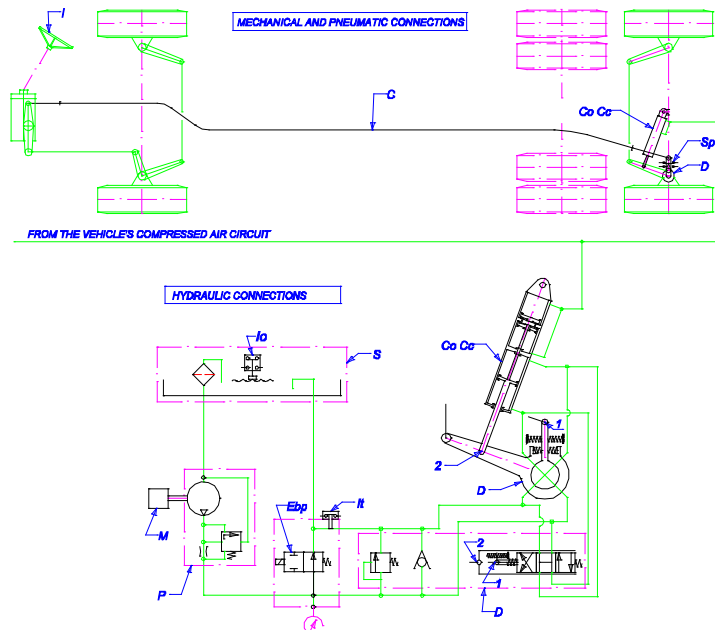


IVECO ML210E/P - ML220E/P 3rd REAR AXLE



ENGLISH

HYDRAULIC / PNEUMATIC LAYOUT



LEGEND

M = Vehicle engine.

P = Regulated flow pump with high pressure valve.

S = Gauged oil tank with built-in filter.

Io = Floating switch signalling low oil level.

Co Cc = Hydraulic cylinder unit with pneumatic centering cylinder.

D = Hydraulic rotary distributor with anti-cavitation and maximum pressure (90 bar) valve.

Sp = Proximity switch: for signalling the presence of torque limiter on the hydraulic shaft device.

C = Driving cable.

Ebp = Oil by pass solenoid coil (N.O.).

It = N.C. thermal switch.

I = Vehicle drive (front axle).

SCHEME NR 30000001



IVECO ML210E/P - ML220E/P
3rd REAR AXLE



ENGLISH

Note:



IVECO ML210E/P - ML220E/P 3rd REAR AXLE



ENGLISH

13. Contatti / Contact us

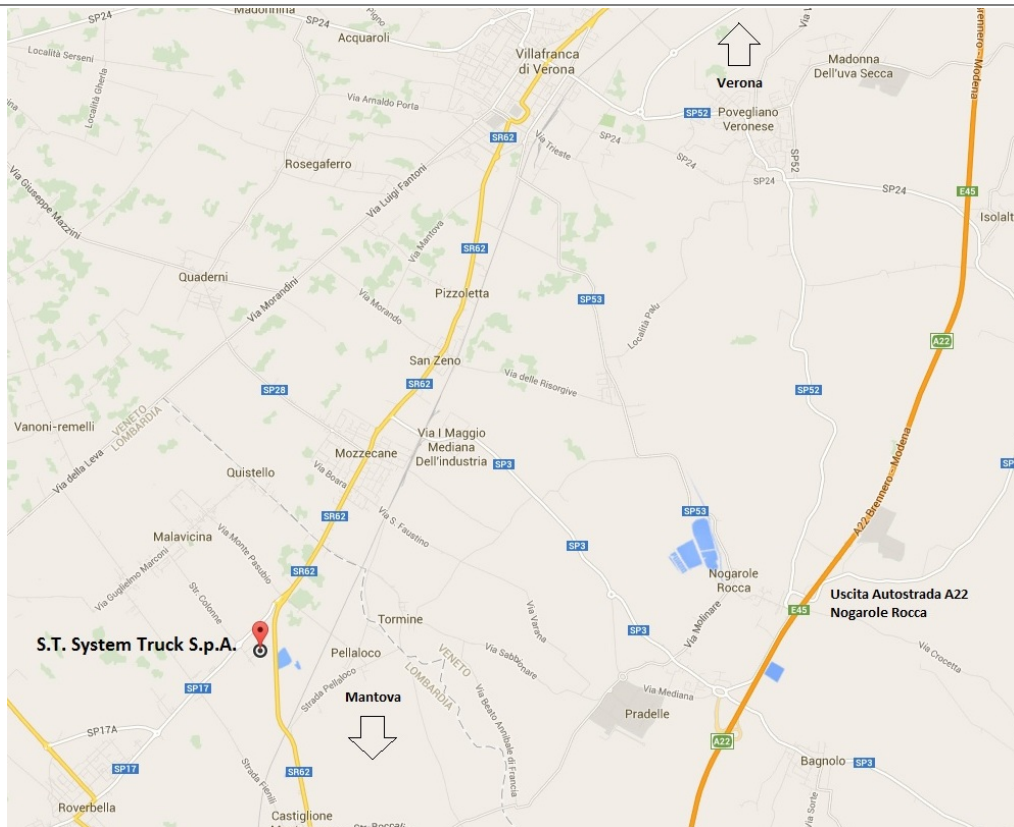
Commerciale / Commercial:
commerciale@stsystemtruck.com

Tecnico / Tecnical:
tecnico@stsystemtruck.com

Export / Export:
export@stsystemtruck.com

Ricambi / Spare Parts:
ricambi@stsystemtruck.com

Informazioni / Information:
info@stsystemtruck.com





**IVECO ML210E/P - ML220E/P
3rd REAR AXLE**



ENGLISH