

S.T. SYSTEM TRUCK S.p.A.

Trasformazioni e Soluzioni per Veicoli Industriali

I - 46048 Roverbella (MN) - via Paesa, 28
Tel. +39 0376 696809 - Fax +39 0376 176 01 80
P.I. 03117430235 - C.F. 02209770797
e-mail: info@stsystemtruck.com
web: www.stsystemtruck.com



Catalogo ricambi

RENAULT TRUCK C

configurazione 1+3
con 2° asse sterzante e sollevabile

Versione 3

S.T. SYSTEM TRUCK S.p.A.



S.T. SYSTEM TRUCK S.p.A.

Trasformazioni e Soluzioni per Veicoli Industriali

I - 46048 Roverbella (MN) - via Paesa, 28
Tel. +39 0376 696809 - Fax +39 0376 176 01 80
P.I. 03117430235 - C.F. 02209770797
e-mail: info@stsystemtruck.com
web: www.stsystemtruck.com



Note

QUANDO SI ORDINA UN RICAMBIO, SONO NECESSARIE LE SEGUENTI INFORMAZIONI:

- **NUMERO DI TELAIO DEL VEICOLO**
- **NUMERO DEL DISEGNO D'ASSIEME**
- **NUMERO DEL DISEGNO O CODICE DEL PEZZO.**



S.T. SYSTEM TRUCK S.p.A.

Trasformazioni e Soluzioni per Veicoli Industriali

I - 46048 Roverbella (MN) - via Paesa, 28
Tel. +39 0376 696809 - Fax +39 0376 176 01 80
P.I. 03117430235 - C.F. 02209770797
e-mail: info@stsystemtruck.com
web: www.stsystemtruck.com

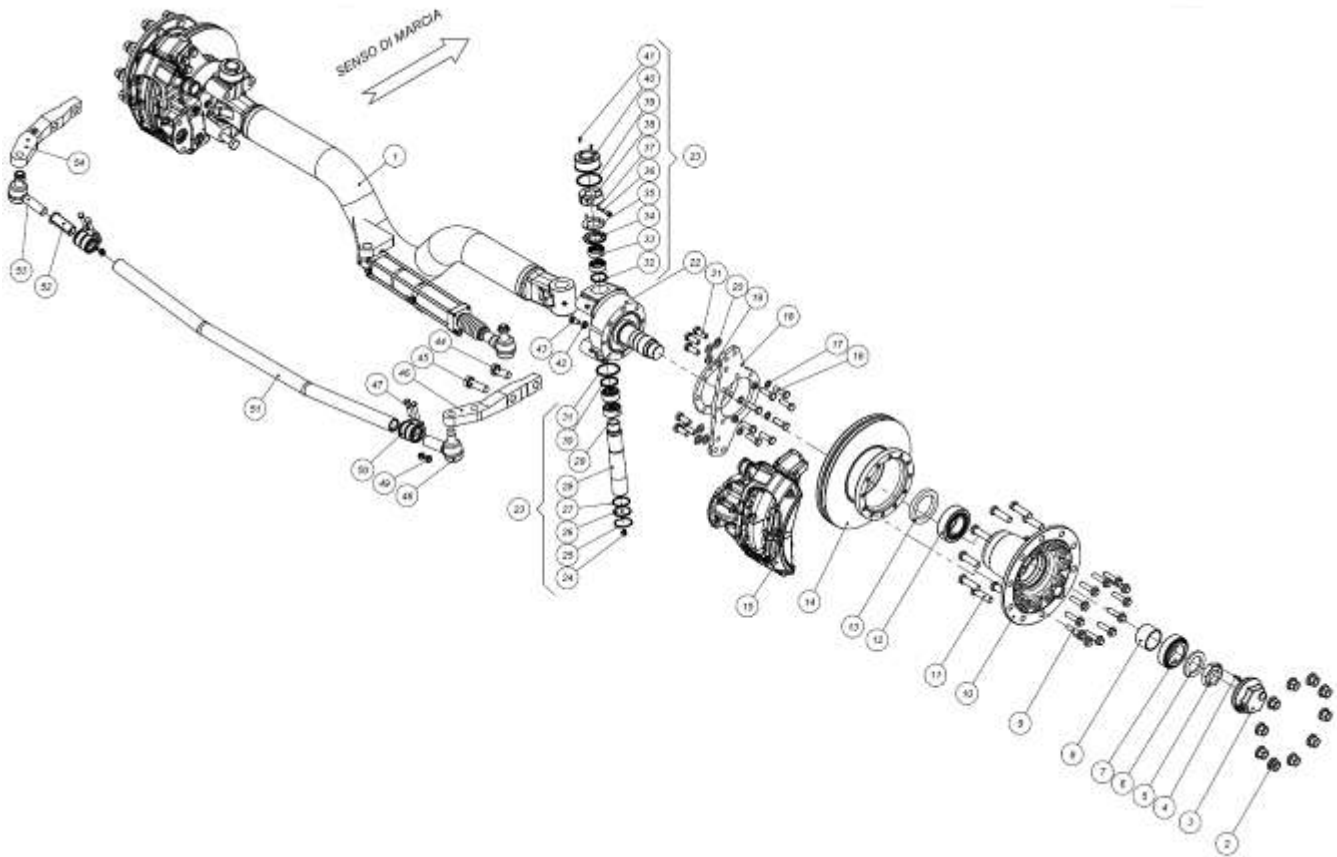


| Descrizione | Pagina |
|---|--------|
| ASSALE | 4 |
| SOSPENSIONE | 6 |
| CILINDRO IDRAULICO (CON CENTRAGGIO PNEUMATICO)..... | 8 |
| RACCORDI PER CILINDRO IDRAULICO | 9 |
| KIT GUARNIZIONI PER CILINDRO IDRAULICO | 9 |
| GRUPPO PERNO CONICO..... | 10 |
| POMPA IDRAULICA ASSEMBLATA | 10 |
| RACCORDI PER POMPA IDRAULICA | 11 |
| GRUPPO VALVOLA BY PASS CON TERMOSTATO | 12 |
| SUPPORTO E RACCORDI IDRAULICI PER VALVOLA BY-PASS | 13 |
| GRUPPO SERBATOIO OLIO..... | 14 |
| GRUPPO SCAMBIATORE OLIO / ARIA | 15 |
| GRUPPO DISTRIBUTORE DI COMANDO | 16 |
| RACCORDI IDRAULICI PER DISTRIBUTORE | 17 |
| GRUPPO CAVO DI COMANDO..... | 18 |
| GRUPPO TIRANTE DI REAZIONE..... | 19 |
| SUPPORTO N° 2 VALVOLE RELE' SU TRAVERSA TELAIO | 19 |
| SUPPORTO SERBATOI ARIA..... | 20 |
| SUPPORTO VALVOLE | 20 |
| GRUPPO SERBATOIO ARIA PER SOSPENSIONE..... | 21 |
| VALVOLA RELE' SINGOLA SILENZIATA | 22 |
| VALVOLA SELETTORE DI CIRCUITO ("AND")..... | 22 |
| VALVOLA SELETTORE DI CIRCUITO "OR" | 23 |
| ELETTOVALVOLA N.A..... | 23 |
| PRESA CONTROLLO PRESSIONE | 24 |
| VALVOLA PNEUMATICA PER CONTROLLO SOLLEVATORE..... | 24 |
| PRESSOSTATO PNEUMATICO N.A. (5,0 BAR) | 25 |
| GRUPPO RIDUTTORE DI PRESSIONE (8 BAR)..... | 25 |
| TUBO FLESSIBILE FRENI..... | 26 |
| BRAKE CHAMBER 16" | 26 |
| CAVO CABLATO CON MICROINTERRUTTORE DI PROSSIMITA' | 27 |
| CAVO CABLATO LATO TELAIO PER IMPIANTO STERZO | 27 |
| CAVO CABLATO PER CRUSCOTTO PER IMPIANTO STERZO | 28 |
| CAVO CABLATO PER LIVELLO OLIO | 28 |
| CONTATTI | 29 |





ASSALE



(CODICE: S08C071952)

| Pos. | Codice | Descrizione | Q.tà |
|------|------------|--------------------|------|
| 1 | S08C071952 | ASSE COMPLETO | 1 |
| 2 | T.11052010 | DADO | 20 |
| 3 | T.04031014 | COPRIMOZZO | 2 |
| 4 | T.08037003 | VITE | 2 |
| 5 | T.04035004 | DADO | 2 |
| 6 | T.04034015 | ANELLO | 2 |
| 7 | T.07049008 | CUSCINETTO | 2 |
| 8 | T.04034010 | DISTANZIALE | 2 |
| 9 | T.08028086 | VITE | 24 |
| 10 | T.04046030 | MOZZO | 2 |
| 11 | T.11048012 | COLONNETTA | 20 |
| 12 | T.07049009 | CUSCINETTO | 2 |
| 13 | T.07050023 | PARAOLIO | 2 |
| 14 | T.04047028 | DISCO FRENO | 2 |
| 15 | T.11051020 | PINZA FRENO SN7168 | 1 |
| 15 | T.11051021 | PINZA FRENO SN7178 | 1 |



S.T. SYSTEM TRUCK S.p.A.*Trasformazioni e Soluzioni per Veicoli Industriali*

I - 46048 Roverbella (MN) - via Paesa, 28
 Tel. +39 0376 696809 - Fax +39 0376 176 01 80
 P.I. 03117430235 - C.F. 02209770797
 e-mail: info@stsystemtruck.com
 web: www.stsystemtruck.com

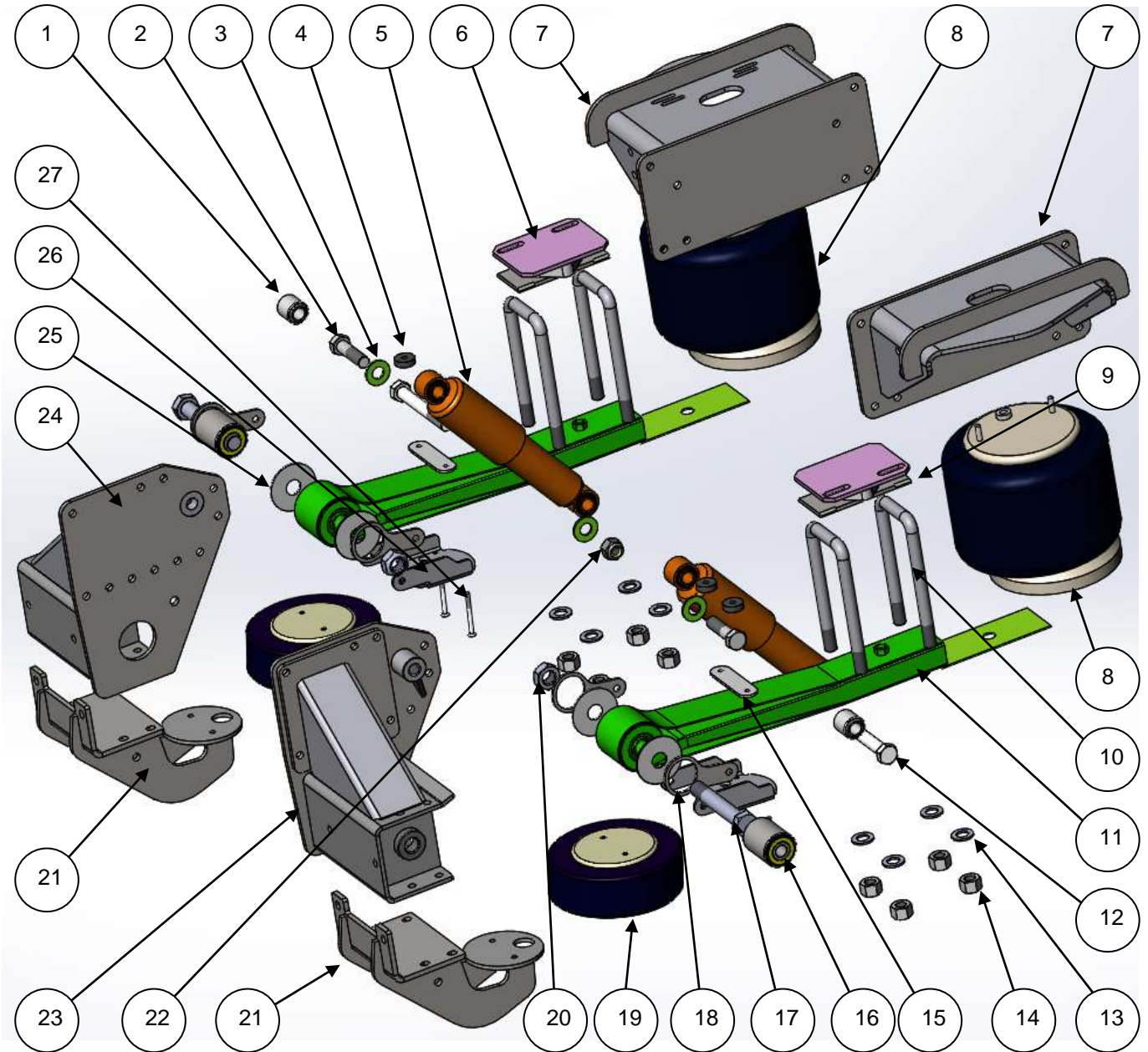


| Pos. | Codice | Descrizione | Q.tà |
|------|------------|---------------------------------|------|
| 16 | T.08028011 | VITE | 16 |
| 17 | T.08038005 | RONDELLA | 16 |
| 18 | T.04034200 | SUPPORTO PINZA | 2 |
| 19 | T.04023413 | DISTANZIALE | 2 |
| 20 | T.08026017 | RONDELLA | 12 |
| 21 | T.08028088 | VITE | 12 |
| 22 | T.05058191 | STAFFONE | 2 |
| 23 | T.12059159 | KIT RIPARAZIONE PERNI FUSI | 1 |
| 24 | T.07040002 | INGRASSATORE | 2 |
| 25 | T.08039001 | SEEGER | 2 |
| 26 | T.04031080 | COPERCHIO INFERIORE | 2 |
| 27 | T.07030001 | ANELLO OR | 2 |
| 28 | T.04032001 | PERNO DEL FUSO | 2 |
| 29 | T.07049049 | CUSCINETTO | 4 |
| 30 | T.07050030 | PARAOLIO | 2 |
| 31 | T.07030021 | ANELLO OR | 2 |
| 32 | T.07050029 | PARAOLIO | 2 |
| 33 | T.07049048 | CUSCINETTO | 4 |
| 34 | T.04034088 | ANELLO REGGISPINTA | 2 |
| 35 | T.04034001 | ANELLO REGGISPINTA | 2 |
| 36 | T.08037001 | VITE | 2 |
| 37 | T.08036005 | SPINA | 4 |
| 38 | T.04035001 | DADO REGOLAZIONE PERNO DEL FUSO | 2 |
| 39 | T.07030022 | ANELLO OR | 2 |
| 40 | T.04031002 | COPERCHIO SUPERIORE | 2 |
| 41 | T.08020002 | VITE | 4 |
| 42 | T.08028001 | VITE | 2 |
| 43 | T.08029001 | DADO | 2 |
| 44 | T.08028038 | VITE | 2 |
| 45 | T.08028037 | VITE | 2 |
| 46 | T.05013454 | LEVA STERZO | 1 |
| 47 | T.08028041 | VITE | 4 |
| 48 | T.11117003 | TESTINA BARRA DX | 1 |
| 49 | T.08025015 | DADO | 4 |
| 50 | T.04024004 | FASCETTA | 2 |
| 51 | T.04043065 | BARRA | 1 |
| 52 | T.04021124 | BOCCOLA REGISTRO BARRA | 1 |
| 53 | T.11117014 | TESTINA BARRA SX | 1 |
| 54 | T.05013453 | LEVA STERZO | 1 |





SOSPENSIONE



(CODICE: 10.03.00.0044)

| Pos. | Codice | Descrizione | Q.tà |
|------|--------------|--|------|
| 1 | 05710023 | SILENTBLOCK AMMORTIZZATORE | 4 |
| 2 | 222000240090 | VITE TE M24X2 L=90 ZINC. | 2 |
| 3 | 206000250000 | RONDELLA Ø51/25 H=4 ZINC. | 4 |
| 4 | 05906000 | RONDELLA DISTANZIALE IN GOMMA Ø40/10H=10 | 4 |
| 5 | 05102006 | AMMORTIZZATORE | 2 |
| 6 | 10200018 | SUPPORTO INFERIORE DIAPRESS H=46 | 2 |



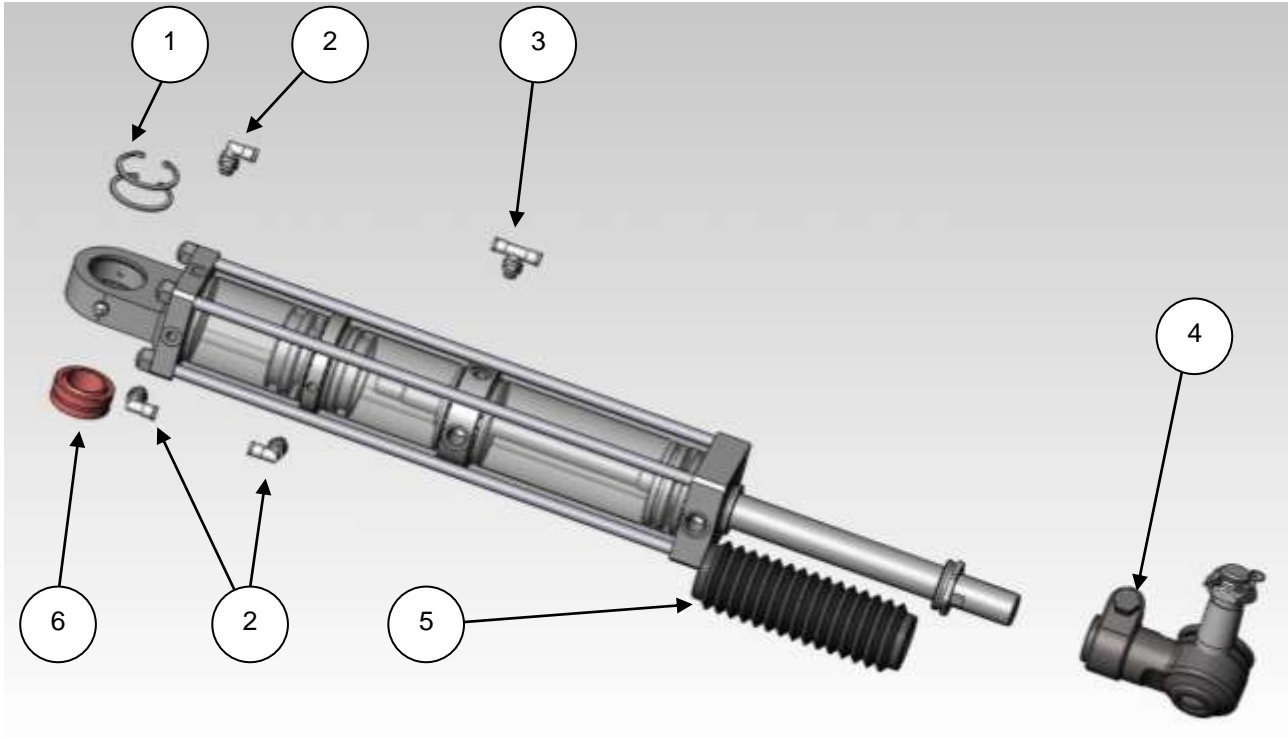
S.T. SYSTEM TRUCK S.p.A.*Trasformazioni e Soluzioni per Veicoli Industriali*

I - 46048 Roverbella (MN) - via Paesa, 28
Tel. +39 0376 696809 - Fax +39 0376 176 01 80
P.I. 03117430235 - C.F. 02209770797
e-mail: info@stsystemtruck.com
web: www.stsystemtruck.com



| Pos. | Codice | Descrizione | Q.tà |
|------|---------------|--|------|
| 7 | 10.07.00.0192 | SUPPORTO SUPERIORE DIAPRESS | 2 |
| 8 | 05101009 | MOLLA PNEUMATICA DIAPRESS PER SOSPENSIONE | 2 |
| 9 | 10459050 | PIASTRA DI REGOLAZIONE ALLINEAMENTO ASSE | 2 |
| 10 | 10500001 | STAFFA BALESTRA M24X2X101 L=260 | 4 |
| 11 | 05100003 | MOLLA BALESTRA MONOLAMA | 2 |
| 12 | 222000240190 | VITE TE 8.8 M24X2 L=190 | 2 |
| 13 | 73000240000 | RONDELLA ØI=24 | 8 |
| 14 | 10500051 | DADO STAFFA BALESTRA M24X2 CL. 10 | 8 |
| 15 | 10940118 | LAMA PER SOLLEVATORE | 2 |
| 16 | 05710025 | SILENTBLOCK MOLLA BALESTRA | 2 |
| 17 | 10500151 | VITE TE 8.8 M30X3,5 L=190 PER MOLLA BALESTRA | 2 |
| 18 | 10.23.10.0008 | LAMA PER SOLLEVATORE | 4 |
| 19 | 05101010 | MOLLA PNEUMATICA TORPRESS PER SOLLEVATORE | 2 |
| 20 | 10500101 | DADO AUTOBL. M30X3,5 CL. 8 | 2 |
| 21 | 10.23.10.0039 | SUPPORTO INFERIORE PER SOLLEVATORE | 2 |
| 22 | 52000240000 | DADO AUTOBL. M24X2 CL. 8 | 2 |
| 23 | 10.07.00.0190 | SUPPORTO SINISTRO SOSPENSIONE | 1 |
| 24 | 10.07.00.0191 | SUPPORTO DESTRO SOSPENSIONE | 1 |
| 25 | 10459001 | RASAMENTO PER MOLLA BALESTRA | 4 |
| 26 | 10.23.10.0034 | SUPPORTO SOLLEVATORE SOTTO BALESTRA | 2 |
| 27 | 205000080090 | VITE TSPEI 10.9 M8X90 ZINC. | 4 |

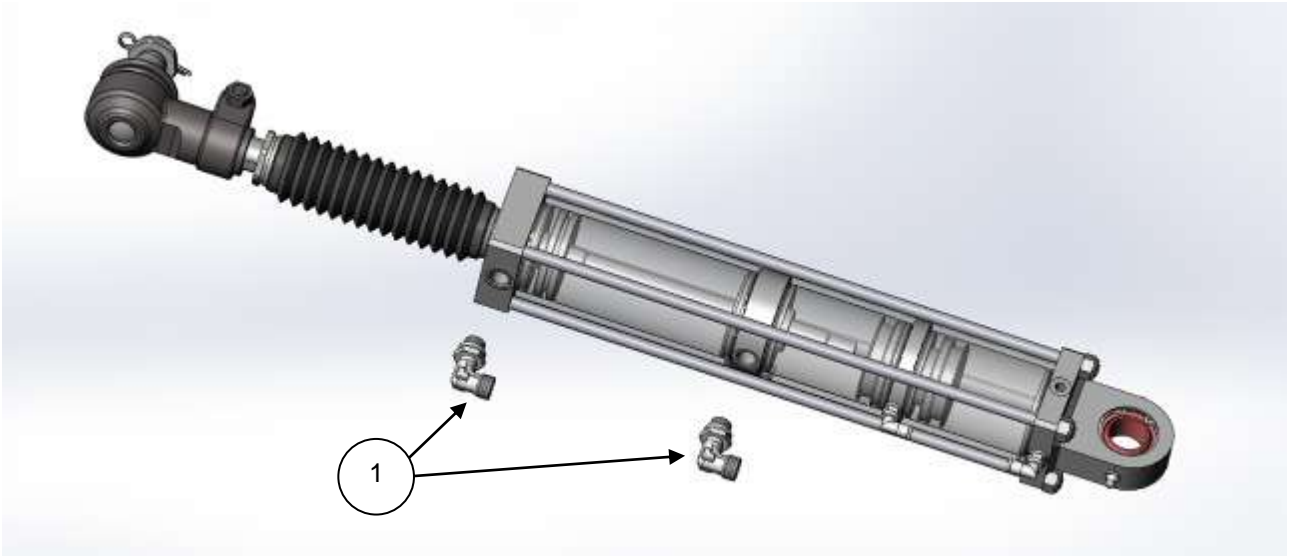



CILINDRO IDRAULICO (CON CENTRAGGIO PNEUMATICO)

(CODICE: 601268)

| Pos. | Codice | Descrizione | Q.tà |
|------|----------|--------------------------------------|------|
| 1 | 901166 | SEEGER | 2 |
| 2 | 05802014 | RACCORDO A GOMITO ORIENTABILE 1/8"G | 3 |
| 3 | 05802018 | RACCORDO A TRE VIE ORIENTABILE 1/8"G | 1 |
| 4 | 801145 | TESTA AD ANGOLO CON FASCETTA | 1 |
| 5 | 901272 | SOFFIETTO IN GOMMA | 1 |
| 6 | 901167 | SNODO SFERICO | 1 |

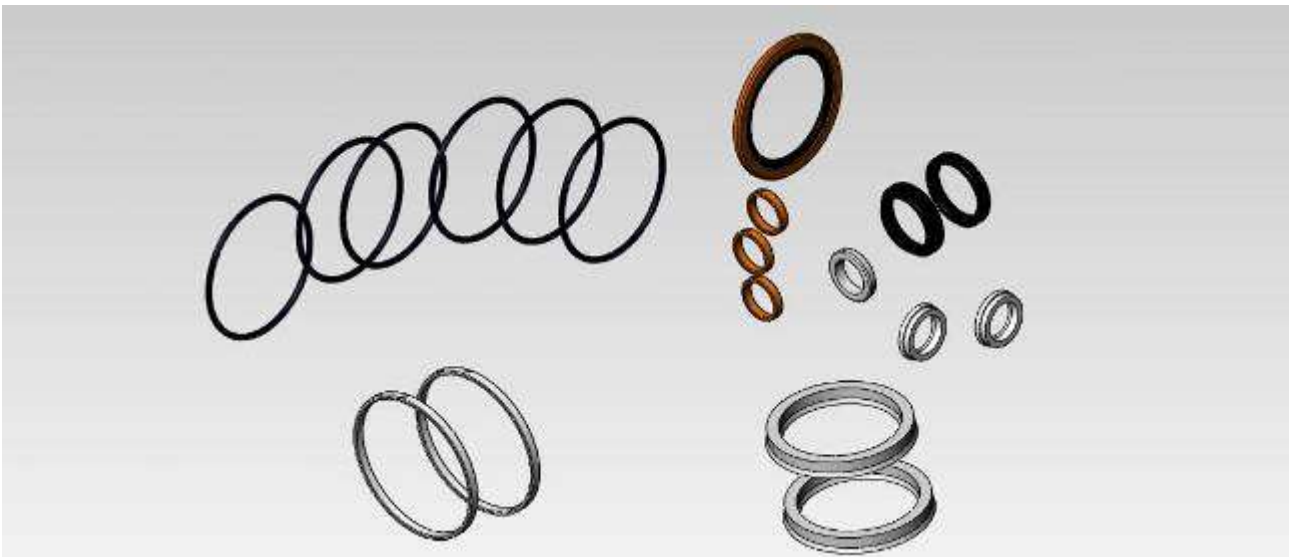


RACCORDI PER CILINDRO IDRAULICO



| Pos. | Codice | Descrizione | Q.tà |
|------|----------|---|------|
| 1 | 05850152 | RACCORDO A GOMITO M. M16X1,5 - M. M18X1,5 | 2 |

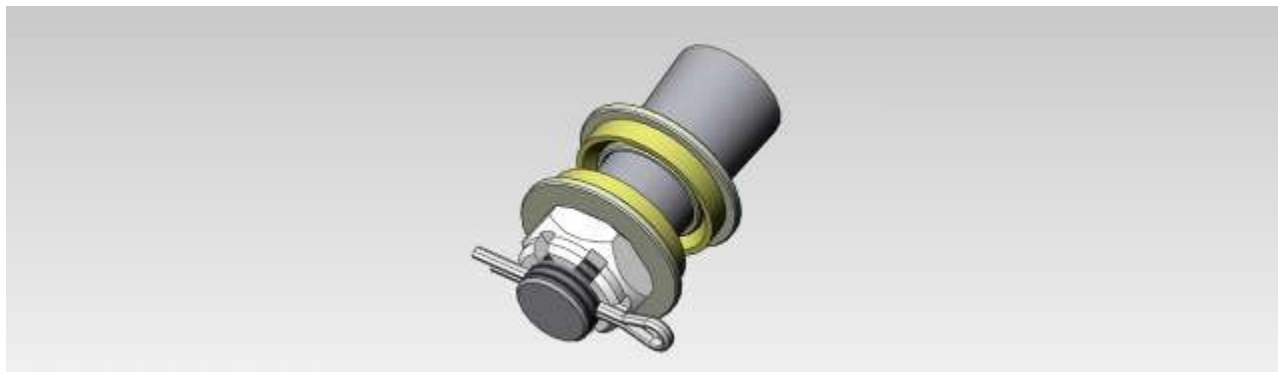
KIT GUARNIZIONI PER CILINDRO IDRAULICO



(CODICE: 601268GUA)

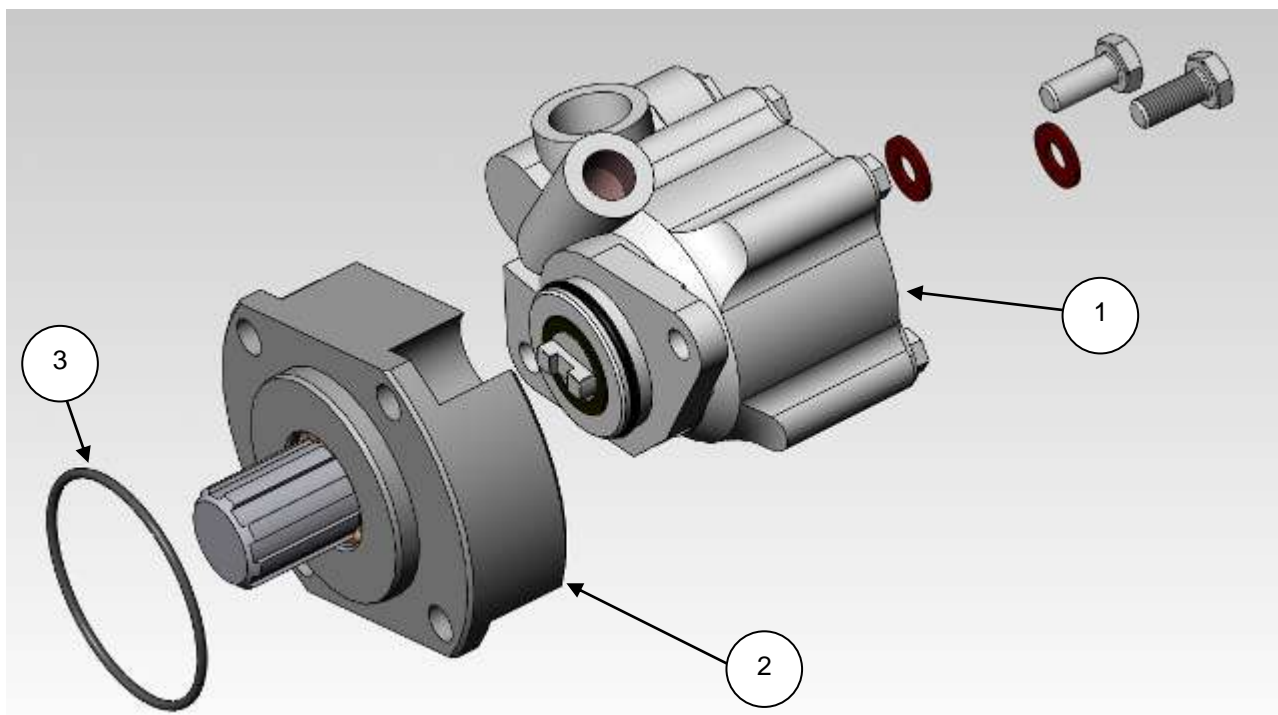


GRUPPO PERNO CONICO



(CODICE: 15011001)

POMPA IDRAULICA ASSEMBLATA



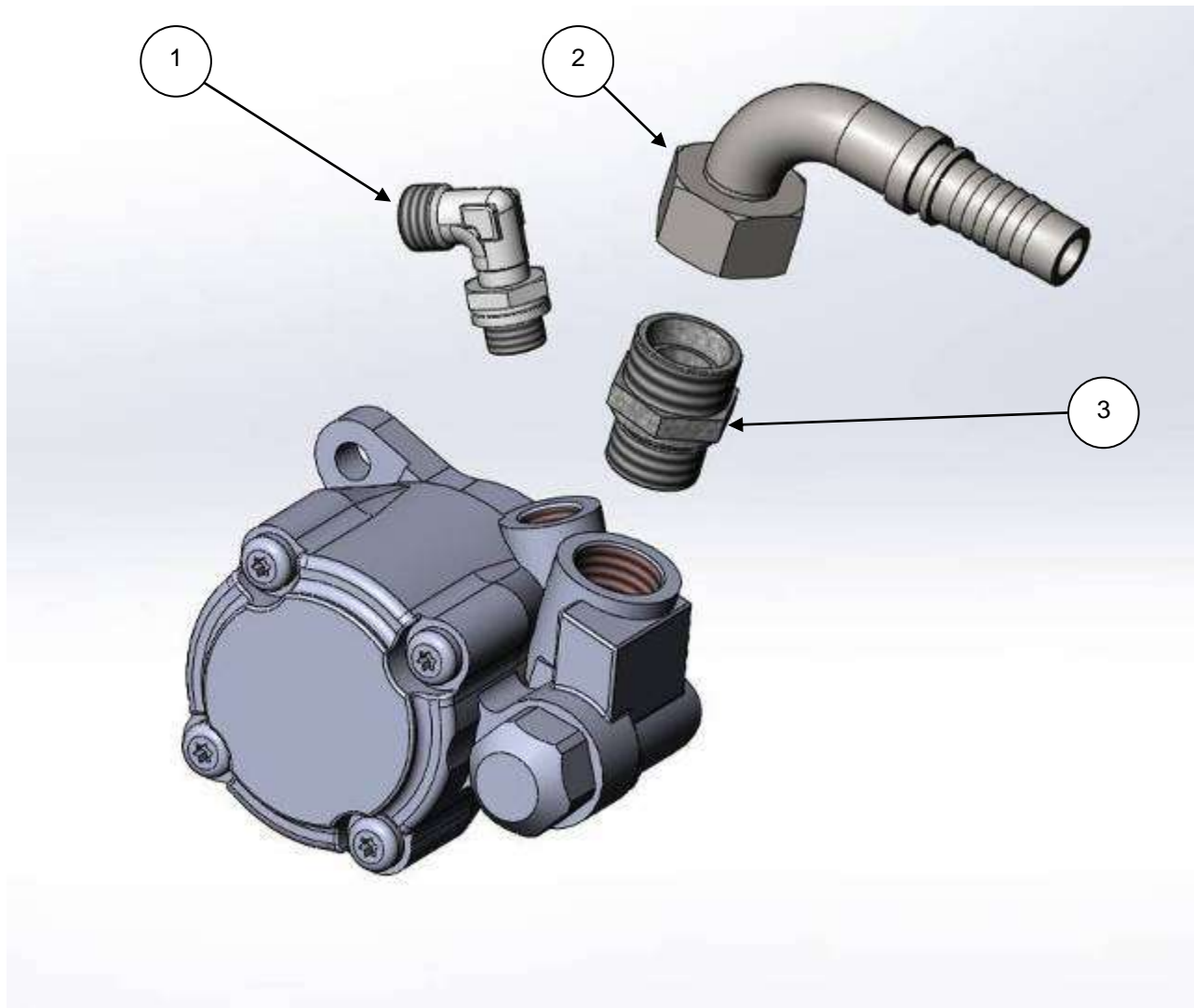
(CODICE: 601362)

| Pos. | Codice | Descrizione | Q.tà |
|------|--------|--------------------|------|
| 1 | 901007 | POMPA IDRAULICA | 1 |
| 2 | 701021 | FLANGIA | 1 |
| 3 | 951652 | GUARNIZIONE O-RING | 1 |





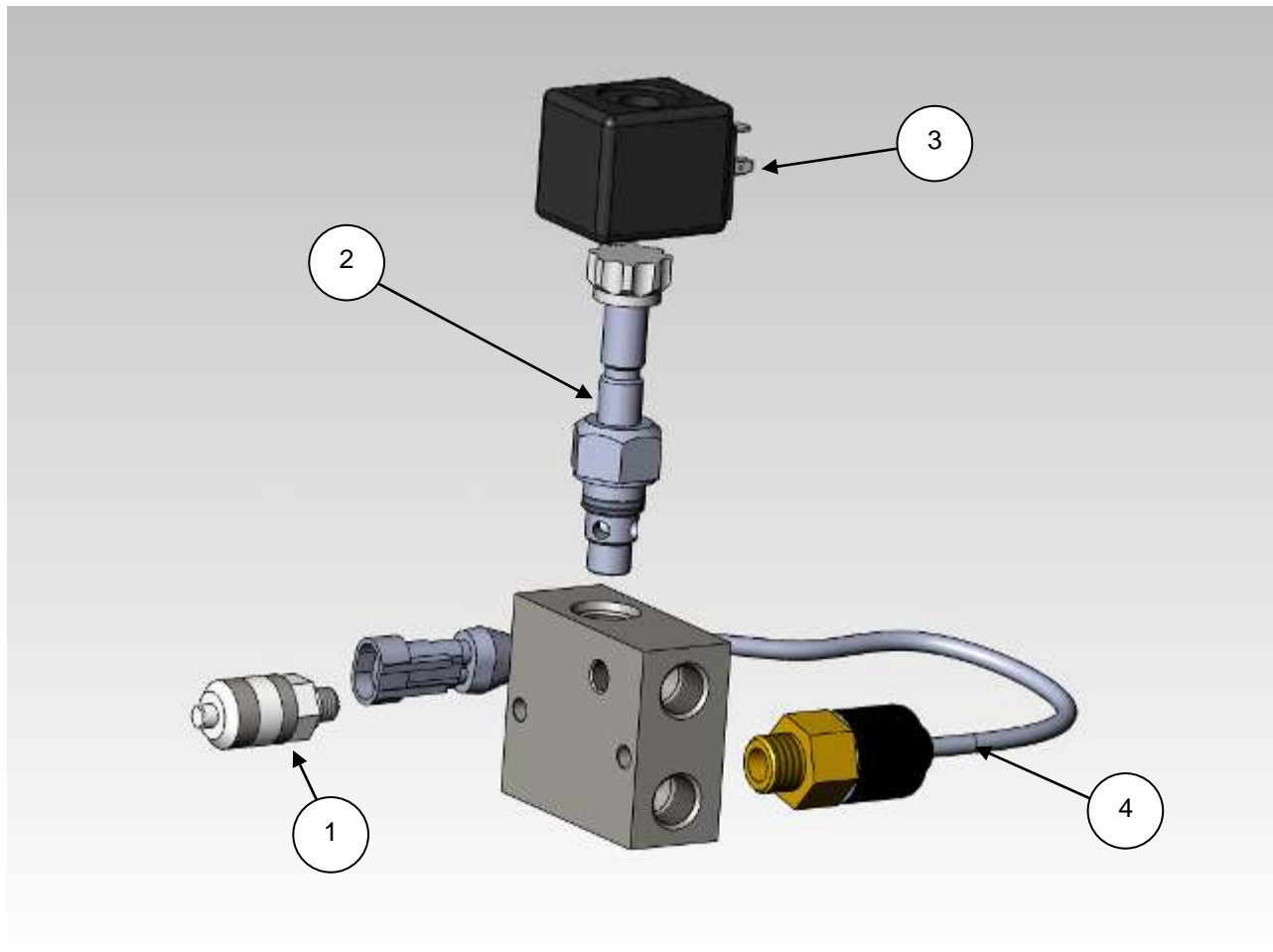
RACCORDI PER POMPA IDRAULICA



| Pos. | Codice | Descrizione | Q.tà |
|------|----------|--|------|
| 1 | 05850152 | RACCORDO ORIENT. A GOMITO M. M16X1,5 - M. M18X1,5 | 1 |
| 2 | 05850046 | RACCORDO 90° F. M30X2 - PORTAGOMMA T.3/4" | 1 |
| 3 | 05850048 | RACCORDO NIPPLO- M. M26X1,5 CON GUARN. - M. M30X2 - T.22 | 1 |



GRUPPO VALVOLA BY PASS CON TERMOSTATO

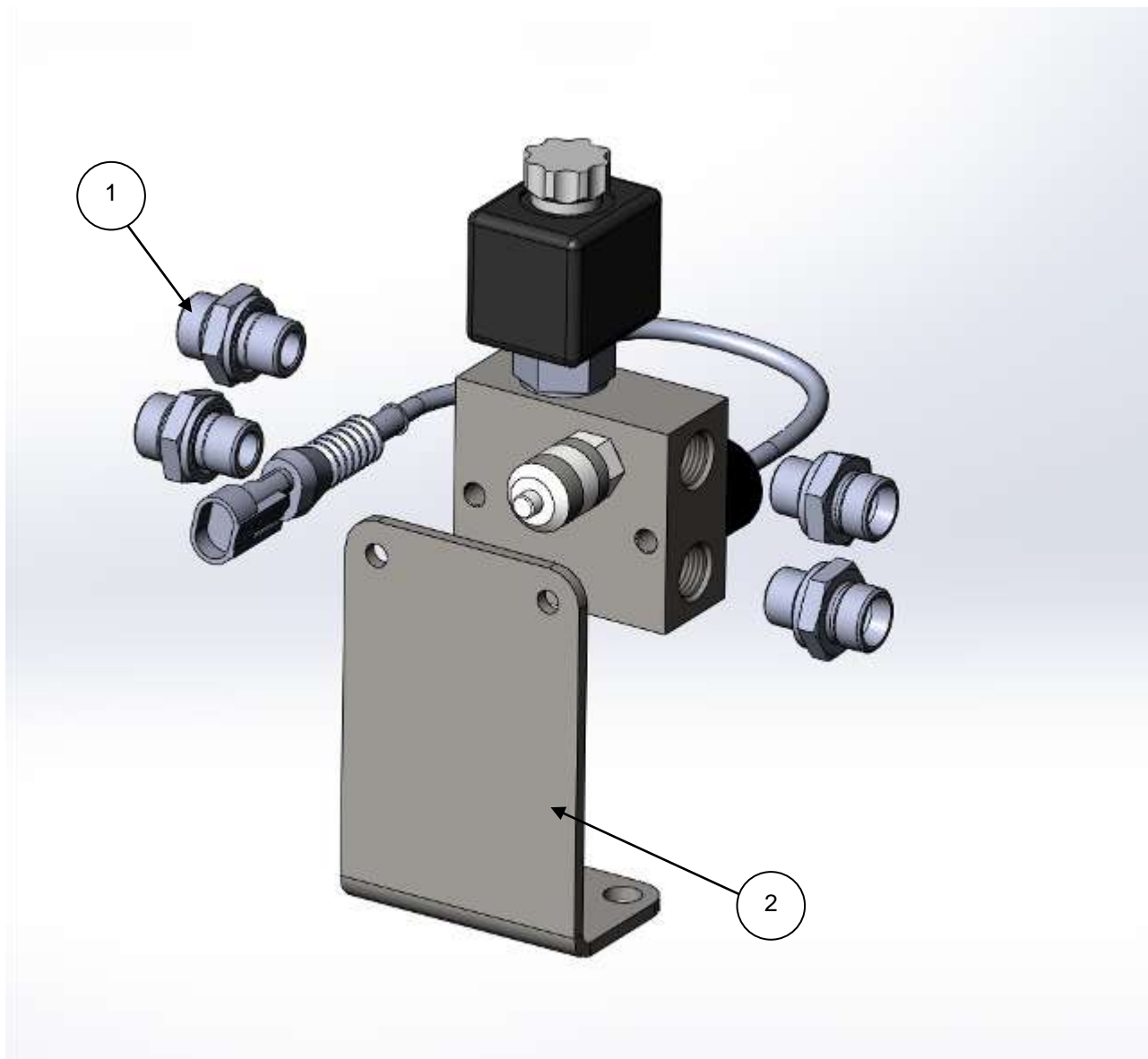


(CODICE: 601576)

| Pos. | Codice | Descrizione | Q.tà |
|------|----------|--------------------------------------|------|
| 1 | 05850990 | PRESA CONTROLLO PRESSIONE | 1 |
| 2 | 901110 | ELETTOVALVOLA BY-PASS | 1 |
| 3 | 901183G | BOBINA (SOLENOIDE) | 1 |
| 4 | 901585 | TERMOINTERRUTTORE BIMETALLICO – 90°C | 1 |



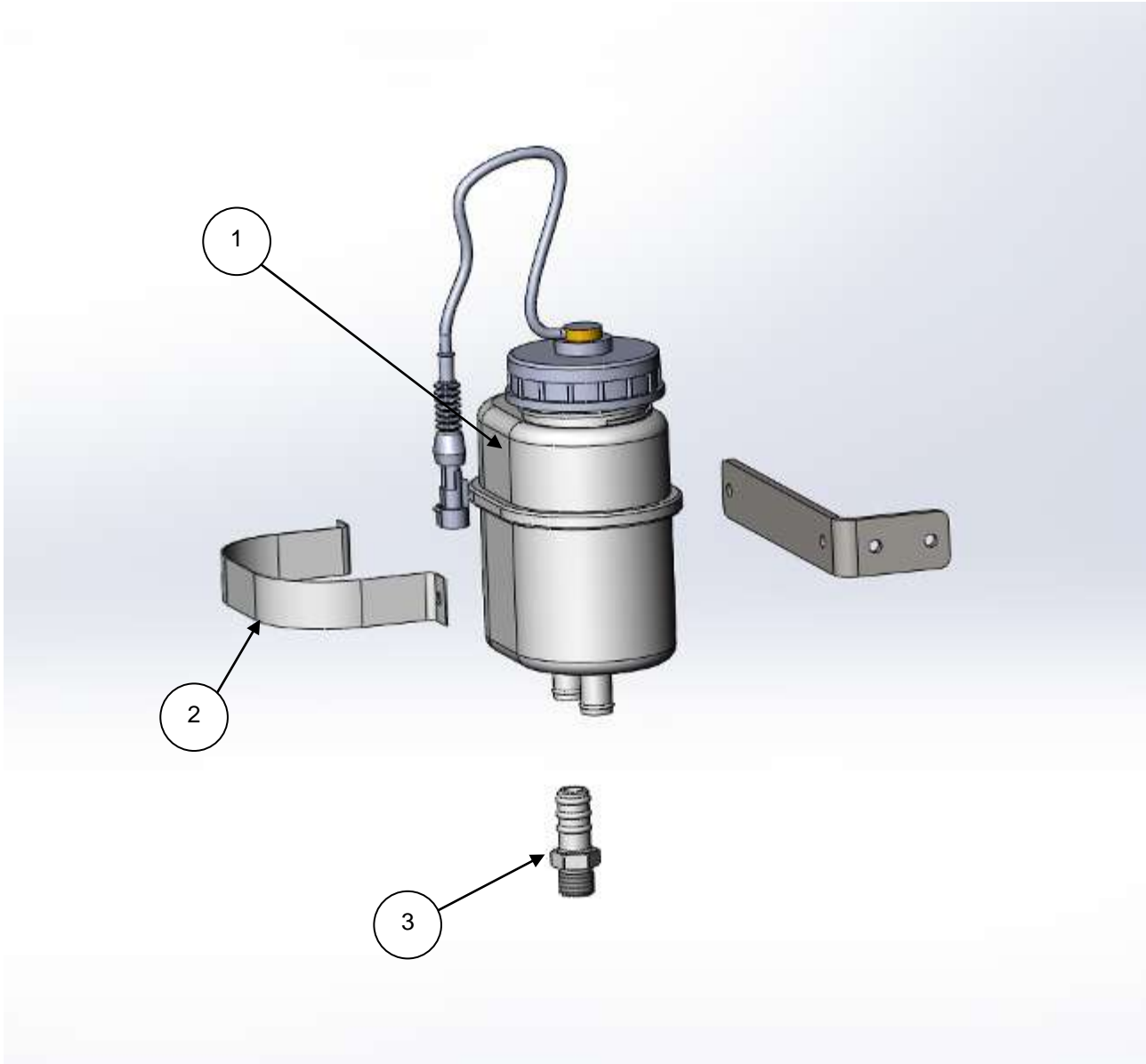
SUPPORTO E RACCORDI IDRAULICI PER VALVOLA BY-PASS



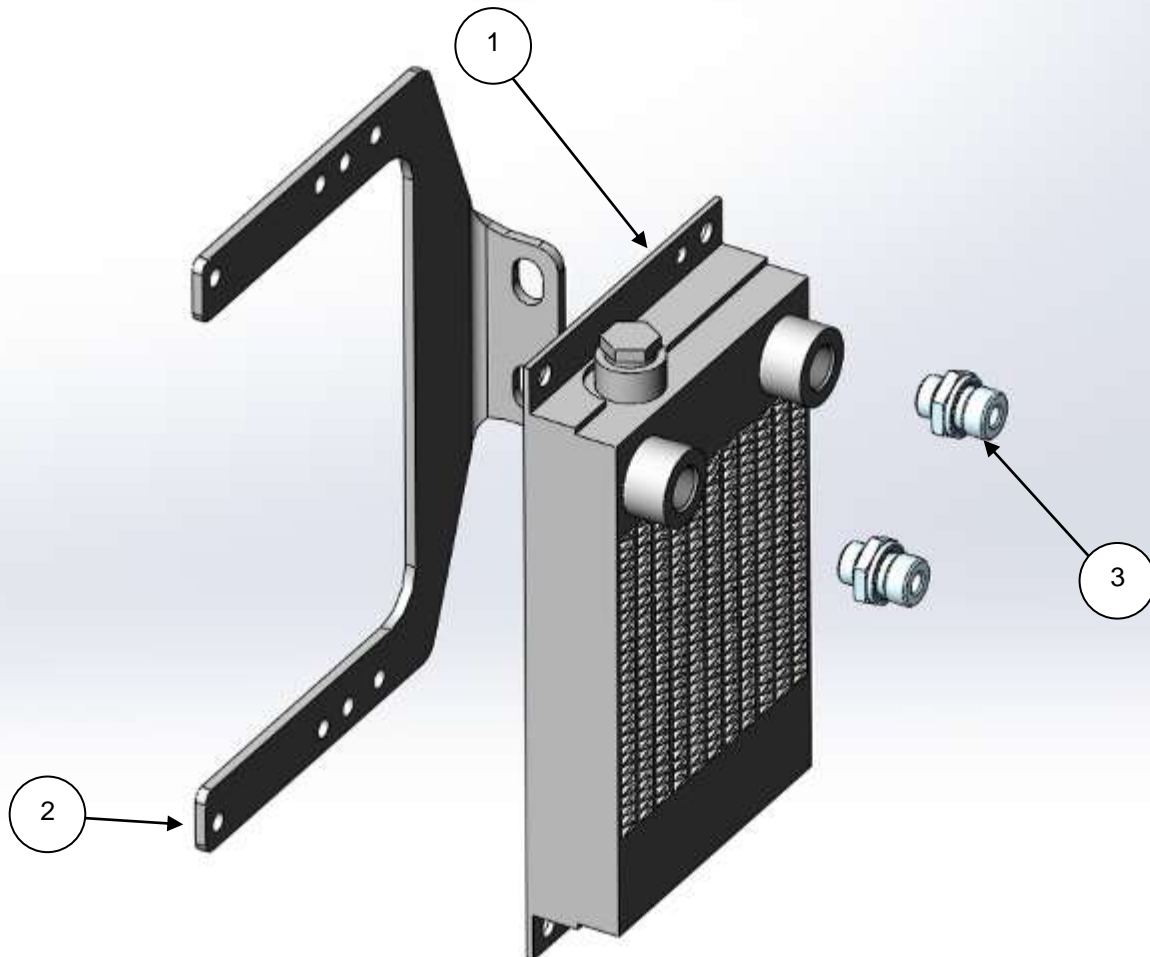
| Pos. | Codice | Descrizione | Q.tà |
|------|----------|---|------|
| 1 | 05850052 | RACCORDO NIPPLO M. M16X1,5 – M. M18X1,5 | 4 |
| 2 | 45114501 | SUPPORTO | 1 |



GRUPPO SERBATOIO OLIO



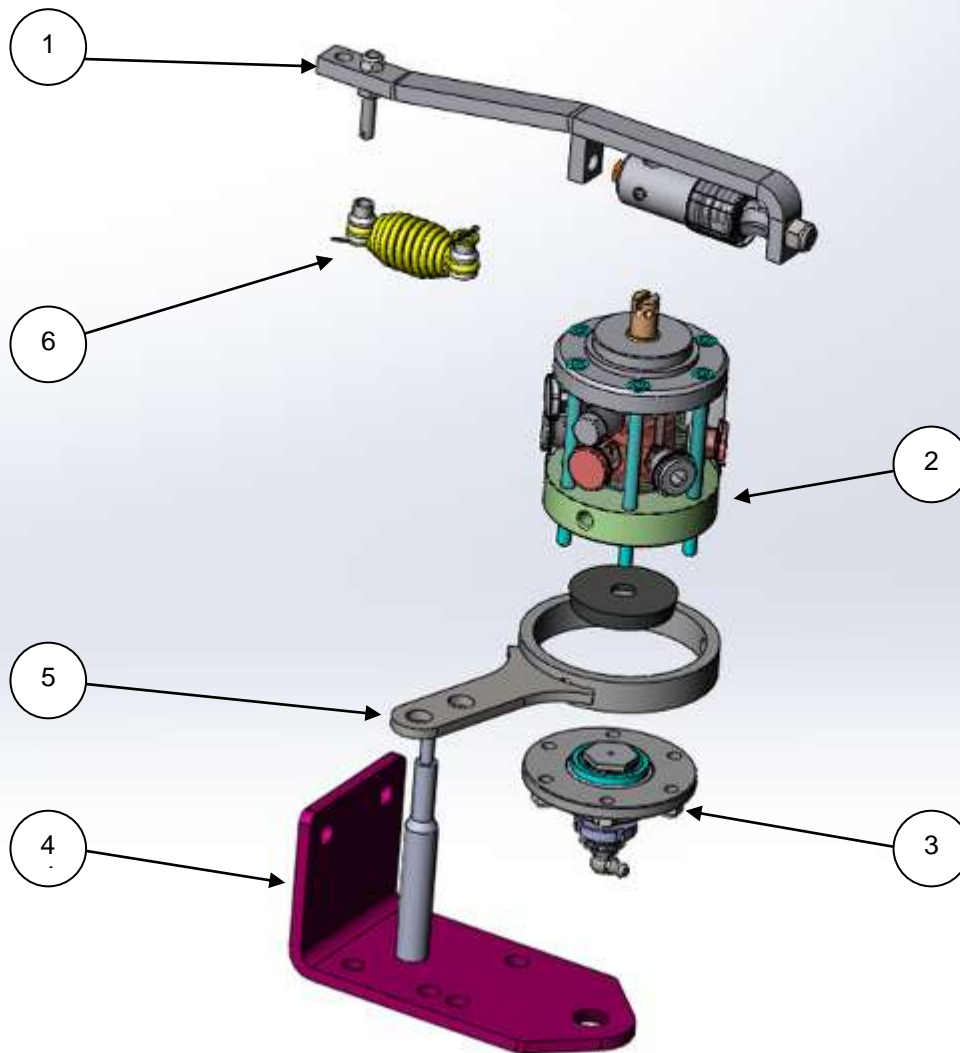
| Pos. | Codice | Descrizione | Q.tà |
|------|----------|--|------|
| 1 | 901193 | SERBATOIO OLIO CON INDICATORE DI LIVELLO | 1 |
| 2 | 801185 | FASCETTA SERBATOIO | 1 |
| 3 | 05850009 | RACCORDO PORTAGOMMA Ø16 – M18X1,5 | 1 |

**GRUPPO SCAMBIATORE OLIO / ARIA**

| Pos. | Codice | Descrizione | Q.tà |
|------|---------------|--|------|
| 1 | 05202405 | SCAMBIATORE OLIO / ARIA | 1 |
| 2 | 30.17.05.0002 | SUPPORTO | 1 |
| 3 | 05850055 | RACCORDO NIPPOLO R 1/2" GAS - M. M18X1,5 | 2 |



GRUPPO DISTRIBUTORE DI COMANDO

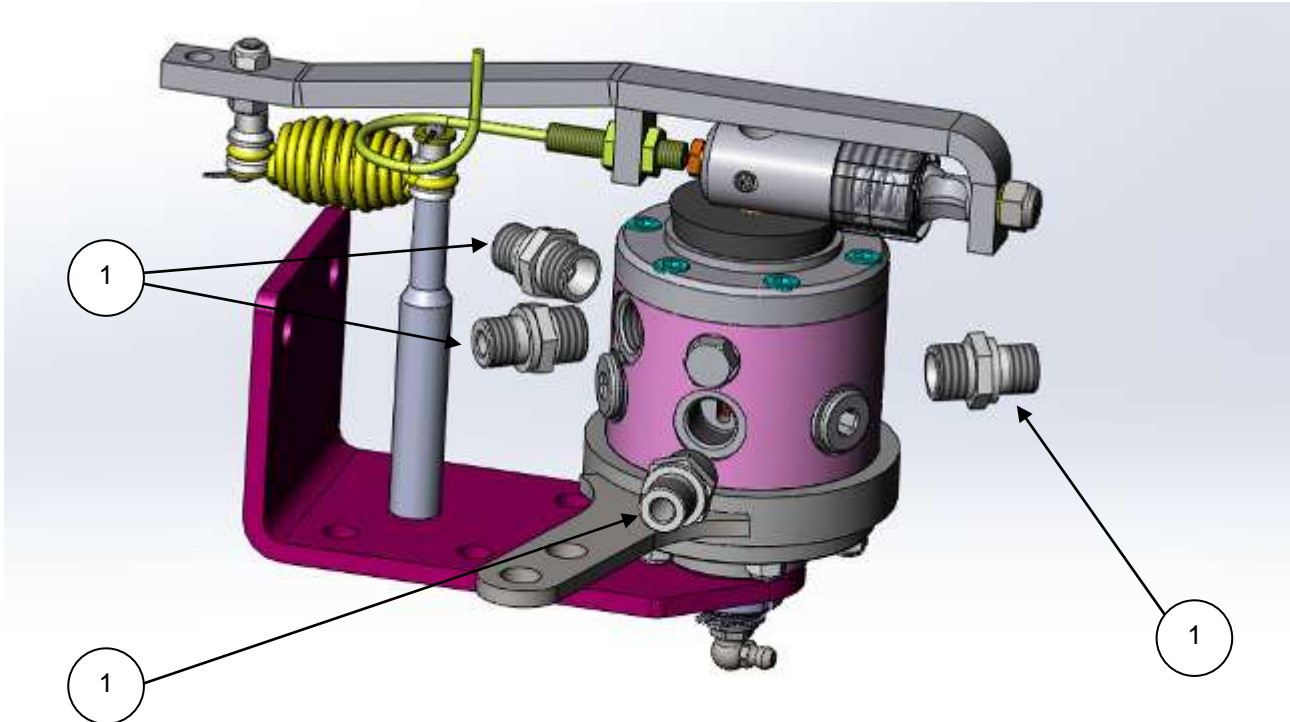


(CODICE: 501569D)

| Pos. | Codice | Descrizione | Q.tà |
|------|--------|--------------------------|------|
| 1 | 601087 | GRUPPO ASSEMBLATO LEVA | 1 |
| 2 | 601081 | DISTRIBUTORE (90 BAR) | 1 |
| 3 | 601570 | GRUPPO FLANGIA | 1 |
| 4 | 701568 | SUPPORTO ASSEMBLATO | 1 |
| 5 | 801611 | GRUPPO LEVA DI REAZIONE | 1 |
| 6 | 701338 | GRUPPO MOLLA DI TRAZIONE | 1 |



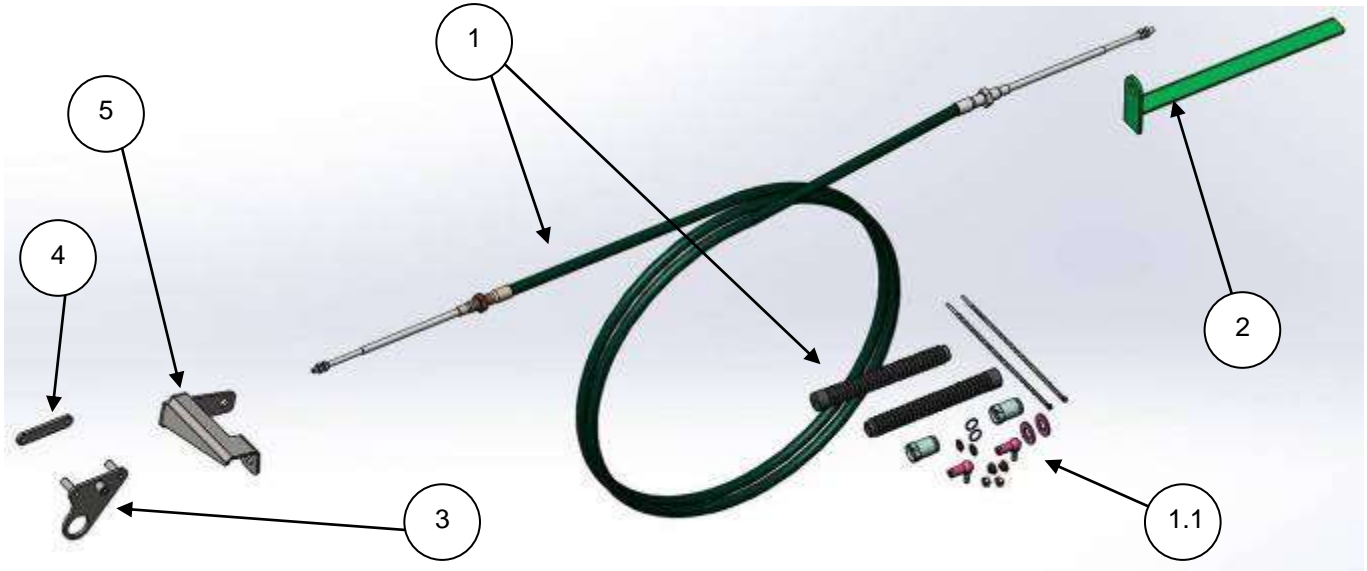
RACCORDI IDRAULICI PER DISTRIBUTORE



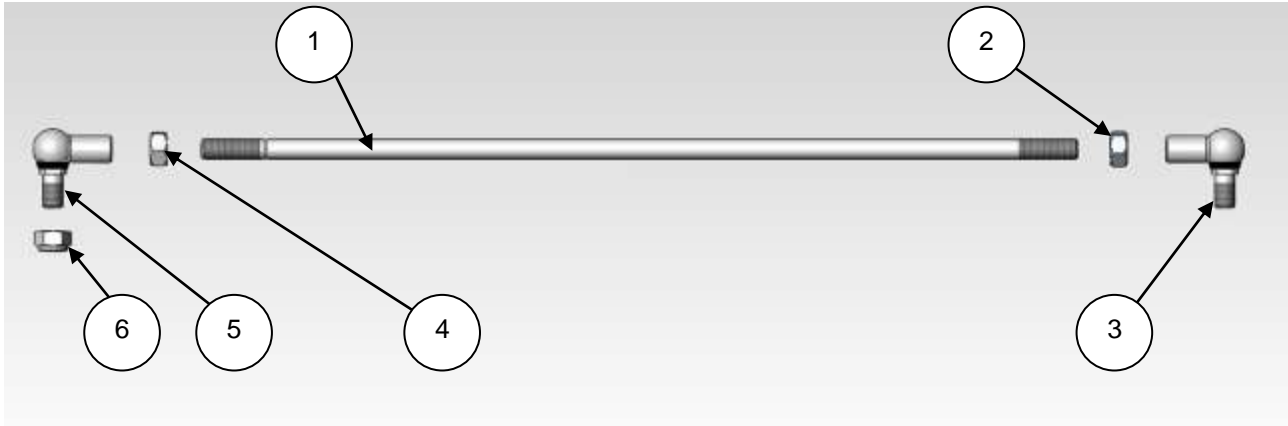
| Pos. | Codice | Descrizione | Q.tà |
|------|----------|---|------|
| 1 | 05850050 | RACCORDO NIPPLO M. M14X1,5 – M. M16X1,5 | 4 |



GRUPPO CAVO DI COMANDO

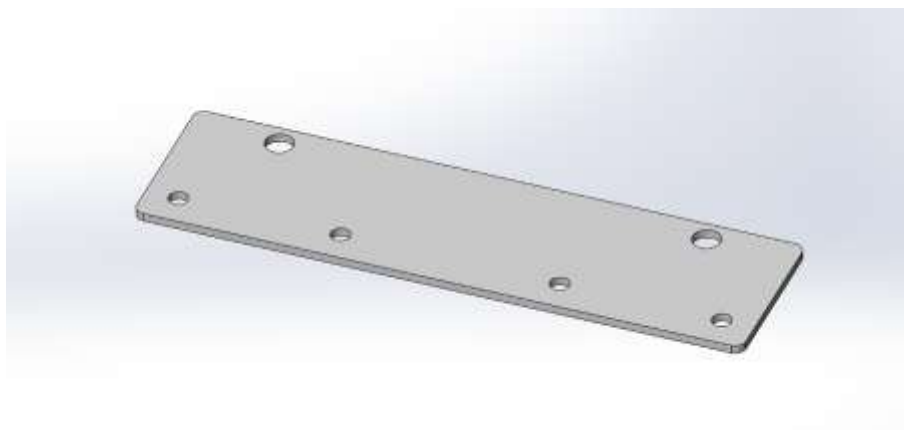


| Pos. | Codice | Descrizione | Q.tà |
|------|---------------|--|------|
| 1 | 05224501 | CAVO DI COMANDO L=4500 MM (PER P=4300 MM) | 1 |
| | 05225001 | CAVO DI COMANDO L=5000 MM (PER P=4600, 4800 E 4900 MM) | |
| | 05225501 | CAVO DI COMANDO L=5500 MM (PER P=5200 MM) | |
| | 05226001 | CAVO DI COMANDO L=6000 MM (PER P=5600 MM) | |
| | 05226501 | CAVO DI COMANDO L=6500 MM (PER P=6000 MM) | |
| 1.1 | 05220001 | KIT SOFFIETTI PER CAVO FLESSIBILE + TESTE A SNODO | 1 |
| 2 | 45219001 | SUPPORTO POSTERIORE CAVO DI COMANDO | 1 |
| 3 | 30.15.10.0032 | SUPPORTO ATTACCO CAVO DI COMANDO SU LEVA GUIDA | 1 |
| 4 | 45212021 | CONTROPIASTRA PER SUPPORTO ANTERIORE | 1 |
| 5 | 30.15.10.0040 | SUPPORTO ANTERIORE ATTACCO CAVO DI COMANDO | 1 |

**GRUPPO TIRANTE DI REAZIONE**

(CODICE: 45250196)

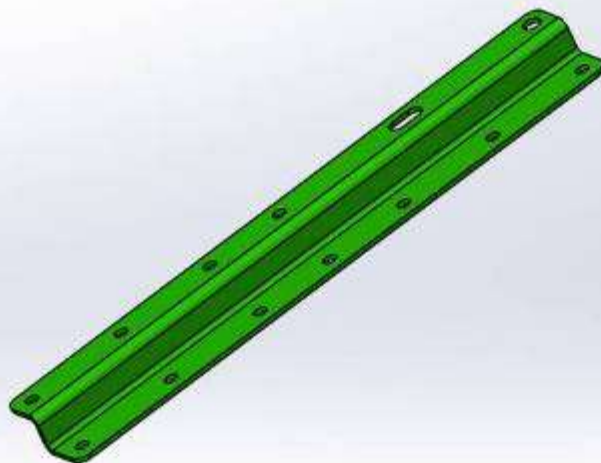
| Pos. | Codice | Descrizione | Q.tà |
|------|--------------|---|------|
| 1 | 45250096 | TIRANTE DI REAZIONE | 1 |
| 2 | 20220012S000 | DADO M12 (SINISTRO) | 1 |
| 3 | 05304018 | TESTA A SNODO AD ANGOLO F. M12 SINISTRO | 1 |
| 4 | 202200120000 | DADO M12 | 1 |
| 5 | 05304017 | TESTA A SNODO AD ANGOLO F. M12 DESTRO | 1 |
| 6 | 51000120000 | DADO M12 | 1 |

SUPPORTO N° 2 VALVOLE RELE' SU TRAVERSA TELAIO

(CODICE: 25500025)



SUPPORTO SERBATOI ARIA

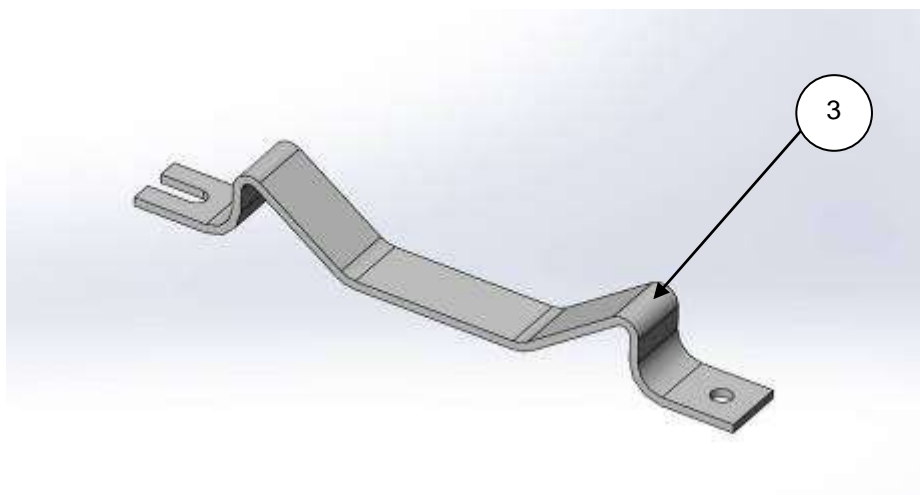


(CODICE: 25.06.00.0029)

SUPPORTO VALVOLE



(CODICE: 25500057)

**GRUPPO SERBATOIO ARIA PER SOSPENSIONE**

| Pos. | Codice | Descrizione | Q.tà |
|------|----------|---|------|
| 1 | 05154023 | SERBATOIO ARIA (15 LITRI) | 1 |
| 2 | 05154101 | VALVOLA MANUALE PER SPURGO SERBATOIO ARIA | 2 |
| 3 | 05154003 | SELLA PER SERBATOIO ARIA | 4 |



VALVOLA RELE' SINGOLA SILENZIATA



(CODICE: 05157501)

VALVOLA SELETTORE DI CIRCUITO ("AND")



(CODICE: 05155501)



VALVOLA SELETORE DI CIRCUITO "OR"



(CODICE: 05155502)

ELETTOVALVOLA N.A.



(CODICE: 05152251)



PRESA CONTROLLO PRESSIONE



(CODICE: 05158502)

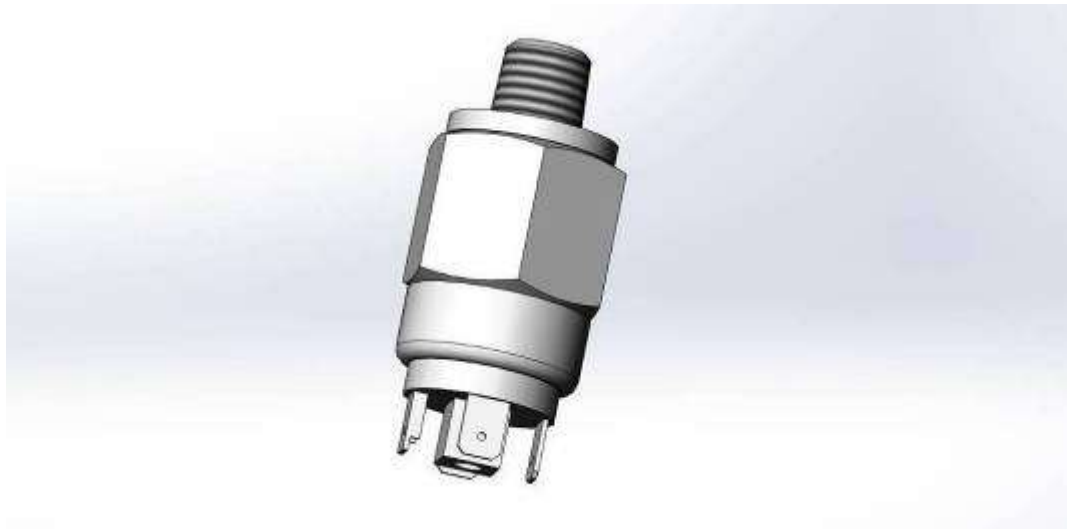
VALVOLA PNEUMATICA PER CONTROLLO SOLLEVATORE



(CODICE: 05156030)



PRESSOSTATO PNEUMATICO N.A. (5,0 BAR)



(CODICE: 05153061)

GRUPPO RIDUTTORE DI PRESSIONE (8 BAR)



(CODICE: 05163501)

| Pos. | Codice | Descrizione | Q.tà |
|------|----------|------------------------|------|
| 1 | 05153501 | RIDUTTORE DI PRESSIONE | 1 |
| 2 | 05153502 | STAFFA | 1 |



TUBO FLESSIBILE FRENI



| Pos. | Codice | Descrizione | Q.tà |
|------|----------|--------------------|------|
| 1 | 05154570 | TUBO 3/8" L=700 MM | 2 |

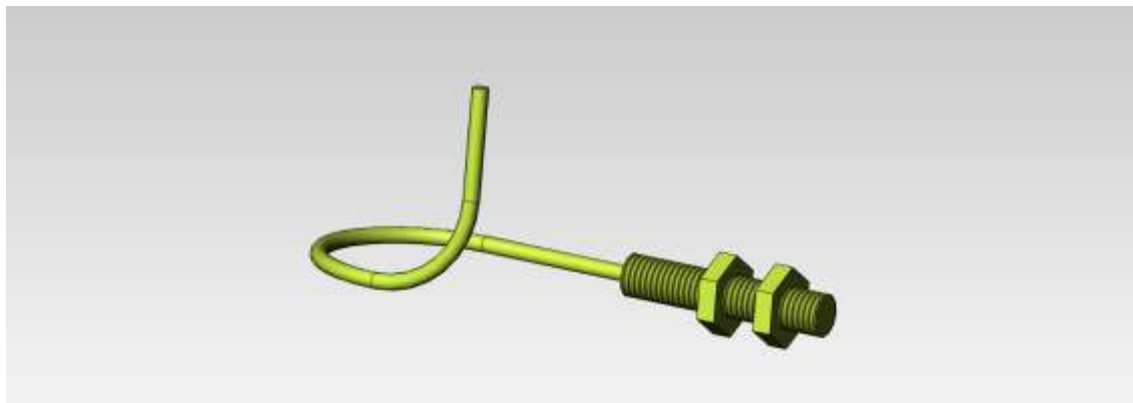
BRAKE CHAMBER 16"



(CODICE: 05151572)



CAVO CABLATO CON MICROINTERRUTTORE DI PROSSIMITA'



(CODICE: 35951001)

CAVO CABLATO LATO TELAIO PER IMPIANTO STERZO



(CODICE: 35.03.05.0083)



CAVO CABLATO PER CRUSCOTTO PER IMPIANTO STERZO



(CODICE: 35.03.05.0084)

CAVO CABLATO PER LIVELLO OLIO



(CODICE: 35951017)

S.T. SYSTEM TRUCK S.p.A.

Trasformazioni e Soluzioni per Veicoli Industriali

I - 46048 Roverbella (MN) - via Paesa, 28
Tel. +39 0376 696809 - Fax +39 0376 176 01 80
P.I. 03117430235 - C.F. 02209770797
e-mail: info@stsystemtruck.com
web: www.stsystemtruck.com



CONTATTI

Commerciale:

commerciale@stsystemtruck.com

Tecnico:

tecnico@stsystemtruck.com

Export:

export@stsystemtruck.com

Ricambi:

ricambi@stsystemtruck.com

Informazioni:

info@stsystemtruck.com

