

S.T. SYSTEM TRUCK S.p.A.
Trasformazioni e Soluzioni per Veicoli Industriali

I - 46048 Roverbella (MN) - via Paesa, 28
Tel. +39 0376 696809 - Fax +39 0376 176 01 80
P.I. 03117430235 - C.F. 02209770797
e-mail: info@stsystemtruck.com
web: www.stsystemtruck.com



Catalogo ricambi

IVECO STRALIS 260S EURO 6 configurazione 1+3 con 2° asse originale Iveco

Versione 8

S.T. SYSTEM TRUCK S.p.A.



S.T. SYSTEM TRUCK S.p.A.

Trasformazioni e Soluzioni per Veicoli Industriali

I - 46048 Roverbella (MN) - via Paesa, 28
Tel. +39 0376 696809 - Fax +39 0376 176 01 80
P.I. 03117430235 - C.F. 02209770797
e-mail: info@stsystemtruck.com
web: www.stsystemtruck.com



Note

QUANDO SI ORDINA UN RICAMBIO, SONO NECESSARIE LE SEGUENTI INFORMAZIONI:

- **NUMERO DI TELAIO DEL VEICOLO**
- **NUMERO DEL DISEGNO D'ASSIEME**
- **NUMERO DEL DISEGNO O CODICE DEL PEZZO.**





<u>Descrizione</u>	<u>Pagina</u>
ASSALE IVECO.....	4
SOSPENSIONE.....	5
CILINDRO IDRAULICO (CON CENTRAGGIO PNEUMATICO).....	7
RACCORDI PER CILINDRO IDRAULICO.....	8
LEVA ATTACCO CILINDRO IDRAULICO SU ASSE.....	8
GRUPPO PERNO CONICO.....	9
KIT GUARNIZIONI PER CILINDRO IDRAULICO.....	9
POMPA IDRAULICA ASSEMBLATA.....	10
RACCORDI PER POMPA IDRAULICA.....	11
GRUPPO VALVOLA BY PASS CON TERMOSTATO.....	12
SUPPORTO E RACCORDI IDRAULICI PER VALVOLA BY-PASS.....	13
GRUPPO SERBATOIO OLIO.....	14
GRUPPO SCAMBIATORE OLIO / ARIA.....	15
GRUPPO DISTRIBUTORE DI COMANDO.....	16
RACCORDI IDRAULICI PER DISTRIBUTORE.....	17
SUPPORTO DISTRIBUTORE.....	17
GRUPPO CAVO DI COMANDO.....	18
GRUPPO TIRANTE DI REAZIONE.....	19
SUPPORTO TIRANTE DI REAZIONE.....	19
GRUPPO SERBATOIO ARIA PER SOSPENSIONE.....	20
SUPPORTO N° 2 VALVOLE RELE' SU TRAVERSA TELAIO.....	21
VALVOLA PNEUMATICA A DUE SEZIONI.....	21
GRUPPO VALVOLA RELE' SINGOLA SILENZIATA.....	22
GRUPPO VALVOLA RELE' SINGOLA SILENZIATA.....	23
TUBO FLESSIBILE FRENI.....	24
BRAKE CHAMBER 12".....	24
BRAKE CHAMBER DOPPIO 24/14".....	25
CAVO CABLATO CON MICROINTERRUTTORE DI PROSSIMITA'.....	25
CAVO CABLATO PER LED.....	26
CAVO CABLATO PER LIVELLO OLIO.....	26
CAVO CABLATO PER MICRO, BY-PASS, PRESSOSTATO ED ELETTROVALVOLA.....	27
CAVO CABLATO PER USURA FRENI.....	27
CAVO CABLATO PER CRUSCOTTO PER IMPIANTO STERZO.....	28
CONTATTI.....	Errore. Il segnalibro non è definito.

S.T. SYSTEM TRUCK S.p.A.

Trasformazioni e Soluzioni per Veicoli Industriali

I - 46048 Roverbella (MN) - via Paesa, 28
Tel. +39 0376 696809 - Fax +39 0376 176 01 80
P.I. 03117430235 - C.F. 02209770797
e-mail: info@stsystemtruck.com
web: www.stsystemtruck.com



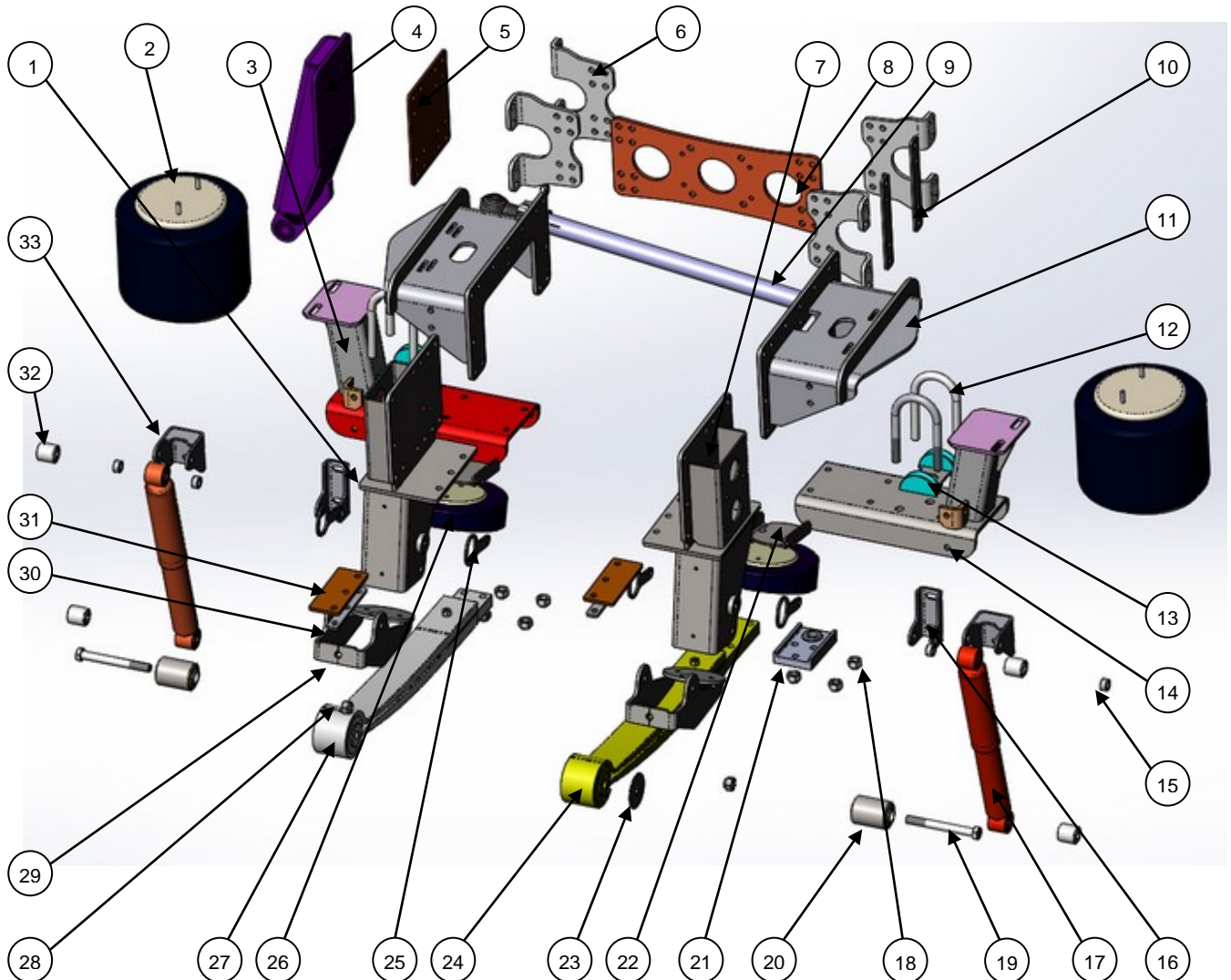
ASSALE IVECO



(CODICE: 7184178)



SOSPENSIONE



(CODICE: 10.03.00.0042)

Pos.	Codice	Descrizione	Q.tà
1	10.07.00.0166	SUPPORTO DESTRO SOSPENSIONE	1
2	05101002	MOLLA PNEUMATICA DIAPRESS PER SOSPENSIONE	2
3	10310031	GRUPPO SEMITRAVERSA DESTRA	1
4	10.07.00.0029	MENSOLA PER BARRA PANHARD	1
5	01.01.00.0089	LAMIERA DISTANZIALE SP.=6 MM	1
6	01.01.00.0636	LAMIERA PER TRAVERSA DI RINFORZO	4
7	10.07.00.0165	SUPPORTO SINISTRO SOSPENSIONE	1
8	01.01.00.0637	LAMIERA PER TRAVERSA DI RINFORZO	1
9	10450019	GRUPPO BARRA PANHARD	1
10	01.01.00.0088	LAMIERA PER TRAVERSA DI RINFORZO SP.=6 MM	2
11	10.07.00.0235	SUPPORTO SUPERIORE DIAPRESS	2
12	10500148	STAFFA BALESTRA M20x1.5x180	4



S.T. SYSTEM TRUCK S.p.A.*Trasformazioni e Soluzioni per Veicoli Industriali*

I - 46048 Roverbella (MN) - via Paesa, 28
Tel. +39 0376 696809 - Fax +39 0376 176 01 80
P.I. 03117430235 - C.F. 02209770797
e-mail: info@stsystemtruck.com
web: www.stsystemtruck.com

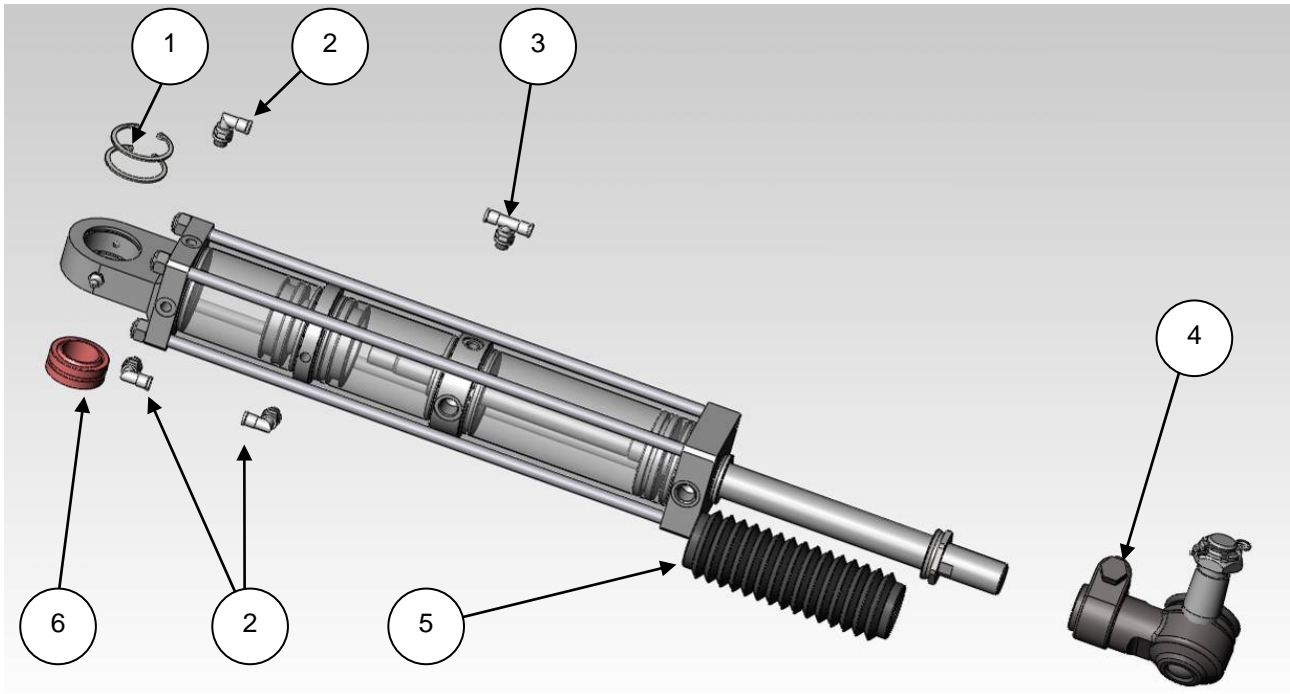


Pos.	Codice	Descrizione	Q.tà
13	10310002	SELLA PER APPOGGIO STAFFE BALESTRA	2
14	10.07.05.0028	GRUPPO SEMITRAVERSA SINISTRA	1
15	06900180	DISTANZIALE Ø17x30 H=15	4
16	10300304	SUPPORTO INFERIORE AMMORTIZZATORE	2
17	05102010	AMMORTIZZATORE	2
18	10500050	DADO AUT. M20x1,5 CL. 10	8
19	322100200180	VITE TE 10.9 UNI 5738 M20x1,5x180	2
20	05710004	SILENTBLOCK MOLLA BALESTRA	2
21	10.07.05.0015	SUPPORTO SU BALESTRA PER ATTACCO BARRA PANHARD	1
22	10.23.10.0024	SUPPORTO SUPERIORE PER TORPRESS SOLLEVATORE	2
23	10459003	RASAMENTO SOSPENSIONE	4
24	10.09.00.0001	BALESTRA BILAMA SINISTRA	1
25	10.23.10.0025	LAMA PER SUPPORTO SOLLEVATORE	2
26	05101010	MOLLA PNEUMATICA TORPRESS PER SOLLEVATORE	2
27	05100100	BALESTRA BILAMA DESTRA	1
28	52000200000	DADO AUT. M20x1,5 CL. 8	2
29	10.23.10.0026	SUPPORTO INFERIORE SOLLEVATORE	2
30	10450210	LAMA DISTANZIALE	2
31	01.01.00.0241	LAMIERA MORSETTO PER SOSPENSIONE	2
32	05710023	SILENTBLOCK AMMORTIZZATORE	4
33	10.07.00.0051	SUPPORTO SUPERIORE AMMORTIZZATORE	2





CILINDRO IDRAULICO (CON CENTRAGGIO PNEUMATICO)

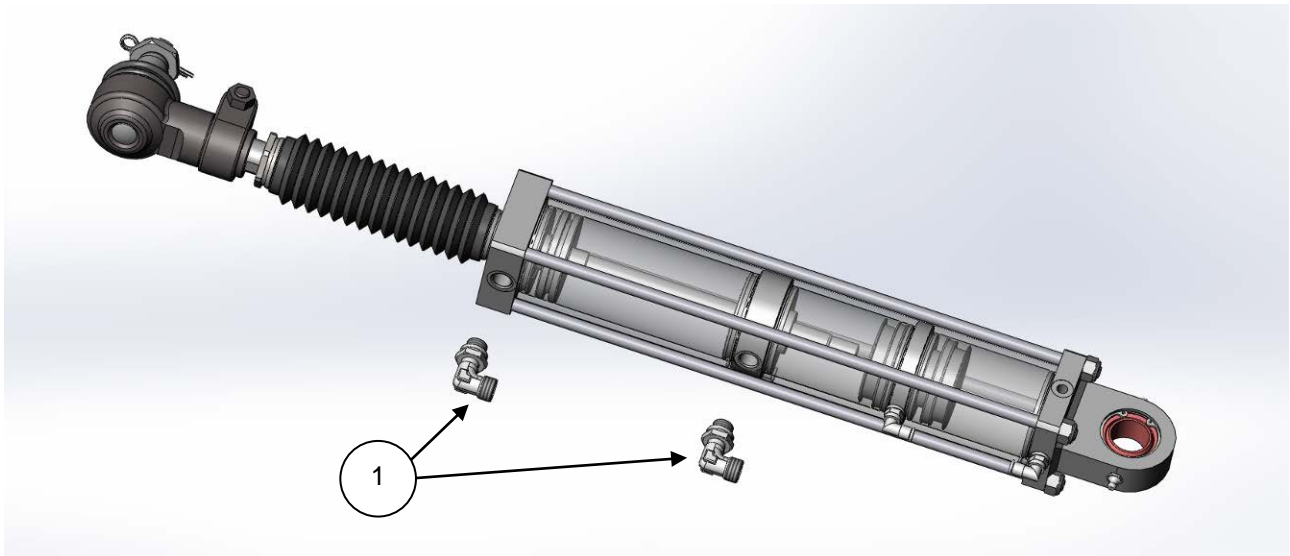


(CODICE: 601268)

Pos.	Codice	Descrizione	Q.tà
1	901166	SEEGER	2
2	05802014	RACCORDO A GOMITO ORIENTABILE 1/8"G	3
3	05802018	RACCORDO A TRE VIE ORIENTABILE 1/8"G	1
4	801145	TESTA AD ANGOLO CON FASCETTA	1
5	901272	SOFFIETTO IN GOMMA	1
6	901167	SNODO SFERICO	1

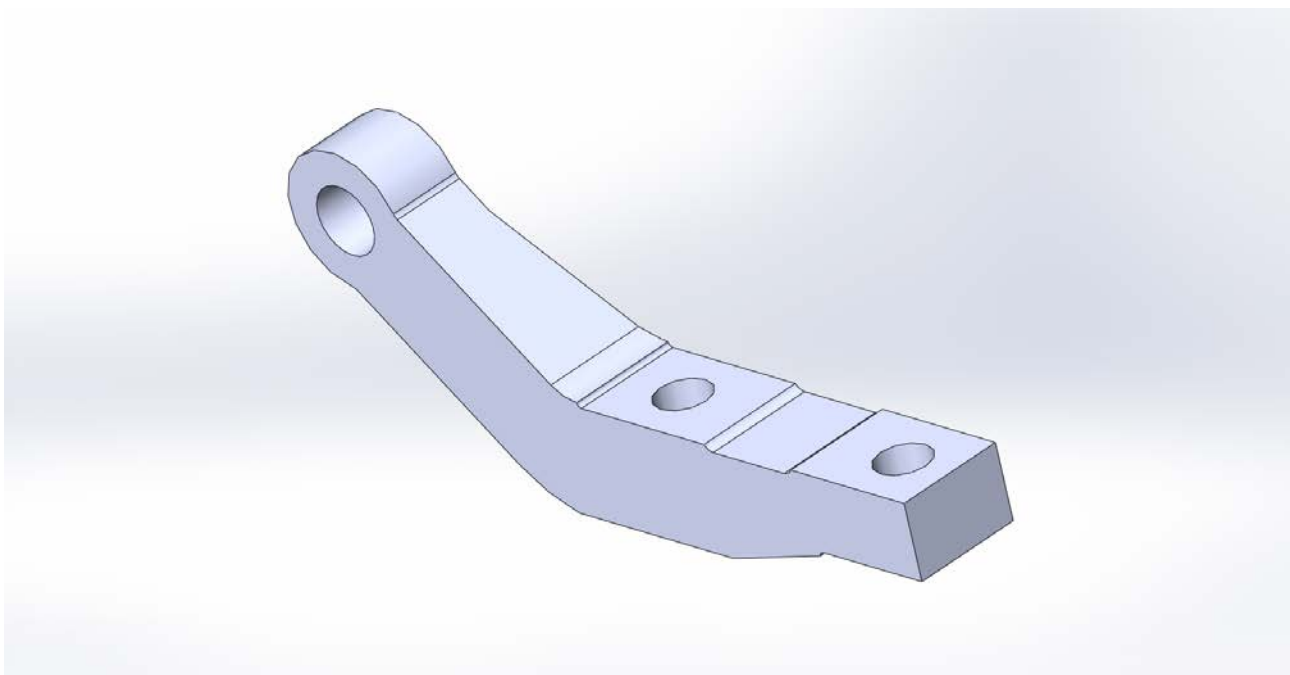


RACCORDI PER CILINDRO IDRAULICO



Pos.	Codice	Descrizione	Q.tà
1	05850152	RACCORDO A GOMITO M. M16X1,5 - M. M18X1,5	2

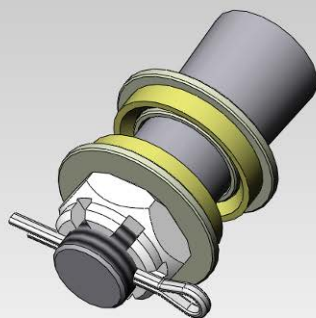
LEVA ATTACCO CILINDRO IDRAULICO SU ASSE



(CODICE: 20980011)

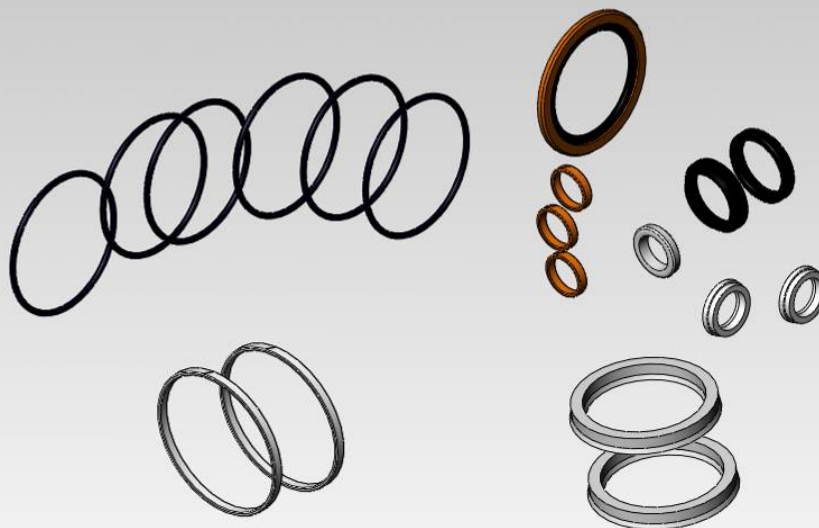


GRUPPO PERNO CONICO



(CODICE: 15011001)

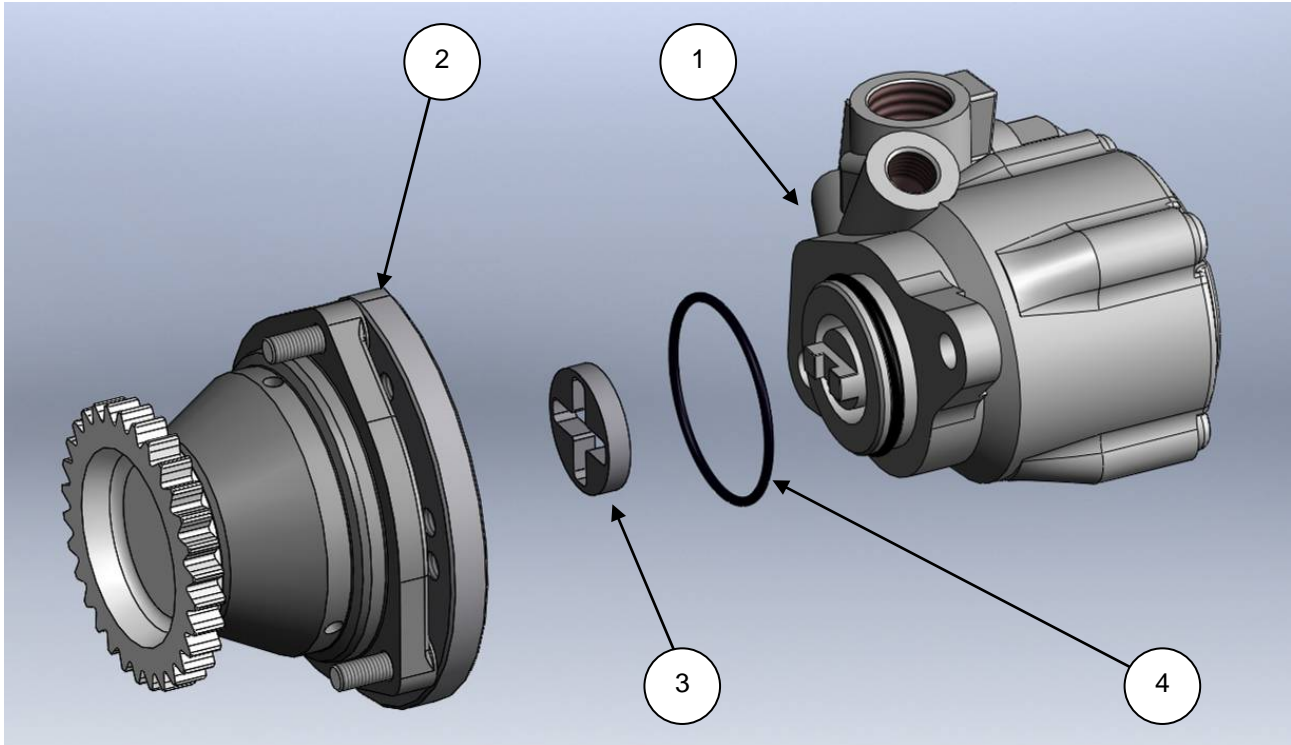
KIT GUARNIZIONI PER CILINDRO IDRAULICO



(CODICE: 601268GUA)

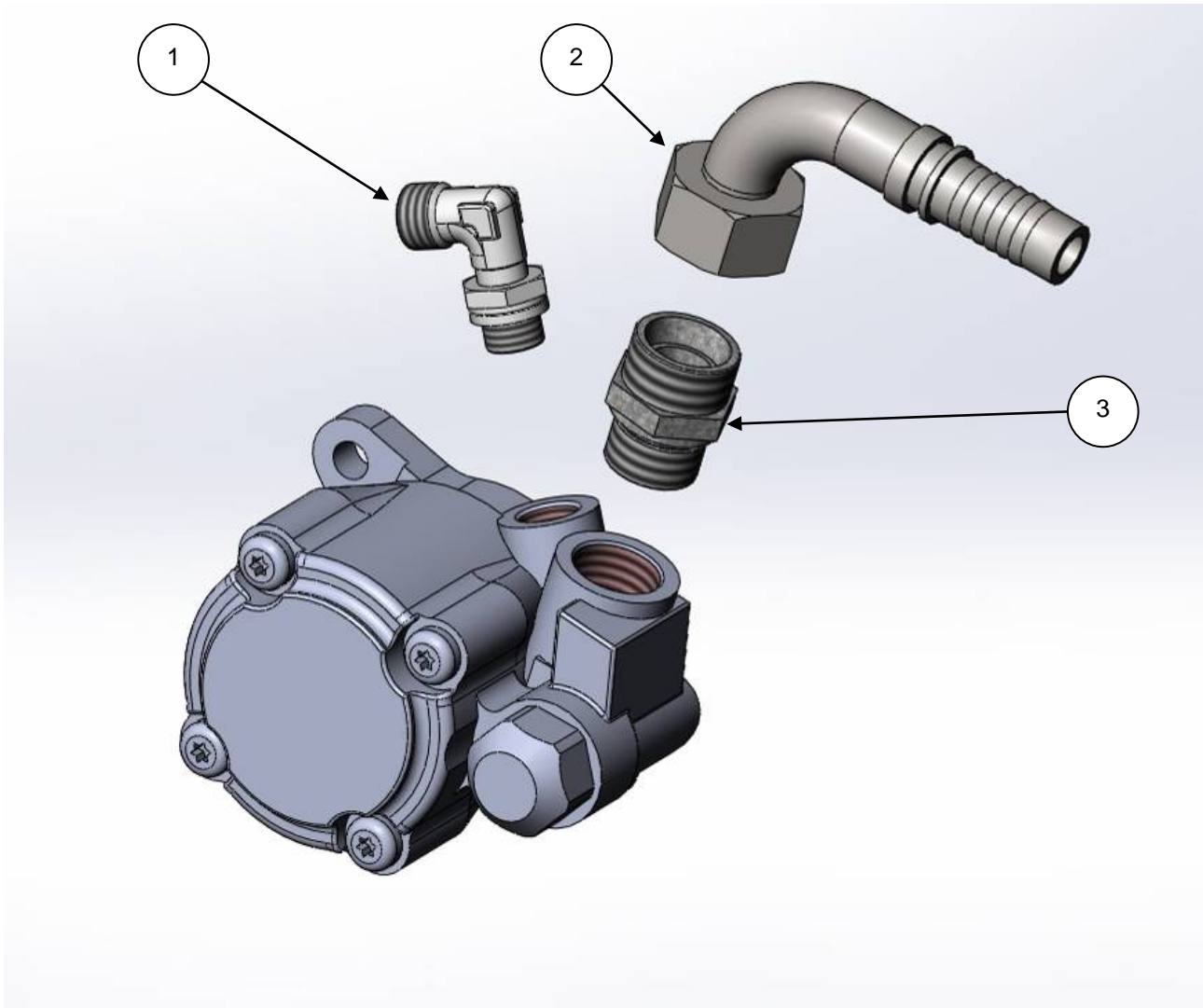


POMPA IDRAULICA ASSEMBLATA



Pos.	Codice	Descrizione	Q.tà
1	901004	POMPA IDRAULICA	1
2	30.04.25.0009	FLANGIA (MOTORE CURSOR 9)	1
	30.04.25.0014	FLANGIA (MOTORE CURSOR 11)	1
	30.04.25.0011	FLANGIA (MOTORE CURSOR 13)	1
3	30.04.15.0003	GIUNTO OLDHAM A "CROCE"	1
4	951656	GUARNIZIONE O-RING (MOTORE CURSOR 9)	1
	951658	GUARNIZIONE O-RING (MOTORE CURSOR 11)	1
	951646	GUARNIZIONE O-RING (MOTORE CURSOR 13)	1

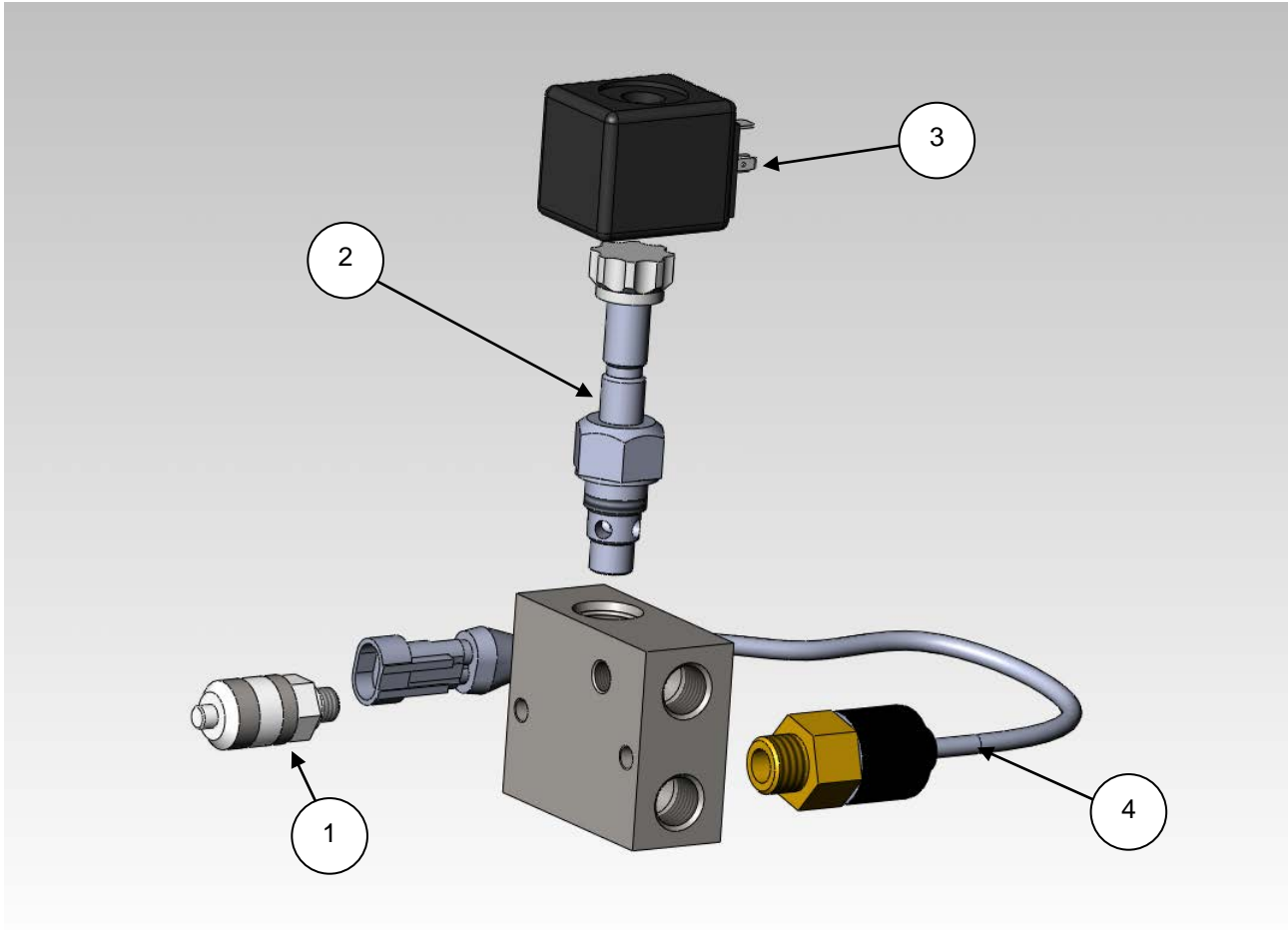
RACCORDI PER POMPA IDRAULICA



Pos.	Codice	Descrizione	Q.tà
1	05850152	RACCORDO A GOMITO M. M16X1,5 - M. M18X1,5	1
2	05850046	RACCORDO 90° FEMMINA - M30X2 - PORTAGOMMA TUBO 3/4"	1
3	05850048	RACCORDO NIPPLO- M26X1,5 CON GUARN. - M30X2 - TUBO 22	1



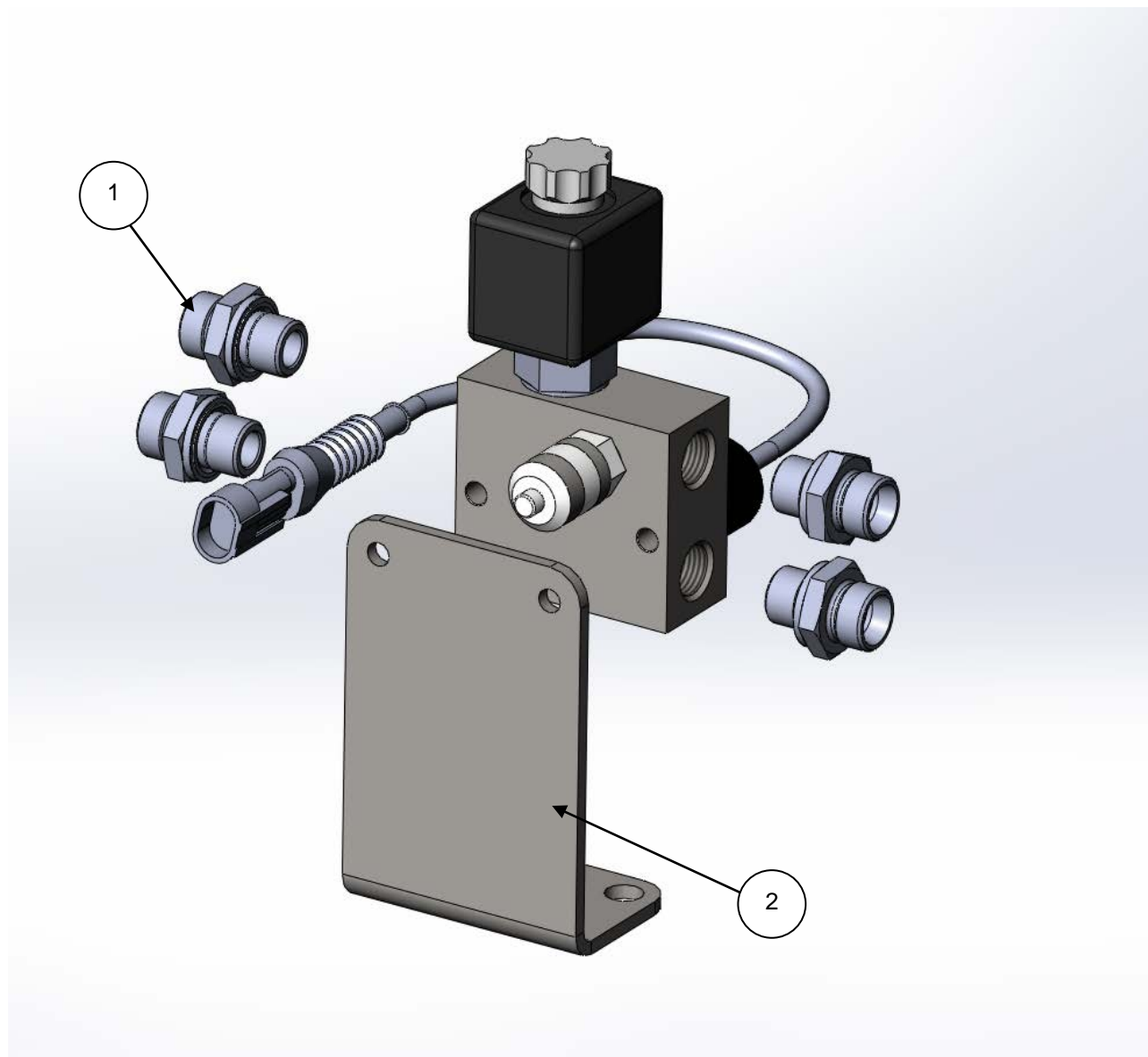
GRUPPO VALVOLA BY PASS CON TERMOSTATO



(CODICE: 601576)

Pos.	Codice	Descrizione	Q.tà
1	901182	PRESA CONTROLLO PRESSIONE	1
2	901110	ELETTOVALVOLA BY-PASS	1
3	901183G	BOBINA (SOLENOIDE)	1
4	901585	TERMOINTERRUTTORE BIMETALLICO – 90°C	1

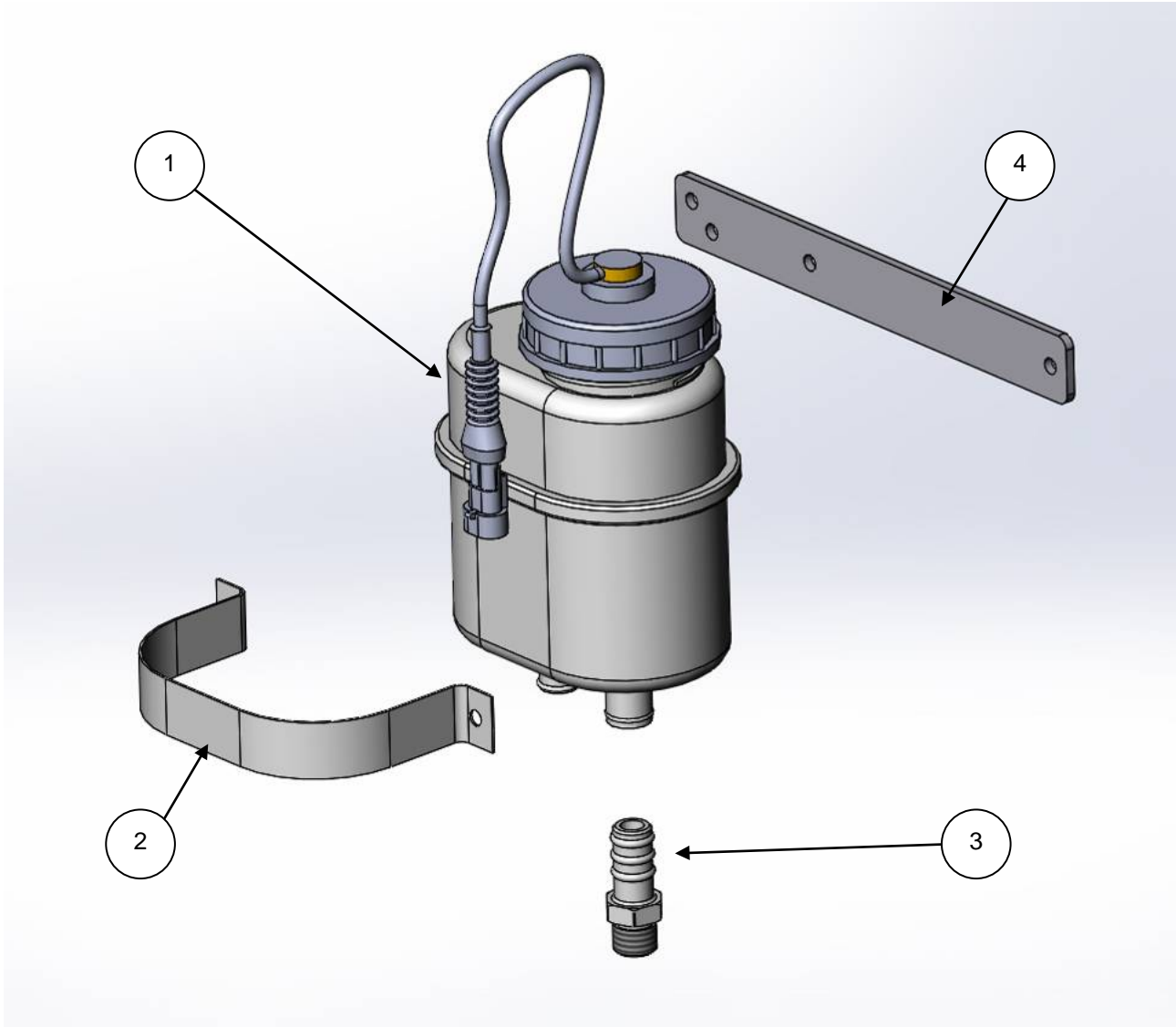
SUPPORTO E RACCORDI IDRAULICI PER VALVOLA BY-PASS



Pos.	Codice	Descrizione	Q.tà
1	05850052	RACCORDO NIPPLO M. M16X1,5 – M. M18X1,5	4
2	45114501	SUPPORTO	1

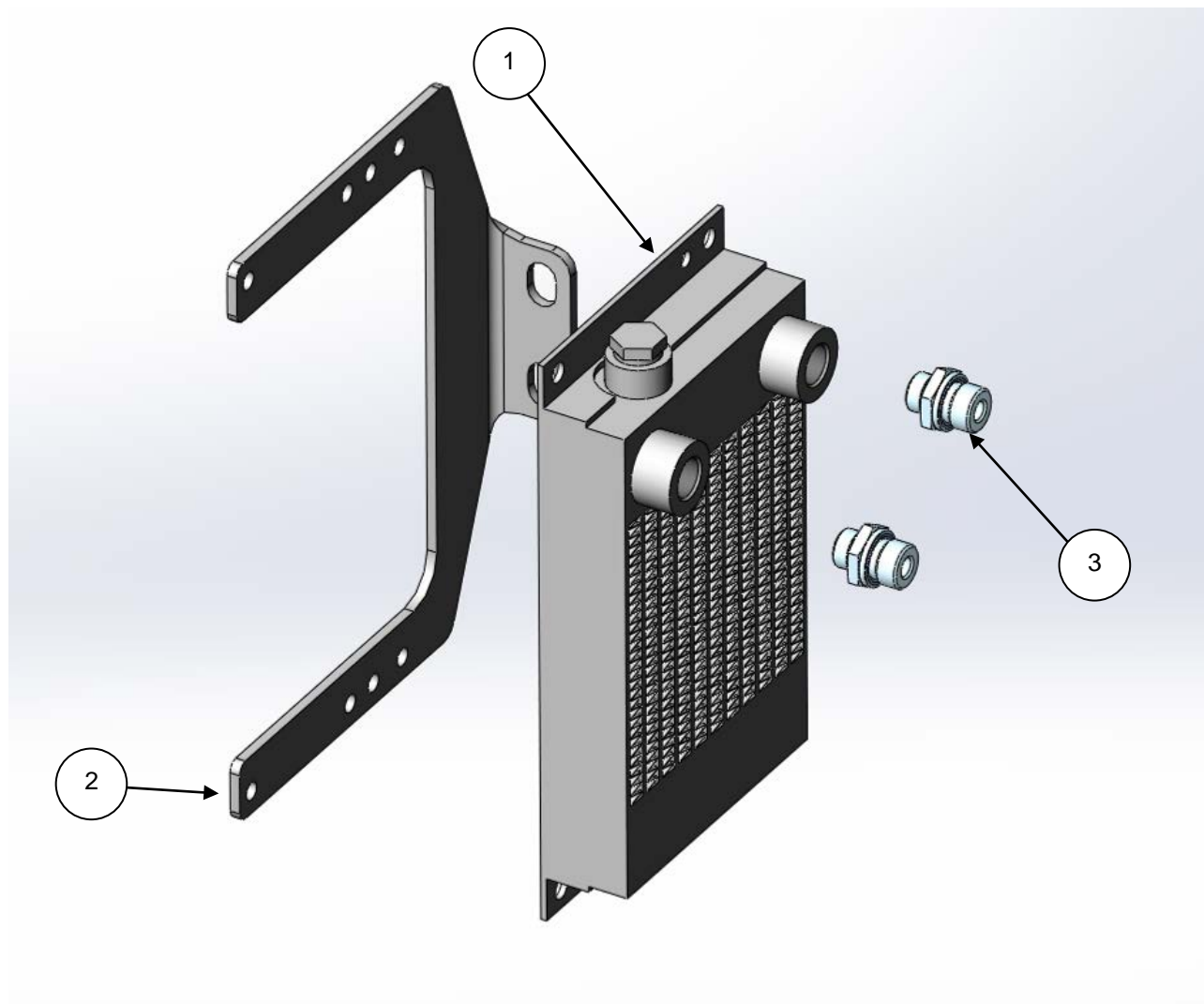


GRUPPO SERBATOIO OLIO



Pos.	Codice	Descrizione	Q.tà
1	901193	SERBATOIO OLIO CON INDICATORE DI LIVELLO	1
2	801185	FASCETTA SERBATOIO	1
3	05850009	RACCORDO PORTAGOMMA Ø16 – M18X1,5	1
4	45111004	SUPPORTO SERBATOIO OLIO	1

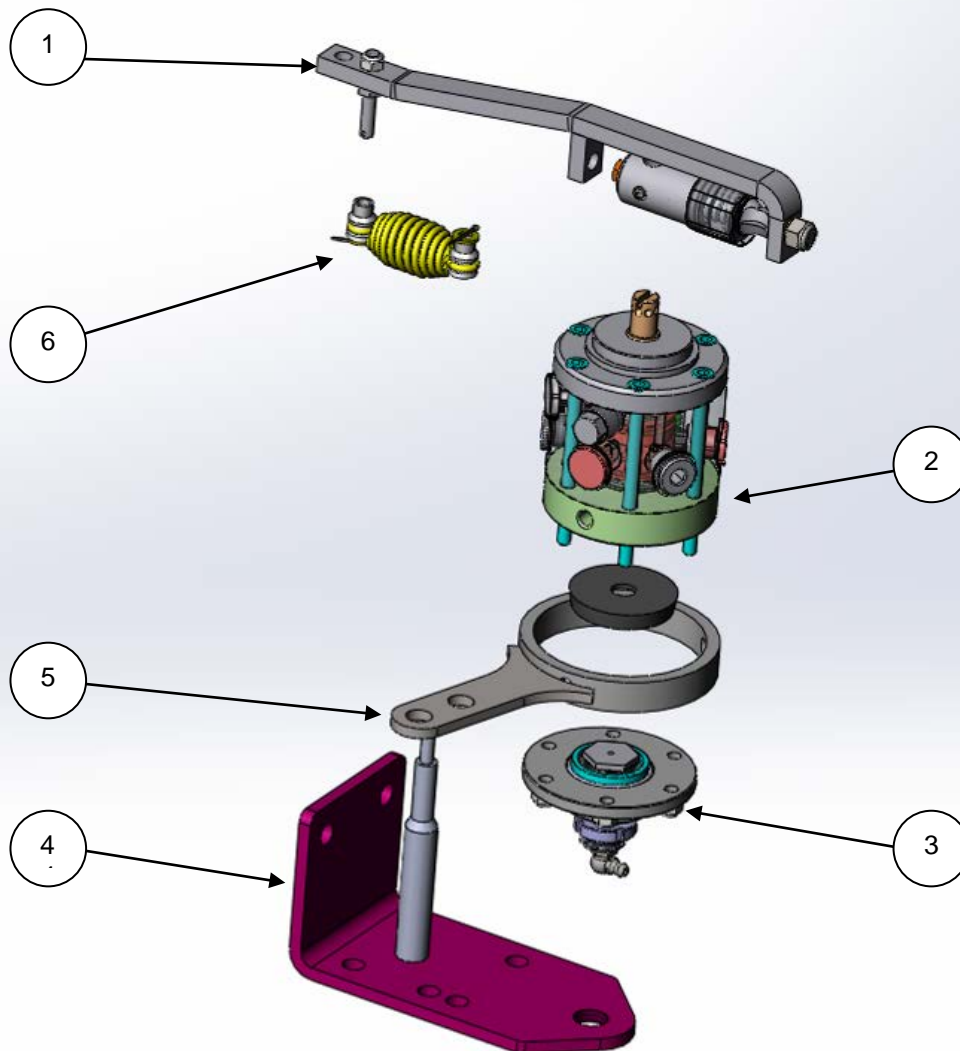
GRUPPO SCAMBIATORE OLIO / ARIA



Pos.	Codice	Descrizione	Q.tà
1	05202405	SCAMBIATORE OLIO / ARIA	1
2	30.17.05.0002	SUPPORTO	1
3	05850055	RACCORDO NIPPOLO R ½" GAS – M. M18X1,5	2



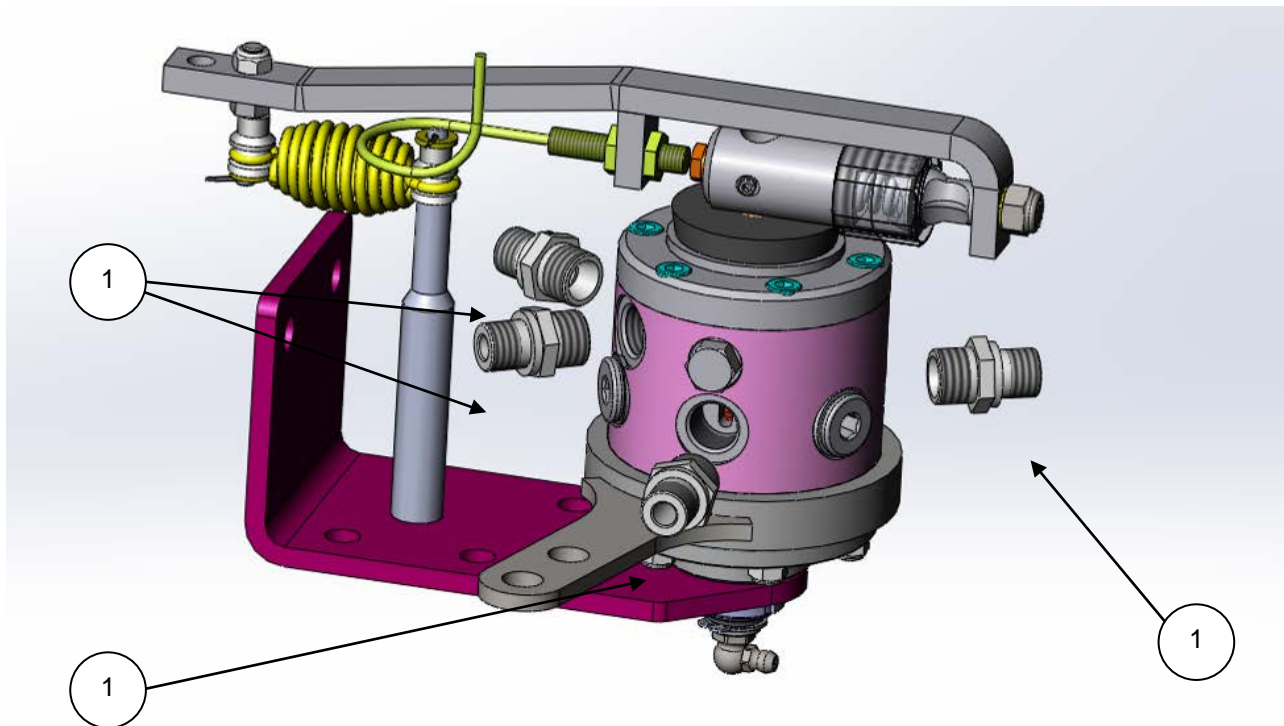
GRUPPO DISTRIBUTORE DI COMANDO



(CODICE: 501569C)

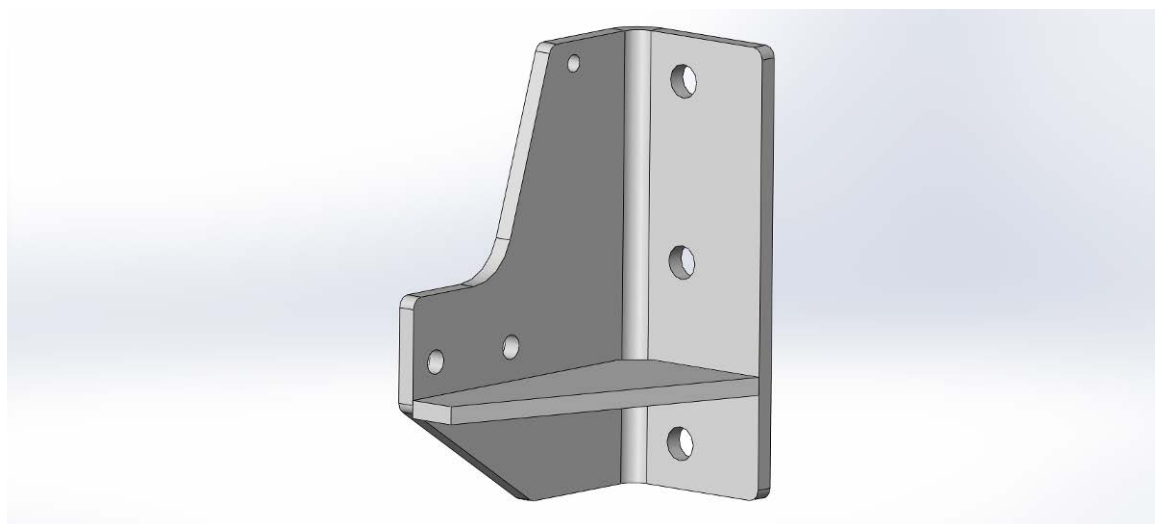
Pos.	Codice	Descrizione	Q.tà
1	601087	GRUPPO ASSEMBLATO LEVA	1
2	601081	DISTRIBUTORE (90 BAR)	1
3	601570	GRUPPO FLANGIA	1
4	701568	SUPPORTO ASSEMBLATO	1
5	801611	GRUPPO LEVA DI REAZIONE	1
6	701338	GRUPPO MOLLA DI TRAZIONE	1

RACCORDI IDRAULICI PER DISTRIBUTORE



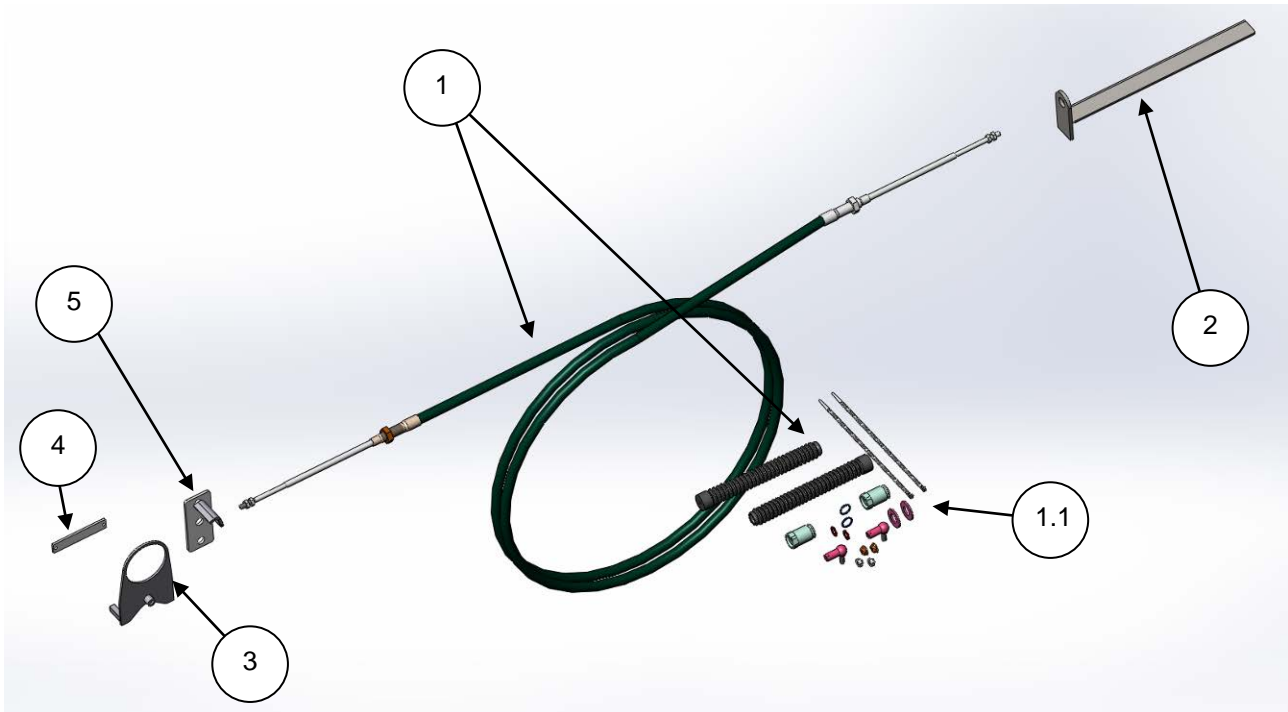
Pos.	Codice	Descrizione	Q.tà
1	05850050	RACCORDO NIPPOLO M. M14X1,5 – M. M16X1,5	4

SUPPORTO DISTRIBUTORE



(CODICE: 20980012)

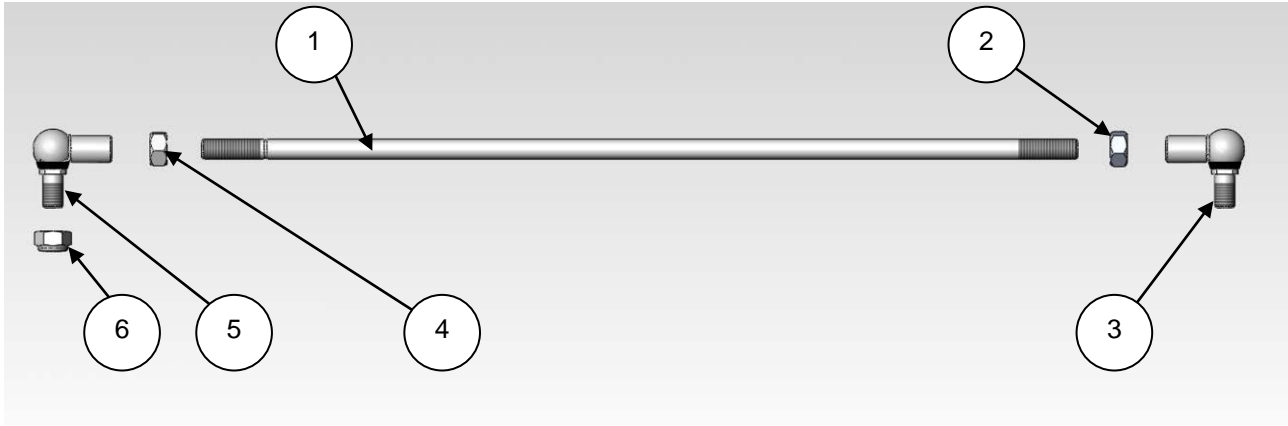
GRUPPO CAVO DI COMANDO



Pos.	Codice	Descrizione	Q.tà
1	05225001	CAVO DI COMANDO L=5000 MM (PER P=4200, 4500 E 4800 MM)	1
	05225501	CAVO DI COMANDO L=5500 MM (PER P=5100 MM)	
	05226001	CAVO DI COMANDO L=6000 MM (PER P=5700 MM)	
	05226501	CAVO DI COMANDO L=6500 MM (PER P=6050 MM)	
1.1	05220001	KIT SOFFIETTI PER CAVO FLESSIBILE + TESTE A SNODO	1
2	45219001	SUPPORTO POSTERIORE CAVO DI COMANDO	1
3	45210004	SUPPORTO ATTACCO CAVO DI COMANDO SU LEVA GUIDA	1
4	45210003	CONTROPIASTRA PER SUPPORTO ANTERIORE	1
5	45210005	SUPPORTO ANTERIORE ATTACCO CAVO DI COMANDO	1



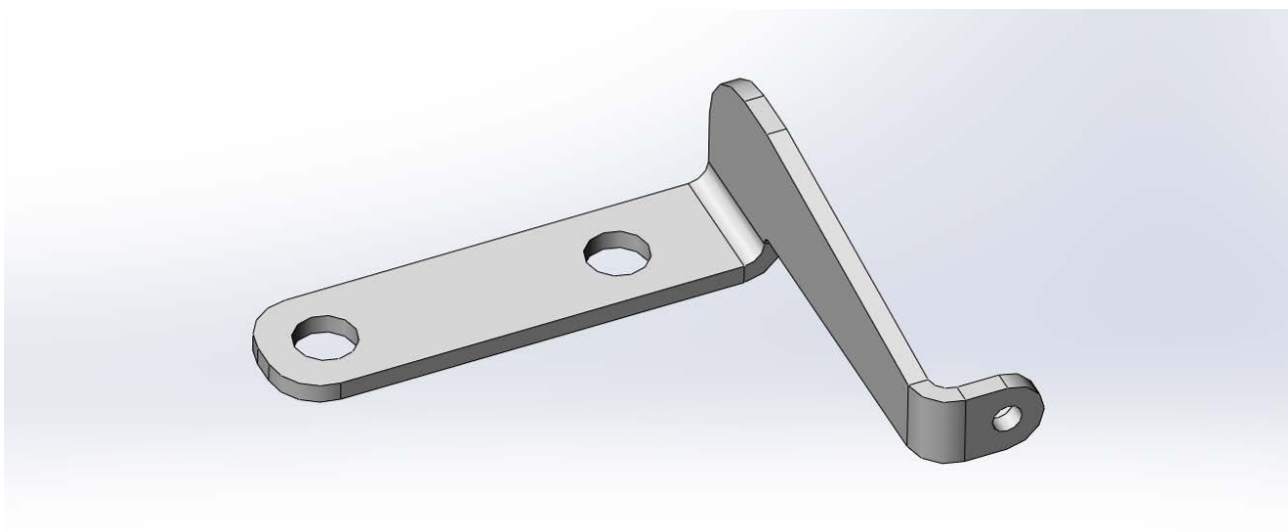
GRUPPO TIRANTE DI REAZIONE



(CODICE: 45250186)

Pos.	Codice	Descrizione	Q.tà
1	45250086	TIRANTE DI REAZIONE	1
2	20220012S000	DADO M12 (SX)	1
3	05304018	TESTA A SNODO AD ANGOLO F. M12 SX	1
4	202200120000	DADO M12	1
5	05304017	TESTA A SNODO AD ANGOLO F. M12 DX	1

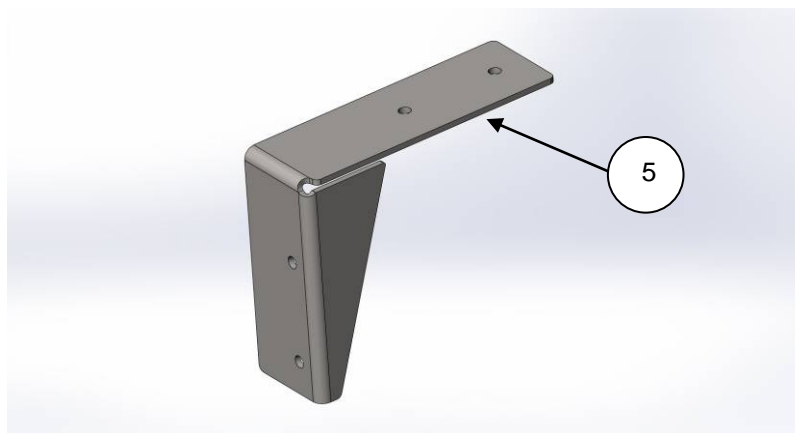
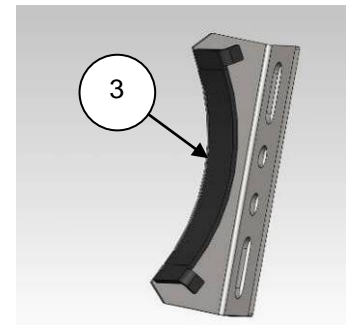
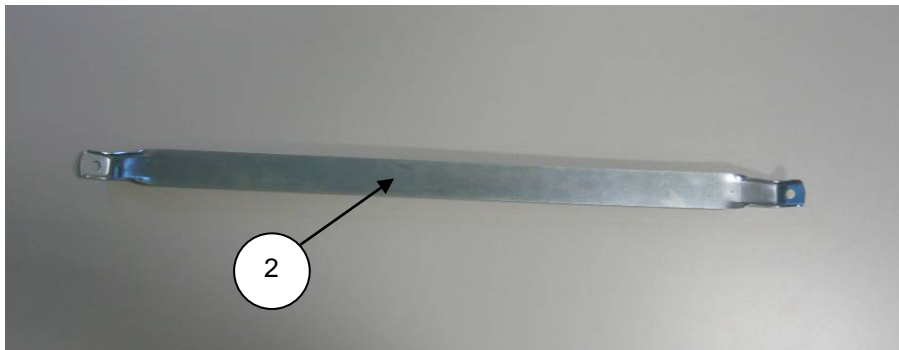
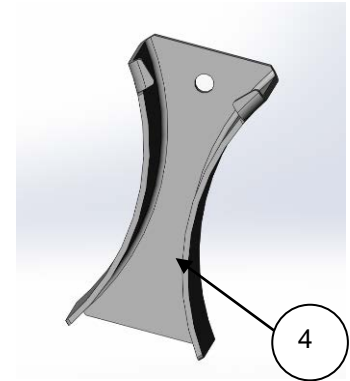
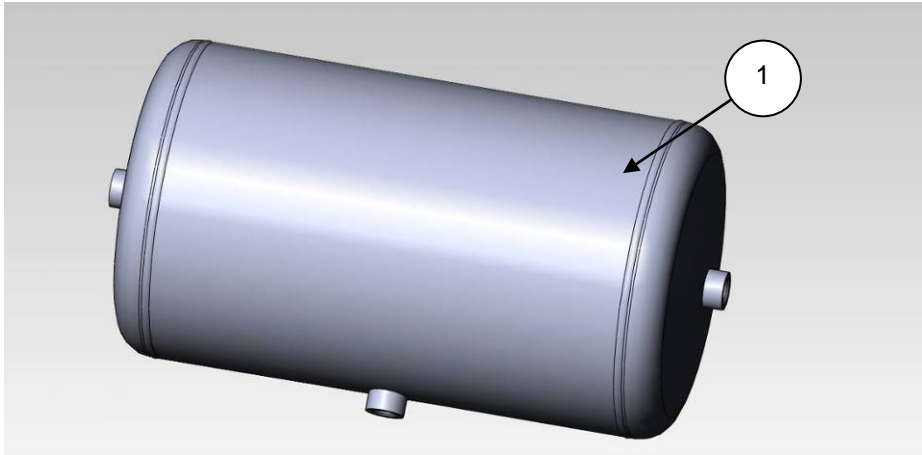
SUPPORTO TIRANTE DI REAZIONE



(CODICE: 20980013)



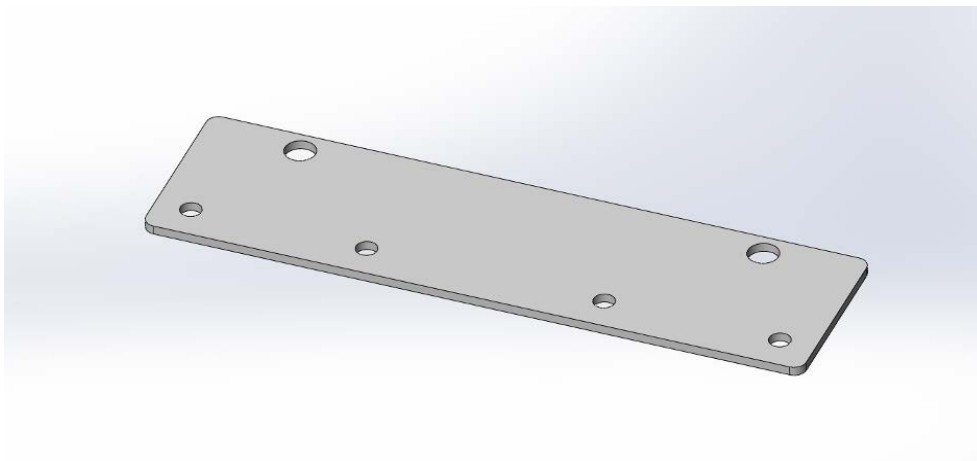
GRUPPO SERBATOIO ARIA PER SOSPENSIONE



Pos.	Codice	Descrizione	Q.tà
1	05154012	SERBATOIO ARIA IN ALLUMINIO (20 LITRI)	1
2	05154017	FASCIA PER SERBATOIO ARIA	4
3	25500053	SELLA PER N°1 SERBATOIO ARIA	2
4	25500001	SELLA PER N°2 SERBATOI ARIA	2
5	25.10.05.0015	SUPPORTO SERBATOIO ARIA	2

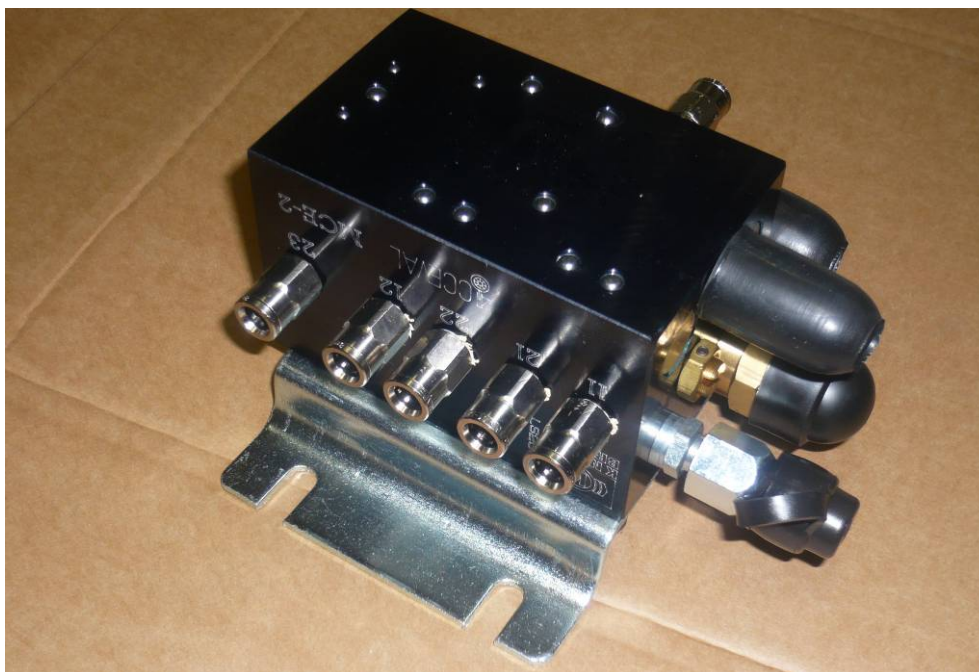


SUPPORTO N° 2 VALVOLE RELE' SU TRAVERSA TELAIO



(CODICE: 25500025)

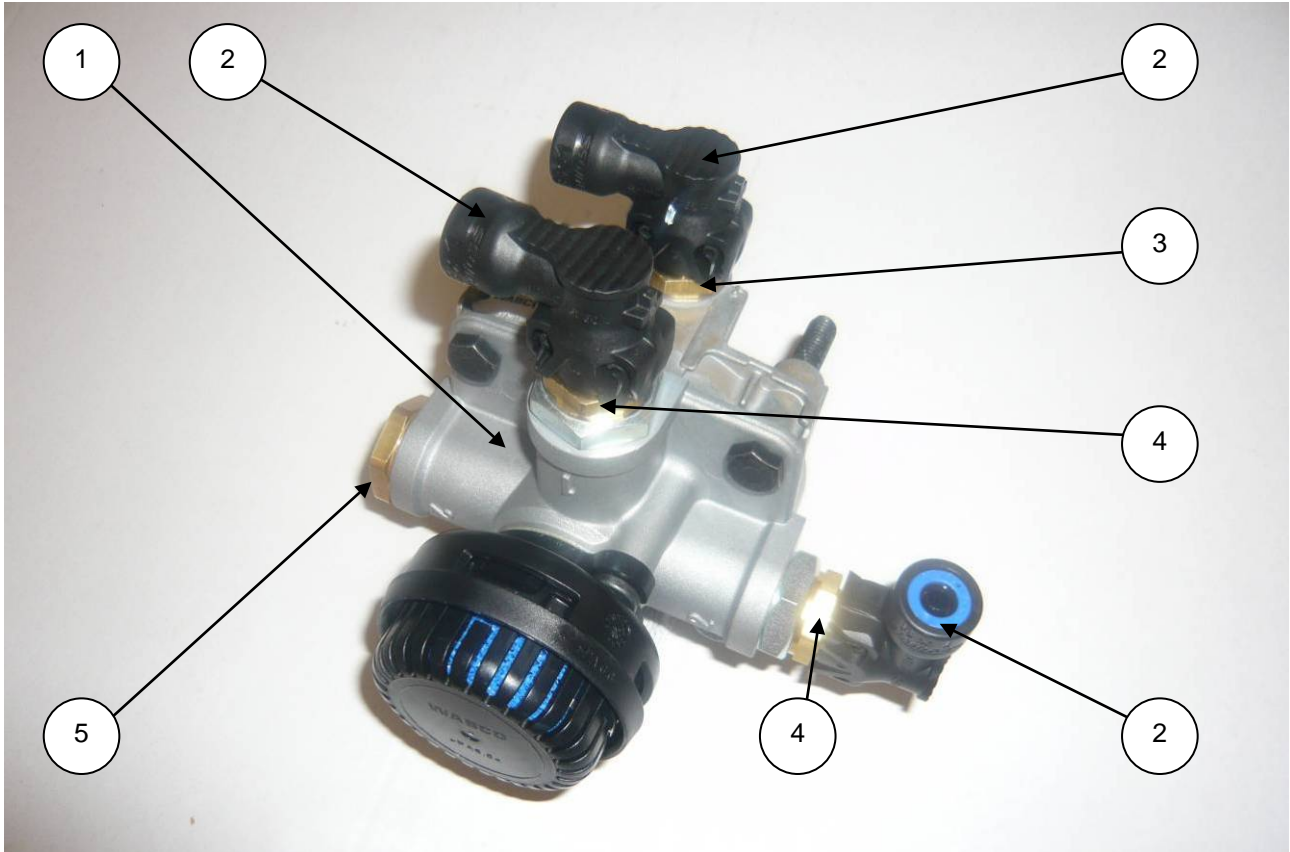
VALVOLA PNEUMATICA A DUE SEZIONI



(CODICE: 05156030)



GRUPPO VALVOLA RELE' SINGOLA SILENZIATA

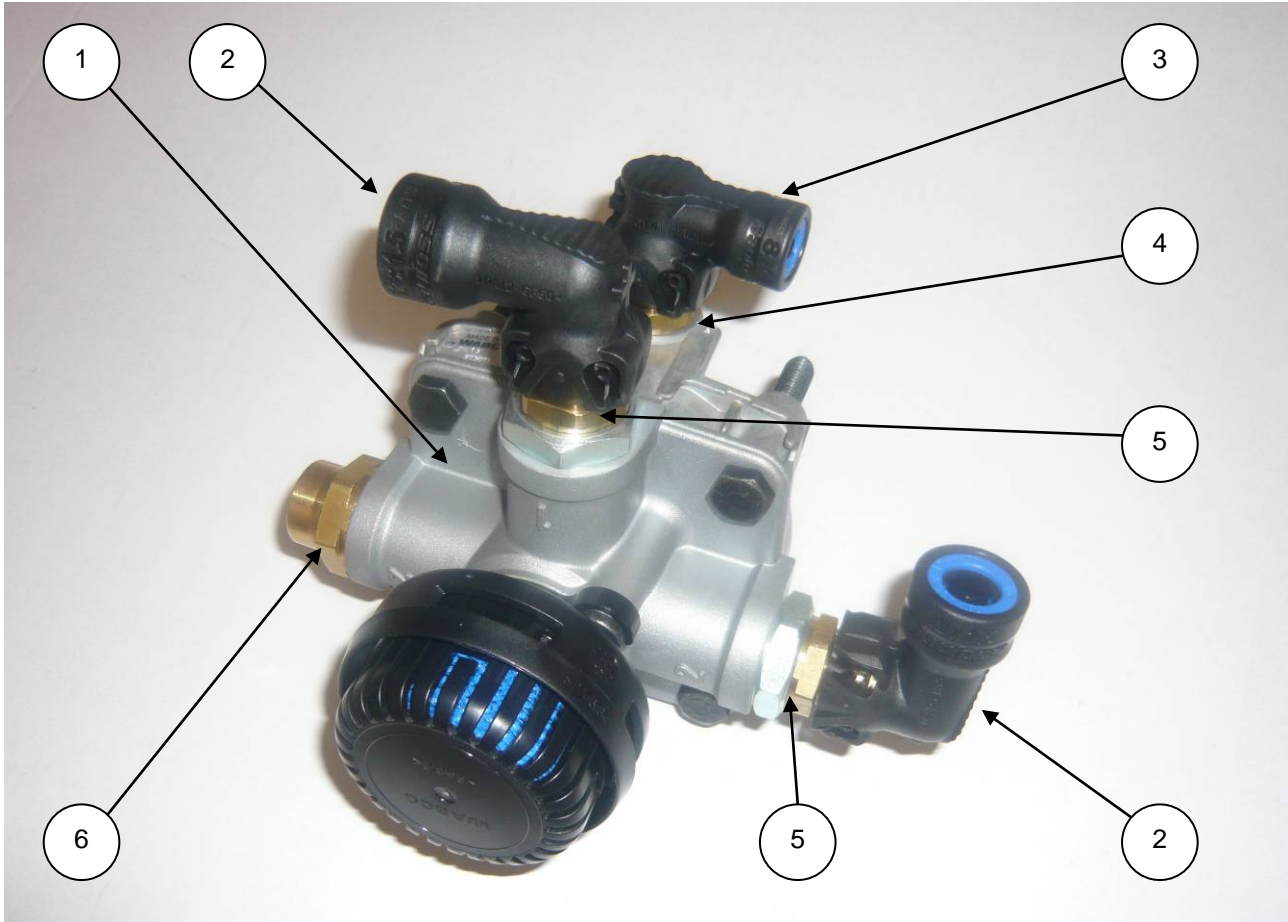


(CODICE: 05167501C)

Pos.	Codice	Descrizione	Q.tà
1	05157501	VALVOLA RELE' SINGOLA SILENZIATA	1
2	05810305	RACCORDO 90° T8 X 1,0 - S REG.	3
3	05810180	RACCORDO CON INN. GIR. ABC-NL - S REG. - M16 X 1,5	1
4	05810185	RACCORDO CON INN. GIR. ABC-NL - S REG. - M22 X 1,5	2
5	05800615	TAPPO M22 X 1,5	1



GRUPPO VALVOLA RELE' SINGOLA SILENZIATA



(CODICE: 05167501D)

Pos.	Codice	Descrizione	Q.tà
1	05157501	VALVOLA RELE' SINGOLA SILENZIATA	1
2	05810320	RACCORDO 90° T12 X 1,5 - S REG.	2
3	05810305	RACCORDO 90° T8 X 1,0 - S REG.	1
4	05810180	RACCORDO CON INN. GIR. ABC-NL - S REG. - M16 X 1,5	1
5	05810185	RACCORDO CON INN. GIR. ABC-NL - S REG. - M22 X 1,5	2
6	05810095	RACCORDO INN. RAP. - T 12 X 1,5 - M22 X 1,5	1

TUBO FLESSIBILE FRENI



Pos.	Codice	Descrizione	Q.tà
1	05154570	TUBO 3/8" L=700 MM	2

BRAKE CHAMBER 12"



(CODICE: 05151568)

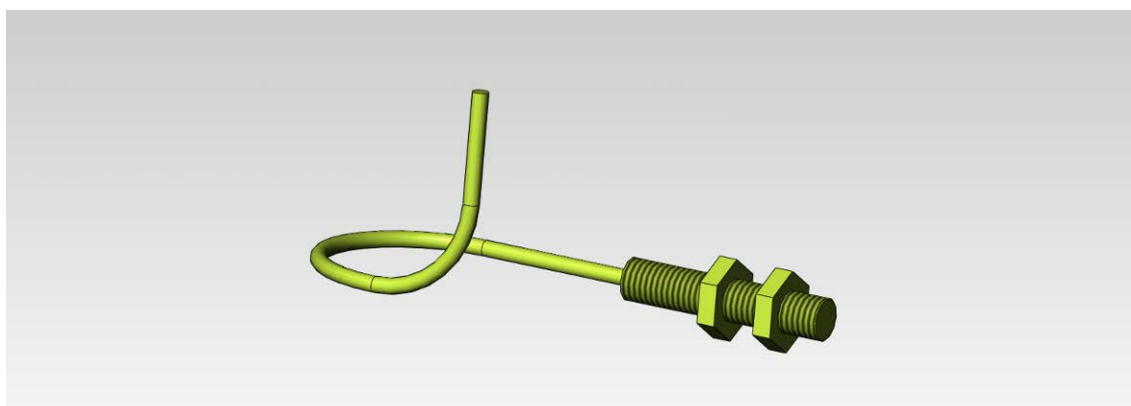


BRAKE CHAMBER DOPPIO 24/14”



(CODICE: 05150013)

CAVO CABLATO CON MICROINTERRUTTORE DI PROSSIMITA'



(CODICE: 35951001)

CAVO CABLATO PER LED



(CODICE: 35951002)

CAVO CABLATO PER LIVELLO OLIO



(CODICE: 35951017)

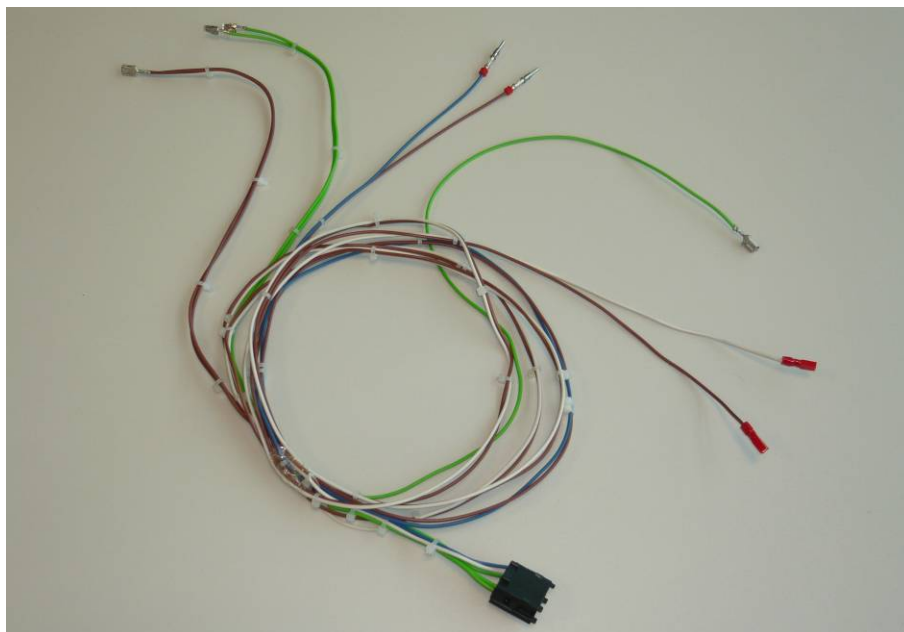


CAVO CABLATO PER MICRO, BY-PASS, PRESSOSTATO ED ELETTROVALVOLA



(CODICE: 35951018)

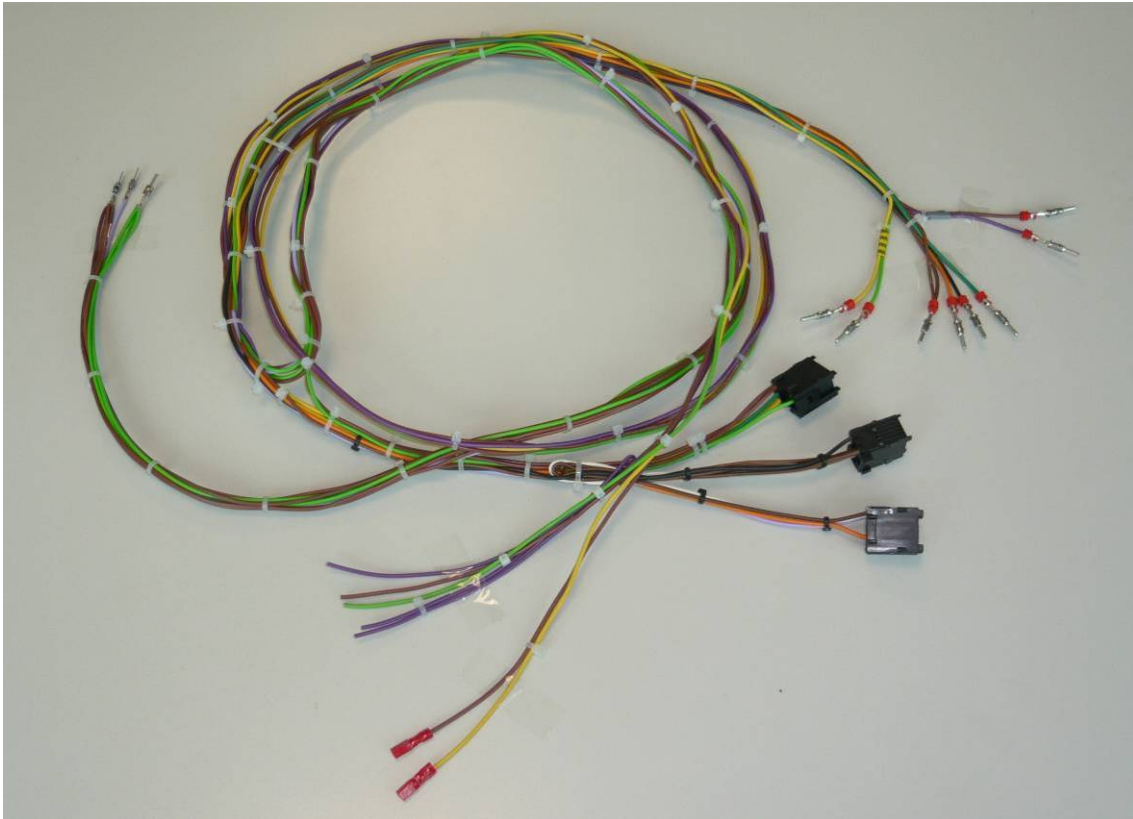
CAVO CABLATO PER USURA FRENI



(CODICE: 35.03.05.0061)



CAVO CABLATO PER CRUSCOTTO PER IMPIANTO STERZO



(CODICE: 35.03.05.0062)

S.T. SYSTEM TRUCK S.p.A.

Trasformazioni e Soluzioni per Veicoli Industriali

I - 46048 Roverbella (MN) - via Paesa, 28
Tel. +39 0376 696809 - Fax +39 0376 176 01 80
P.I. 03117430235 - C.F. 02209770797
e-mail: info@stsystemtruck.com
web: www.stsystemtruck.com



CONTATTI

S.T. System Truck S.p.A.

Via Paesa, 28 – 46048 Roverbella (MN) – ITALY

Tel. +39 0376 696809 | Fax +39 0376 1760180

www.stsystemtruck.com

Informazioni:

info@stsystemtruck.com

Commerciale:

commerciale@stsystemtruck.com

Commerciale estero:

export@stsystemtruck.com

Ricambi e post vendita:

supporto@stsystemtruck.com

Tecnico:

tecnico@stsystemtruck.com



Click sul link per aprire Google Maps:

<https://goo.gl/maps/SjnymEHJ3cx>

Come raggiungerci:

In auto:

coordinate satellitari: **45°17'08.2"N+10°47'58.8"E**

Da Milano → Autostrada A4 uscita Peschiera del Garda. Prendere la SR249 (si passano Salionze, Valeggio sul Mincio) fino a Roverbella.

Da Venezia → Autostrada A4. All'innesto A4/A22 prendere direzione Modena. Uscita Nogarole Rocca. Prendere la SR62, quindi la SP17 fino a Roverbella.

Da Roma-Bologna → Autostrada A1. All'innesto A1/A22 prendere direzione Verona-Brennero. Uscita Nogarole Rocca, prendere la SR62 quindi la SP17 fino a Roverbella.

Da Monaco di Baviera (D) → Autostrada A22 direzione Modena. Uscita Nogarole Rocca. Prendere la SR62 quindi la SP17 fino a Roverbella.

In treno:

Le linee principali di Trenitalia Milano-Venezia e Napoli-Roma-Bolzano fermano a Verona. La stazione di Mozzecane sulla linea Verona-Mantova-Modena è la stazione più vicina alla nostra sede.

In aereo:

L'aeroporto di Verona Valerio Catullo è quello più vicino alla nostra sede (20 min in taxi).

Altri aeroporti internazionali nelle vicinanze sono: Bergamo Orio al Serio (1,25 h), Venezia Marco Polo (1,25 h), Bologna Guglielmo Marconi (1,3 h), Milano Linate (1,5 h) e Milano Malpensa (2,5 h).