

S.T. SYSTEM TRUCK S.p.A.

Trasformazioni e Soluzioni per Veicoli Industriali

I - 46048 Roverbella (MN) - via Paesa, 28
Tel. +39 0376 696809 - Fax +39 0376 176 01 80
P.I. 03117430235 - C.F. 02209770797
e-mail: info@stsystemtruck.com
web: www.stsystemtruck.com



Catalogo ricambi

IVECO STRALIS 440S da trattore a carro con 3° asse post. sterzante comandato

Versione 2

S.T. SYSTEM TRUCK S.p.A.





Note

QUANDO SI ORDINA UN RICAMBIO, SONO NECESSARIE LE SEGUENTI INFORMAZIONI:

- **NUMERO DI TELAIO DEL VEICOLO**
- **NUMERO DEL DISEGNO D'ASSIEME**
- **NUMERO DEL DISEGNO O CODICE DEL PEZZO.**

<u>Descrizione</u>	<u>Pagina</u>
ASSALE	4
SOSPENSIONE	6
CILINDRO IDRAULICO	8
GRUPPO PERNO CONICO.....	9
POMPA IDRAULICA ASSEMBLATA	9
RACCORDI PER POMPA IDRAULICA	10
GRUPPO VALVOLA BY PASS CON TERMOSTATO	11
SUPPORTO E RACCORDI IDRAULICI PER VALVOLA BY-PASS	12
GRUPPO SERBATOIO OLIO.....	13
GRUPPO DISTRIBUTORE DI COMANDO	14
RACCORDI IDRAULICI PER DISTRIBUTORE	15
GRUPPO CAVO DI COMANDO.....	16
GRUPPO TIRANTE DI REAZIONE.....	17
SUPPORTO N° 2 VALVOLE RELE' SU TRAVERSA TELAIO	17
GRUPPO SERBATOIO ARIA PER SOSPENSIONE.....	18
MODULATRICE EBS2	19
ELETTRVALVOLA N.A.	19
DISTRIB. ELETTRVALVOLA ECAS.....	20
GRUPPO VALVOLA LIVELLATRICE ECAS.....	20
GRUPPO TIRANTE VALVOLA LIVELLATRICE ECAS.....	21
VALVOLA RELE' SINGOLA SILENZIATA	21
VALVOLA SELETTORE DI CIRCUITO ("AND").....	22
VALVOLA SELETTORE DI CIRCUITO ("OR").....	22
VALVOLA DEVIATRICE 1 SEZIONE	23
VALVOLA DEVIATRICE 2 SEZIONI.....	23
VALVOLA PRESA ARIA, RITORNO LIMITATO 8,5 BAR	24
VALVOLA DI SCARICO RAPIDO	24
GRUPPO RIDUTTORE DI PRESSIONE	25
TUBO FLESSIBILE FRENI.....	26
BRAKE CHAMBER 14"	26
CAVO PER RIMORCHIO ADR 15 POLI L=9000 MM.....	27



S.T. SYSTEM TRUCK S.p.A.

Trasformazioni e Soluzioni per Veicoli Industriali

I - 46048 Roverbella (MN) - via Paesa, 28
Tel. +39 0376 696809 - Fax +39 0376 176 01 80
P.I. 03117430235 - C.F. 02209770797
e-mail: info@stsystemtruck.com
web: www.stsystemtruck.com

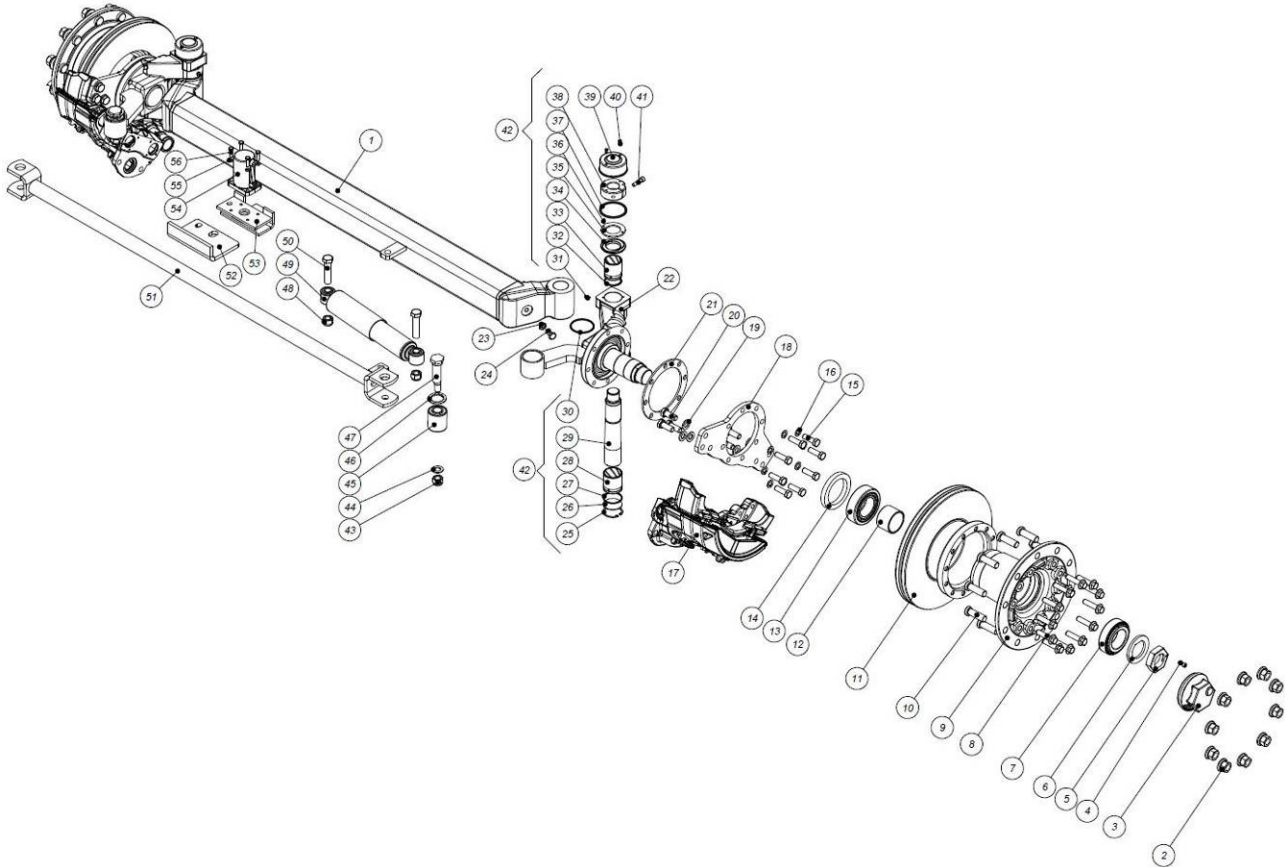


CAVO PER RIMORCHIO ADR 7 POLI L=9000 MM	27
CAVO CABLATO PER CRUSCOTTO RELE'	28
CAVO CABLATO PROLUNGA CON CONNETTORE A 7 VIE L=2000 MM	28
CAVO CABLATO PER PRESSOSTATO	29
CAVO CABLATO PER BLOCCAGGIO DIFFERENZIALE	29
CAVO CABLATO PER LIVELLATRICE (2 VIE)	30
CAVO CABLATO PER ASR (2 VIE)	30
CAVO CABLATO PER EBS O UREA (4 VIE)	31
CAVO CABLATO PER PRESSOSTATO RIMORCHIO	31
CAVO CABLATO PER ALIMENTAZIONE PRESSOSTATO ED ELETTROVALVOLA	32
CAVO CABLATO PER ECAS	32
PROLUNGA L=8500 MM PER USURA FRENO, PRESSOSTATO, MICRO, ELET., BY PASS	33
CAVO CABLATO PER CRUSCOTTO PER IMPIANTO STERZO	33
CAVO CABLATO CON MICROINTERRUTTORE DI PROSSIMITA'	34
CAVO CABLATO PER LED	34
CAVO CABLATO PER LIVELLO OLIO	35
CAVO CABLATO PER VALVOLA BY-PASS E TERMOINTERRUTTORE	35
CONTATTI	36





ASSALE



Pos.	Codice	Descrizione	Q.tà
1	S08A071382	ASSALE COMPLETO	1
2	T.11052001	DADO	20
3	T.04031014	COPRIMOZZO	2
4	T.08037003	VITE	2
5	T.04035004	DADO	2
6	T.04034015	ANELLO	2
7	T.07049008	CUSCINETTO	2
8	T.08028086	VITE	24
9	T.04046030	MOZZO	2
10	T.11048012	COLONNETTA	20
11	T.04047028	DISCO FRENO	2
12	T.04034010	DISTANZIALE	2
13	T.07049009	CUSCINETTO	2
14	T.07050023	PARAOLIO	2
15	T.08028011	VITE	16
16	T.08038005	RONDELLA	16
17	T.11051020	PINZA FRENO SN7168	1
17	T.11051021	PINZA FRENO SN7178	1

S.T. SYSTEM TRUCK S.p.A.*Trasformazioni e Soluzioni per Veicoli Industriali*

I - 46048 Roverbella (MN) - via Paesa, 28
Tel. +39 0376 696809 - Fax +39 0376 176 01 80
P.I. 03117430235 - C.F. 02209770797
e-mail: info@stsystemtruck.com
web: www.stsystemtruck.com

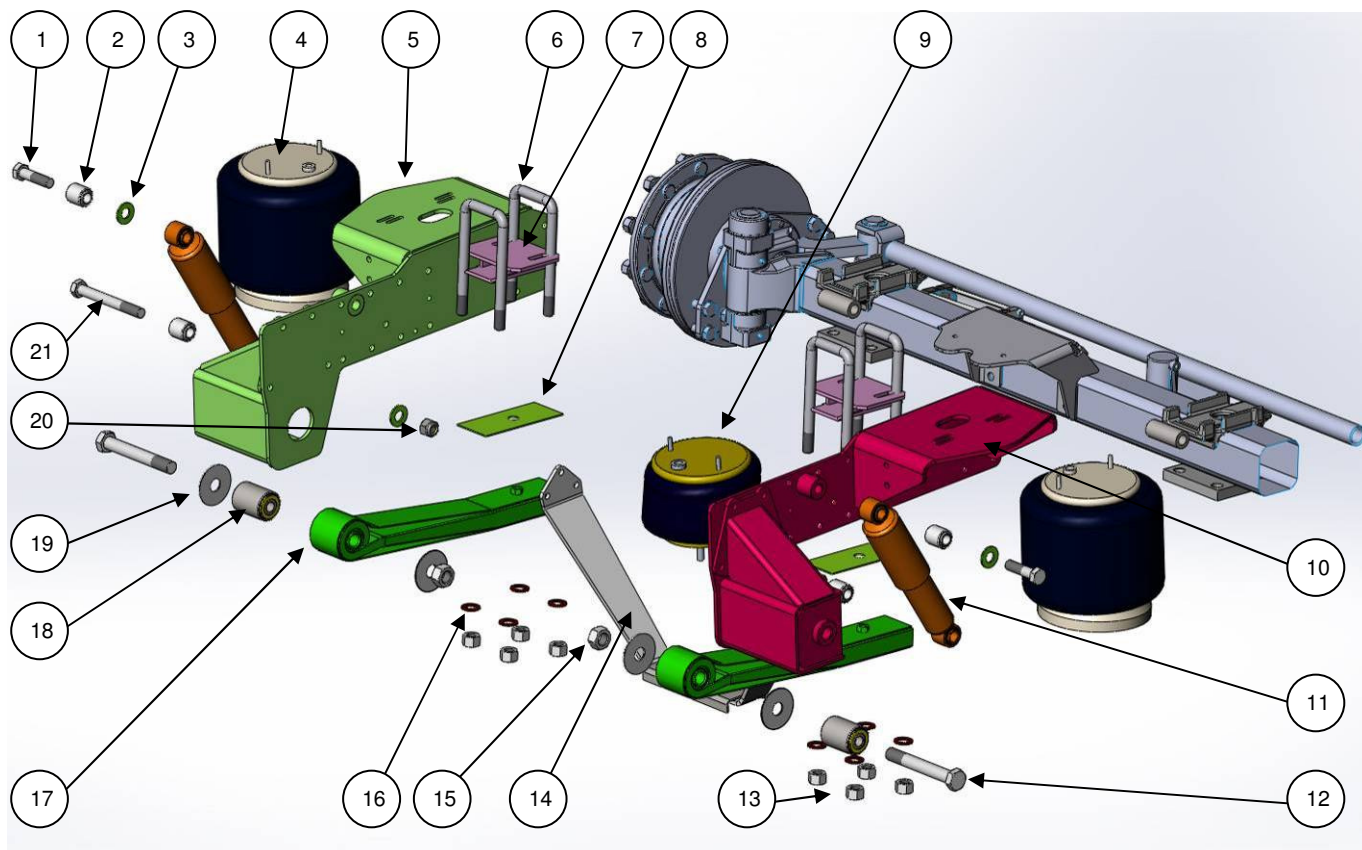


Pos.	Codice	Descrizione	Q.tà
18	T.04034200	SUPPORTO PINZA	2
19	T.08026017	RONDELLA	12
20	T.08028088	VITE	12
21	T.04023414	DISTANZIALE	2
22	T.05058127	STAFFONE DX	1
22	T.05058128	STAFFONE SX	1
23	T.08029001	DADO	2
24	T.08028001	VITE	2
25	T.08039001	SEEGER	2
26	T.04031001	COPERCHIO INFERIORE	2
27	T.07030001	ANELLO OR	2
28	T.04033002	BRONZINA	2
29	T.04032001	PERNO DEL FUSO	2
30	T.07030007	ANELLO OR	2
31	T.07040001	INGRASSATORE	4
32	T.07030003	ANELLO OR	2
33	T.04033001	BRONZINA	2
34	T.04034088	ANELLO REGGISPINTA	2
35	T.04034001	ANELLO REGGISPINTA	2
36	T.08036005	SPINA	4
37	T.07030022	ANELLO OR	2
38	T.04035001	DADO REGOLAZIONE PERNO DEL FUSO	2
39	T.04031002	COPERCHIO SUPERIORE	2
40	T.08020002	VITE	4
41	T.08037001	VITE	2
42	T.12059001	KIT RIPARAZIONE PERNI FUSI	1
43	T.08025001	DADO	2
44	T.08026001	RONDELLA	2
45	T.04027002	BOCCOLA ELASTICA	2
46	T.09014079	RONDELLA ANTIROTAZIONE	2
47	T.04021039	PERNO ECCENTRICO	2
51	T.04043224	BARRA	1
52	T.04023284	LAMA BLOCCAGGIO	1
53	T.05013002	SUPPORTO	1
54	T.11045001	CILINDRO BLOCCAGGIO	1
55	T.08038004	RONDELLA	4
56	T.08028006	VITE	4





SOSPENSIONE



(CODICE: 10011001)

Pos.	Codice	Descrizione	Q.tà
1	222000240090	VITE TE 8.8 M24X2 L=90	2
2	05710020	SILENTBLOCK AMMORTIZZATORE	4
3	206000250000	RONDELLA Ø25/51 SP=4	4
4	05101002	MOLLA PNEUMATICA DIAPRESS PER SOSPENSIONE	2
5	10200010	FIANCO DESTRO PER SOSPENSIONE	1
6	10500001	STAFFA BALESTRA M24X2 L=260 INT=101	4
7	10200015	SUPPORTO INFERIORE DIAPRESS	2
8	10459050	PIASTRA DI REGOLAZIONE ALLINEAMENTO ASSALE	2
9	05101005	MOLLA PNEUMATICA DIAPRESS PER SOLLEVATORE	1
10	10200011	FIANCO SINISTRO PER SOSPENSIONE	1
11	05102006	AMMORTIZZATORE PER SOSPENSIONE	2
12	10500151	VITE TE 8.8 M30X3,5 L=210 PER BALESTRA	2
13	10500051	DADO M24X2 CL.10 PER STAFFA BALESTRA	8
14	10940010	GRUPPO ASSEMBLATO CULLA SOLLEVATORE	1
15	10500101	DADO M30X3,5 CL. 8.8	2
16	73000240000	RONDELLA Ø24	8
17	05100003	MOLLA BALESTRA MONOLAMA	2



S.T. SYSTEM TRUCK S.p.A.

Trasformazioni e Soluzioni per Veicoli Industriali

I - 46048 Roverbella (MN) - via Paesa, 28
Tel. +39 0376 696809 - Fax +39 0376 176 01 80
P.I. 03117430235 - C.F. 02209770797
e-mail: info@stsystemtruck.com
web: www.stsystemtruck.com

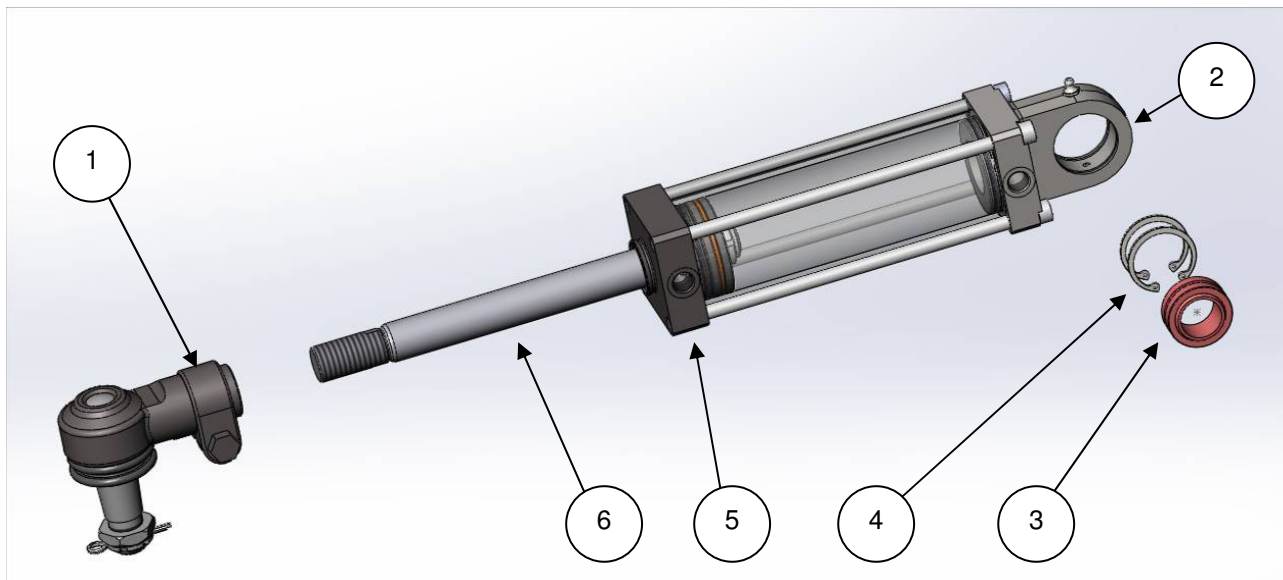


Pos.	Codice	Descrizione	Q.tà
18	05710025	SILENTBLOCK MOLLA BALESTRA	2
19	10459001	RASAMENTO PER SOSPENSIONE	4
20	52000240000	DADO AUTOBLOCCANTE M24X2 CL.8	2
21	220000240200	VITE TE 8.8 M24X2 L=200	2





CILINDRO IDRAULICO

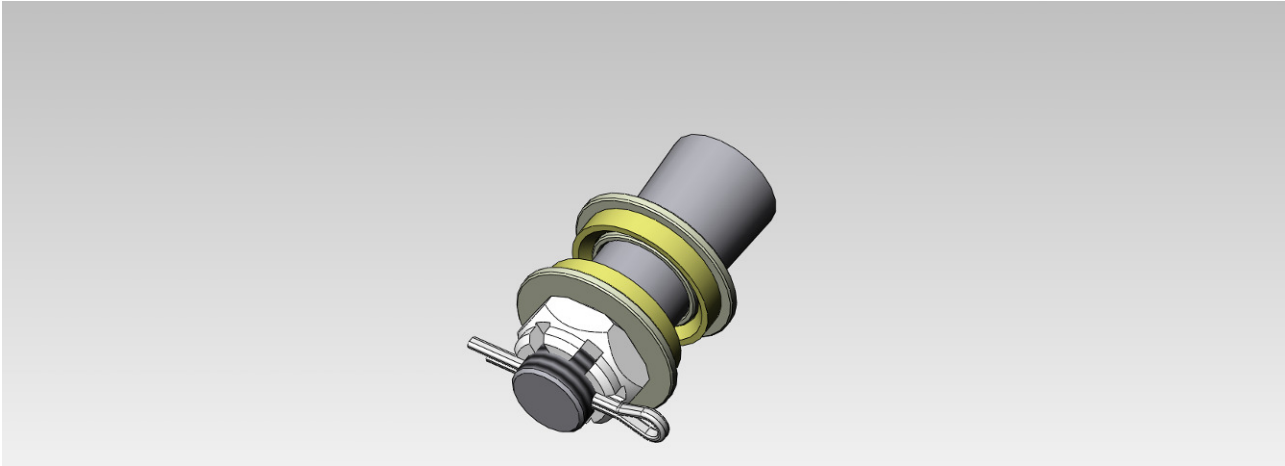


(CODICE: 601316)

Pos.	Codice	Descrizione	Q.tà
1	801145	TESTA AD ANGOLO CON FASCETTA	1
2	801143	FONDO CILINDRO	1
3	901167	SNODO SFERICO	1
4	901166	SEEGER	2
5	801144	COPERCHIO CILINDRO	1
6	801147	STELO CROMATO	1

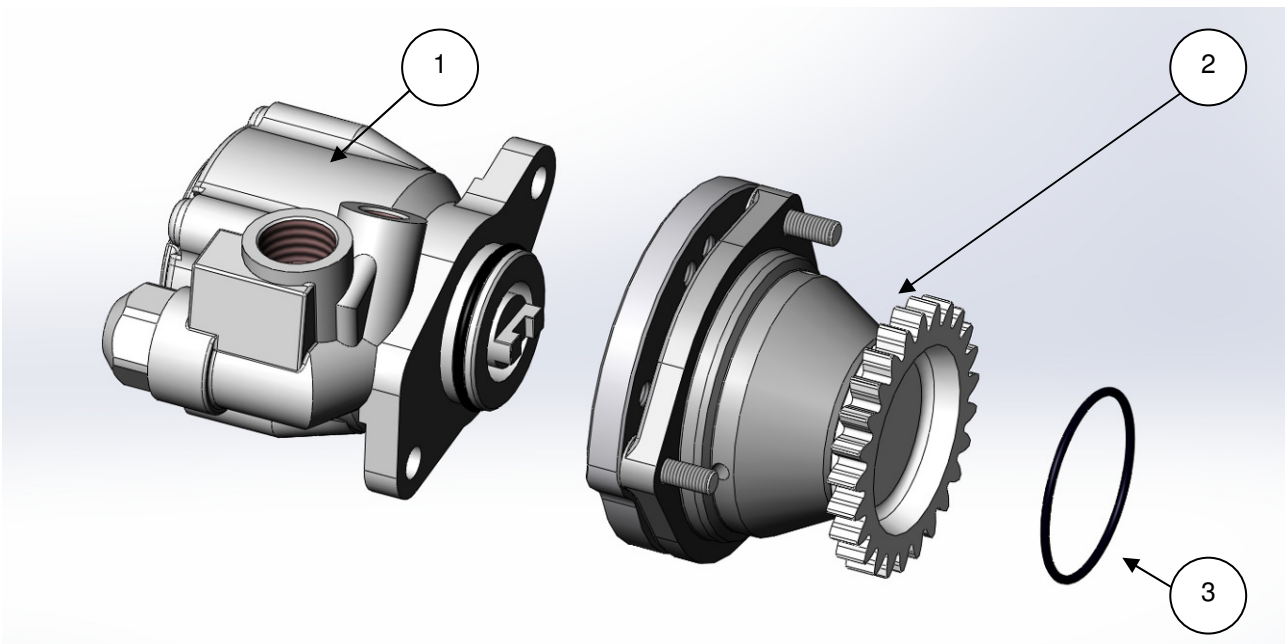


GRUPPO PERNO CONICO



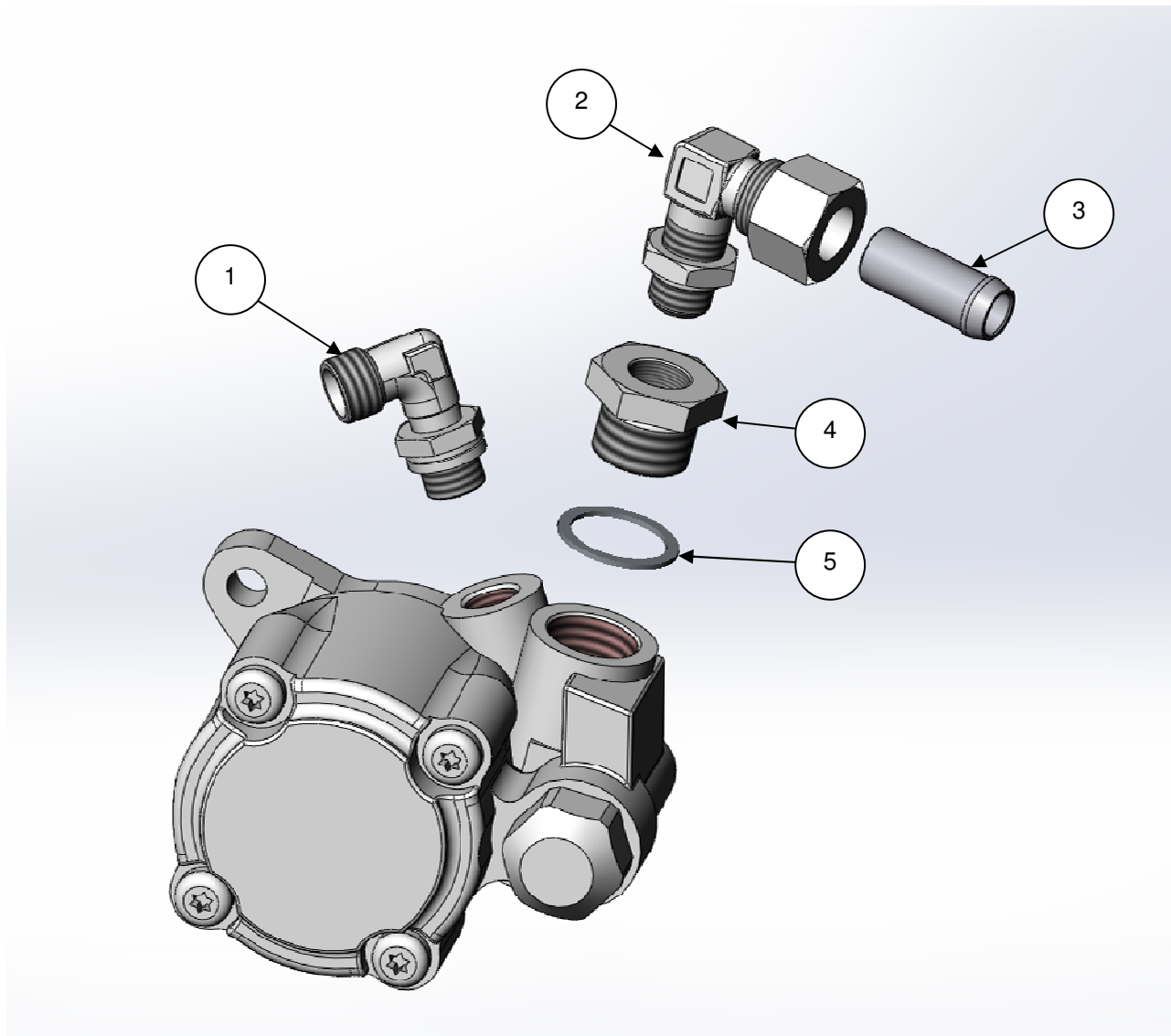
(CODICE: 15011001)

POMPA IDRAULICA ASSEMBLATA



Pos.	Codice	Descrizione	Q.tà
1	901608	POMPA IDRAULICA	1
2	30.04.25.0002	FLANGIA	1
3	951646	GUARNIZIONE O-RING	1

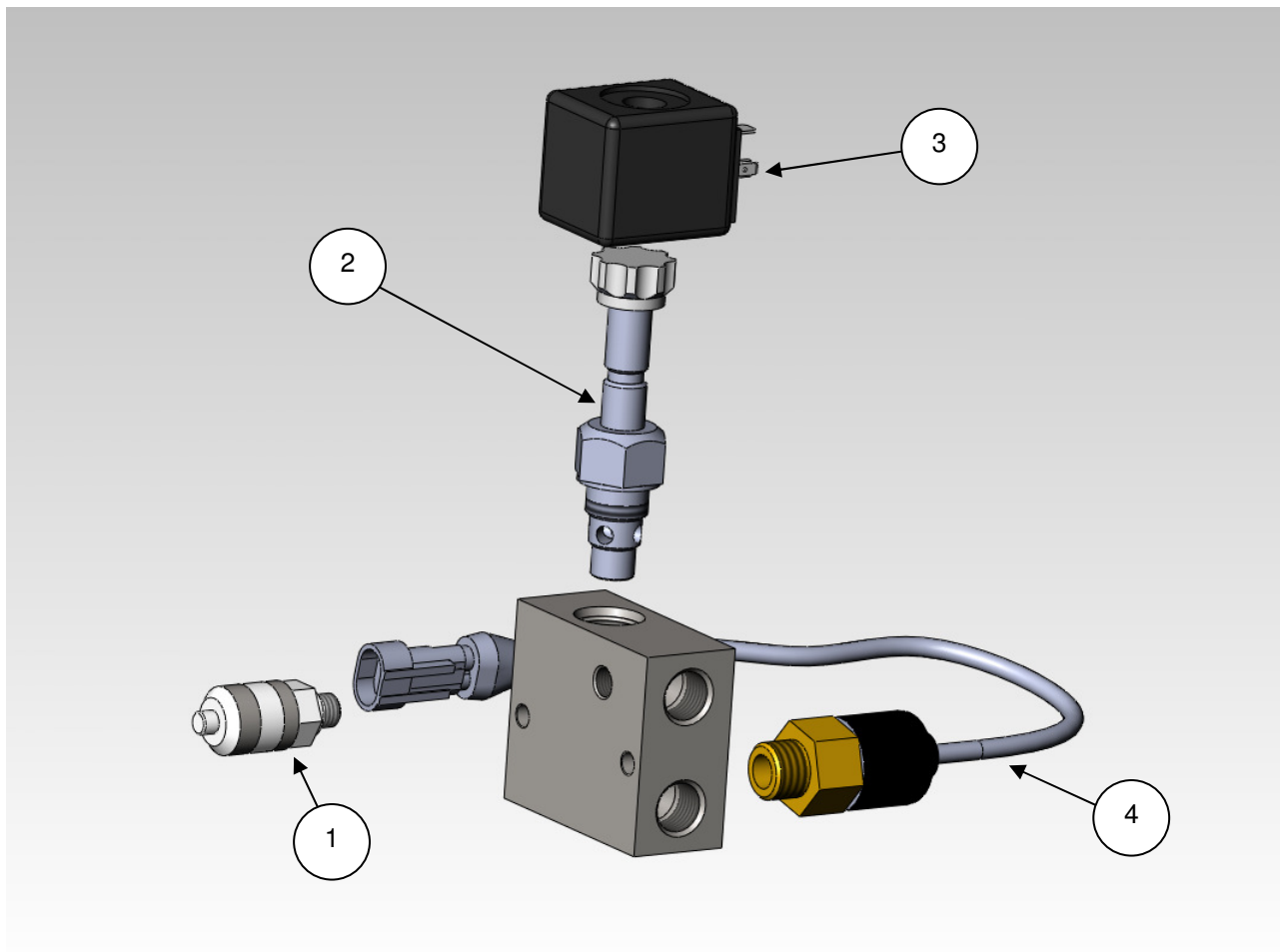
RACCORDI PER POMPA IDRAULICA



Pos.	Codice	Descrizione	Q.tà
1	05850152	RACCORDO A GOMITO M. M16X1,5 - M. M18X1,5	1
2	05802260	RACCORDO A GOMITO T.16 - M. M18X1,5	1
3	801369	RACCORDO DI ASPIRAZIONE OLIO Ø12/16	1
4	05802291	TAPPO M. M26X1,5 - F. M18X1,5	1
5	05809930	RONDELLA Ø26.5/33	1



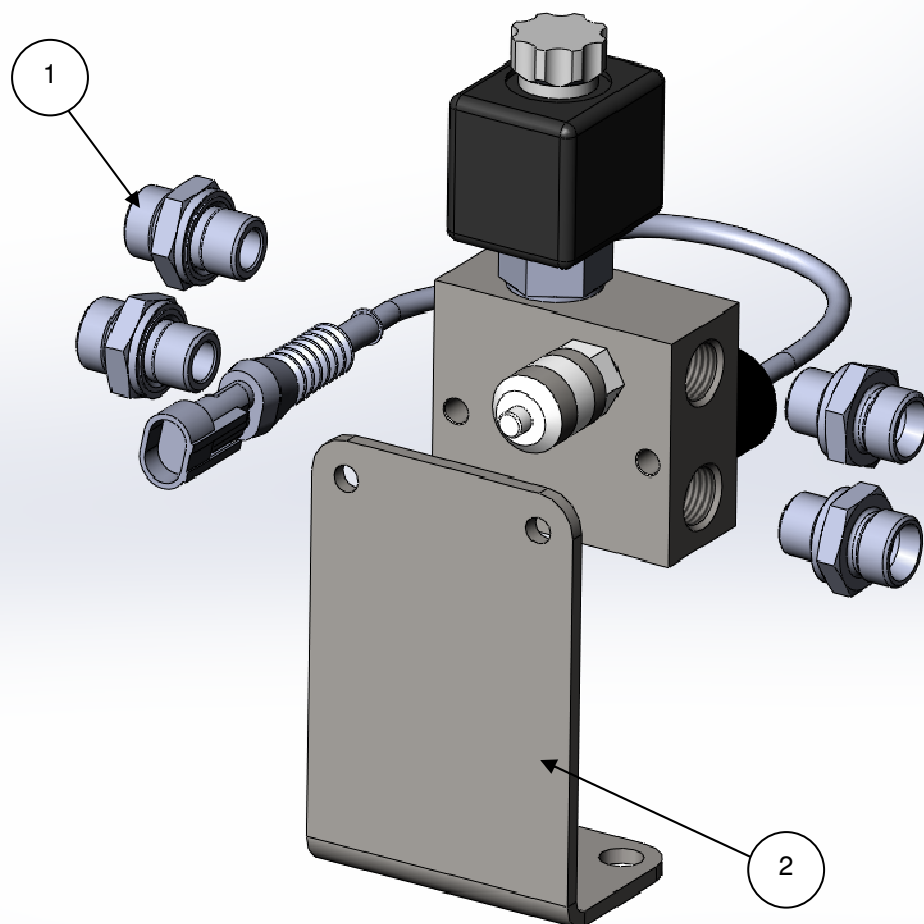
GRUPPO VALVOLA BY PASS CON TERMOSTATO



(CODICE: 601576)

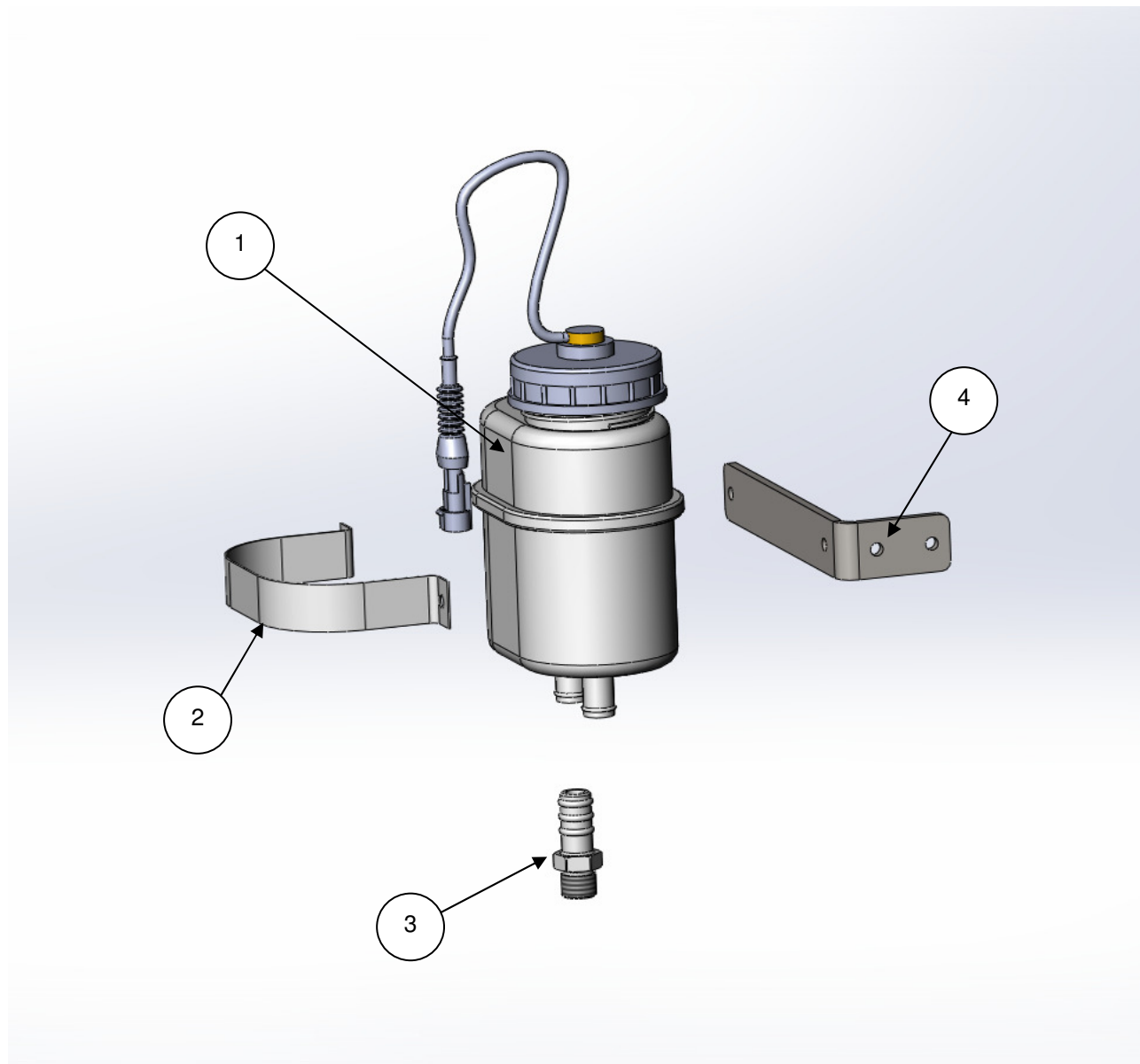
Pos.	Codice	Descrizione	Q.tà
1	901182	PRESA CONTROLLO PRESSIONE	1
2	901110	ELETTOVALVOLA BY-PASS	1
3	901183G	BOBINA (SOLENOIDE)	1
4	901585	TERMOINTERRUTTORE BIMETALLICO – 90 °C	1

SUPPORTO E RACCORDI IDRAULICI PER VALVOLA BY-PASS



Pos.	Codice	Descrizione	Q.tà
1	05850052	RACCORDO NIPPLO M. M16X1,5 – M. M18X1,5	4
2	45114501	SUPPORTO	1

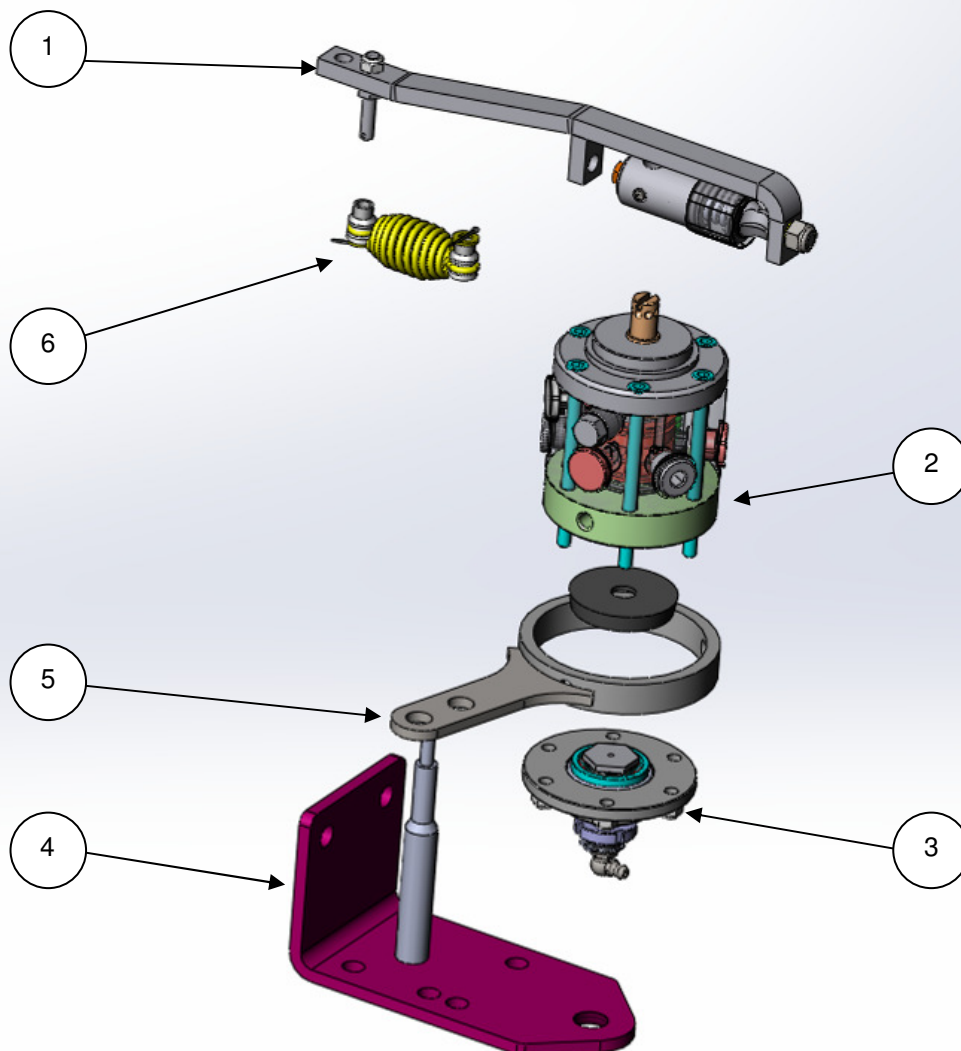
GRUPPO SERBATOIO OLIO



Pos.	Codice	Descrizione	Q.tà
1	901184	SERBATOIO OLIO CON INDICATORE DI LIVELLO	1
2	801185	FASCETTA SERBATOIO	1
3	05850009	RACCORDO PORTAGOMMA Ø16 – M18X1,5	1
4	45111002	SUPPORTO SERBATOIO	1



GRUPPO DISTRIBUTORE DI COMANDO

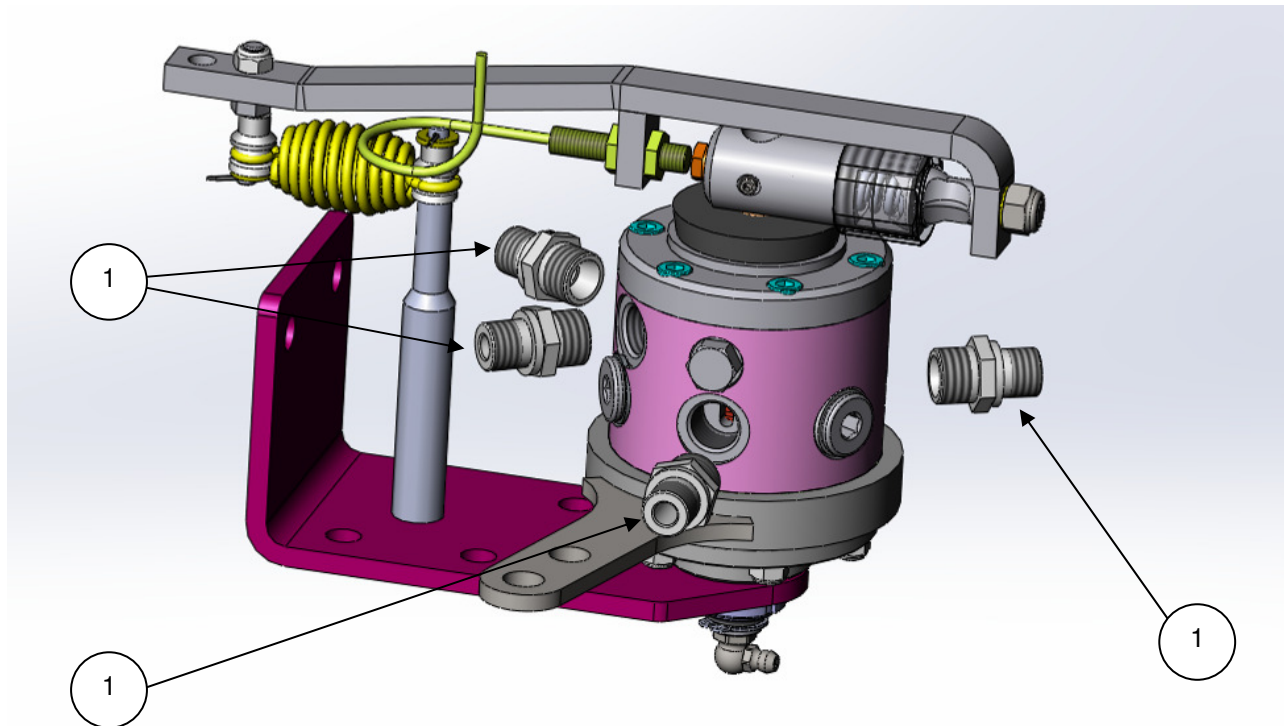


(CODICE: 501569A)

Pos.	Codice	Descrizione	Q.tà
1	601087	GRUPPO ASSEMBLATO LEVA	1
2	601081	DISTRIBUTORE (90 BAR)	1
3	601570	GRUPPO FLANGIA	1
4	701568	SUPPORTO ASSEMBLATO	1
5	801615	GRUPPO LEVA DI REAZIONE	1
6	701338	GRUPPO MOLLA DI TRAZIONE	1

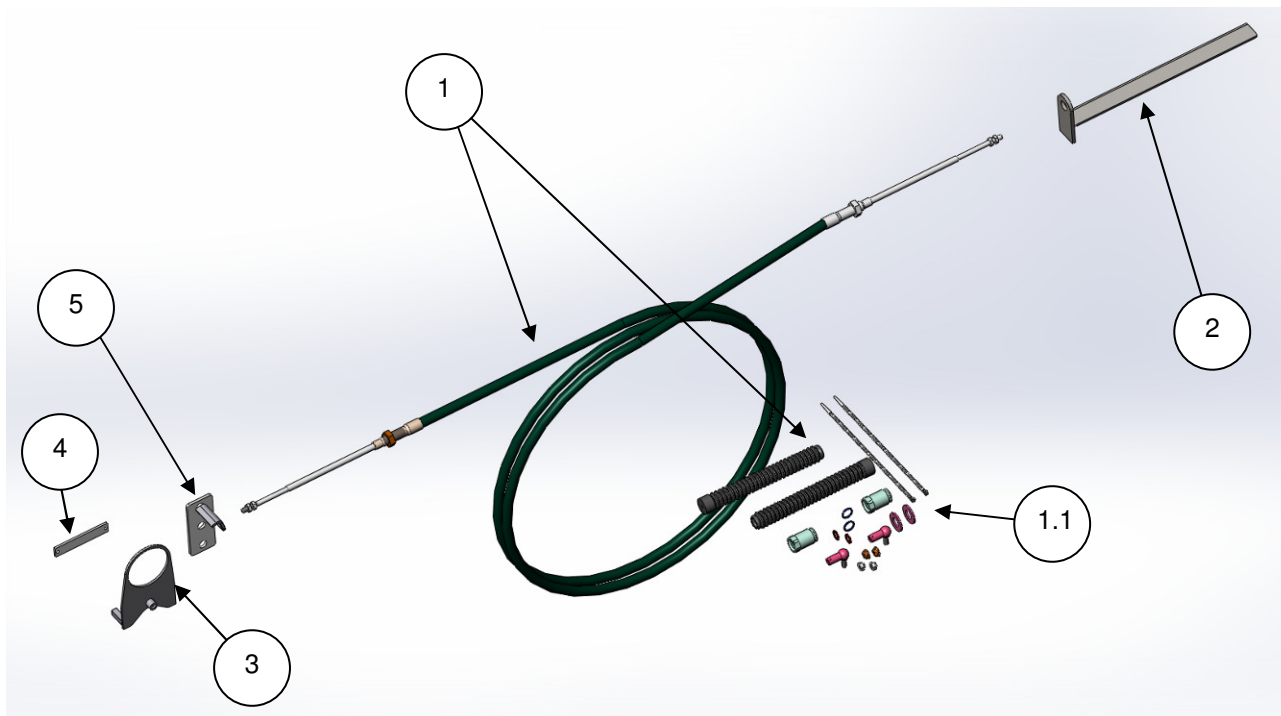


RACCORDI IDRAULICI PER DISTRIBUTORE



Pos.	Codice	Descrizione	Q.tà
1	05850050	RACCORDO NIPPLO M. M14X1,5 – M. M16X1,5	4

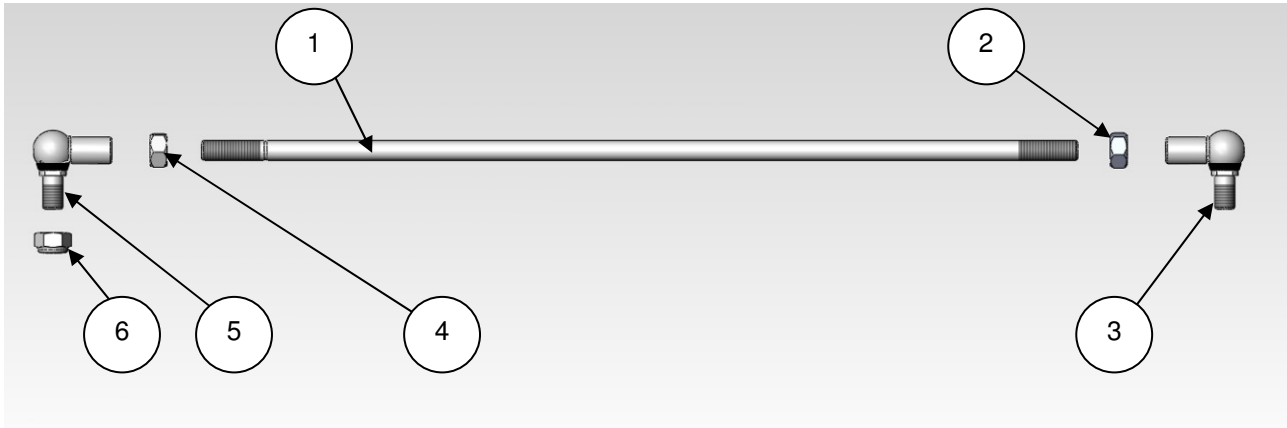
GRUPPO CAVO DI COMANDO



Pos.	Codice	Descrizione	Q.tà
1	05227001	CAVO DI COMANDO L=7000 MM	1
1.1	05220001	KIT SOFFIETTI PER CAVO FLESSIBILE + TESTE A SNODO	1
2	45219001	SUPPORTO POSTERIORE CAVO DI COMANDO	1
3	45210001	SUPPORTO ATTACCO CAVO DI COMANDO SU LEVA GUIDA	1
4	45210003	CONTROPIASTRA PER SUPPORTO ANTERIORE	1
5	45210005	SUPPORTO ANTERIORE ATTACCO CAVO DI COMANDO	1



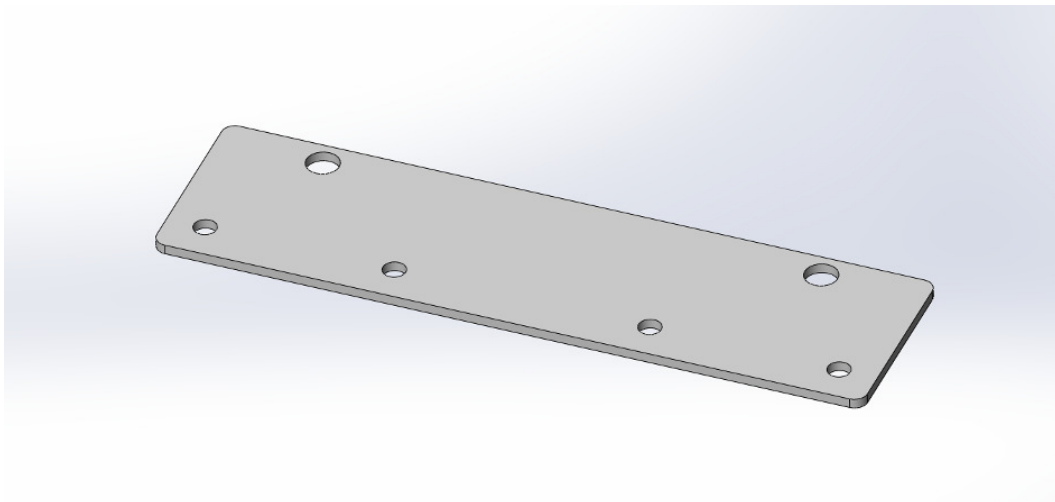
GRUPPO TIRANTE DI REAZIONE



(CODICE: 45250187)

Pos.	Codice	Descrizione	Q.tà
1	45250087	TIRANTE DI REAZIONE	1
2	20220012S000	DADO M12 (SINISTRO)	1
3	05304018	TESTA A SNODO AD ANGOLO F. M12 SINISTRO	1
4	202200120000	DADO M12	1
5	05304017	TESTA A SNODO AD ANGOLO F. M12 DESTRO	1

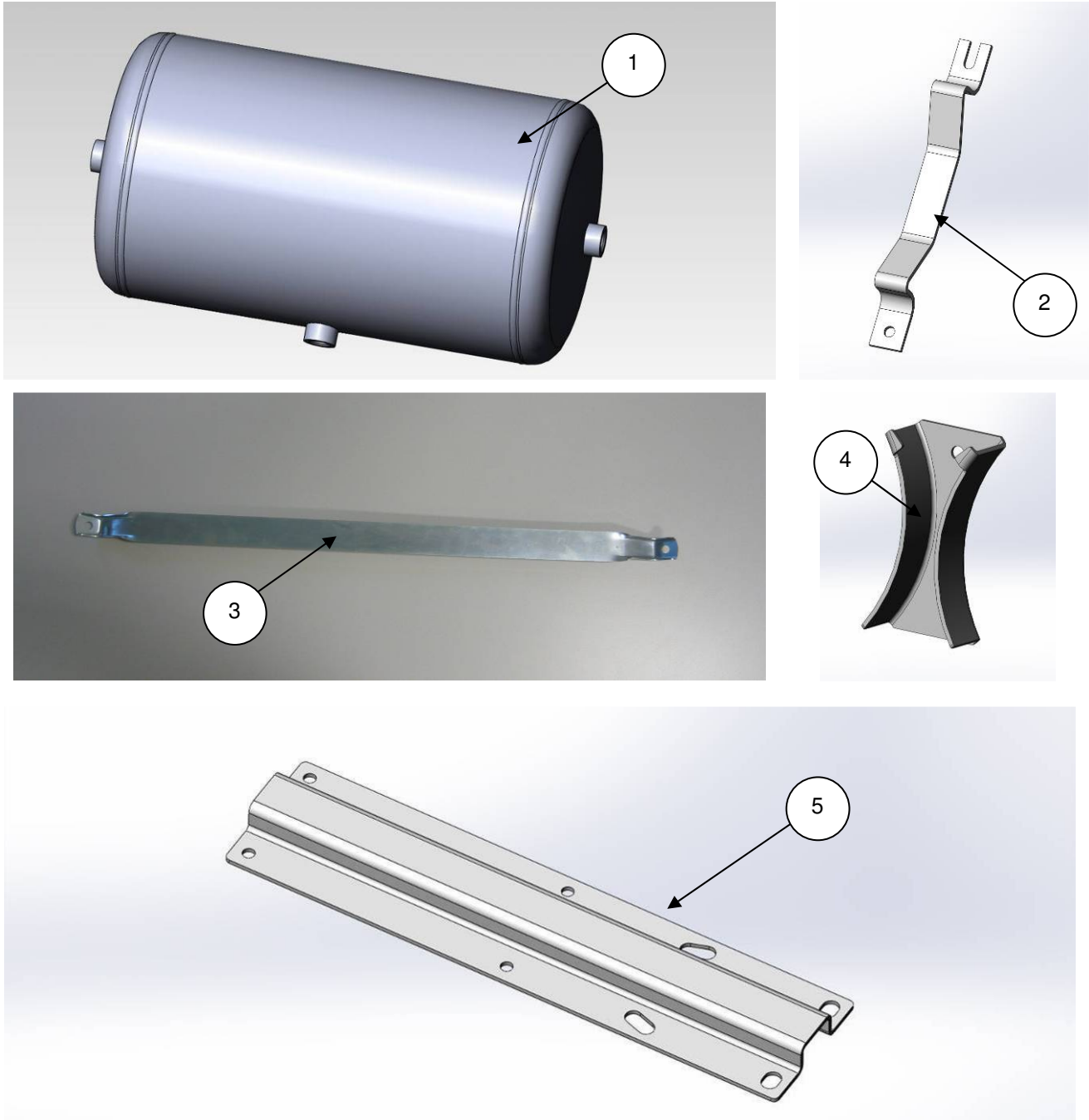
SUPPORTO N°2 VALVOLE RELE' SU TRAVERSA TELAIO



(CODICE: 25500025)



GRUPPO SERBATOIO ARIA PER SOSPENSIONE



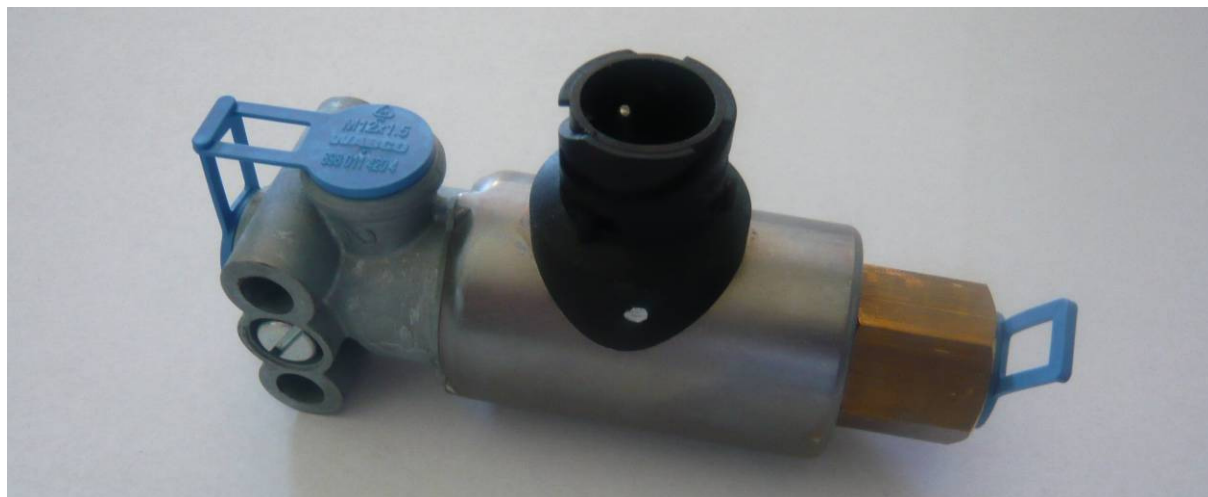
Pos.	Codice	Descrizione	Q.tà
1	05154001	SERBATOIO ARIA (20 LITRI)	2
2	05154003	SELLA SERBATOIO	2
3	05154017	FASCIA PER SERBATOIO ARIA	2
4	25500001	SELLA PER N°2 SERBATOI ARIA	2
5	25.10.05.0007	SUPPORTO SERBATOIO	4

MODULATRICE EBS2



(CODICE: 05159026)

ELETTOVALVOLA N.A.



(CODICE: 05152251)

DISTRIB. ELETTROVALVOLA ECAS



(CODICE: 05159056)

GRUPPO VALVOLA LIVELLATRICE ECAS



Pos.	Codice	Descrizione	Q.tà
1	05159057	VALVOLA LIVELLATRICE	1
2	25500013	ASTA COMANDO LIVELLATRICE	1



GRUPPO TIRANTE VALVOLA LIVELLATRICE ECAS



(CODICE: 25500017)

Pos.	Codice	Descrizione	Q.tà
1	05304024	TESTA A SNODO AD ANGOLO M6	2
2	06901500	BARRA FILETTATA M6	1
3	51000060000	DADO AUTOBLOCCANTE BASSO M6	2
4	202200060000	DADO M6	2

VALVOLA RELE' SINGOLA SILENZIATA



(CODICE: 05157501)

VALVOLA SELETORE DI CIRCUITO ("AND")



(CODICE: 05155501)

VALVOLA SELETORE DI CIRCUITO ("OR")



(CODICE: 05155502)

VALVOLA DEVIATRICE 1 SEZIONE



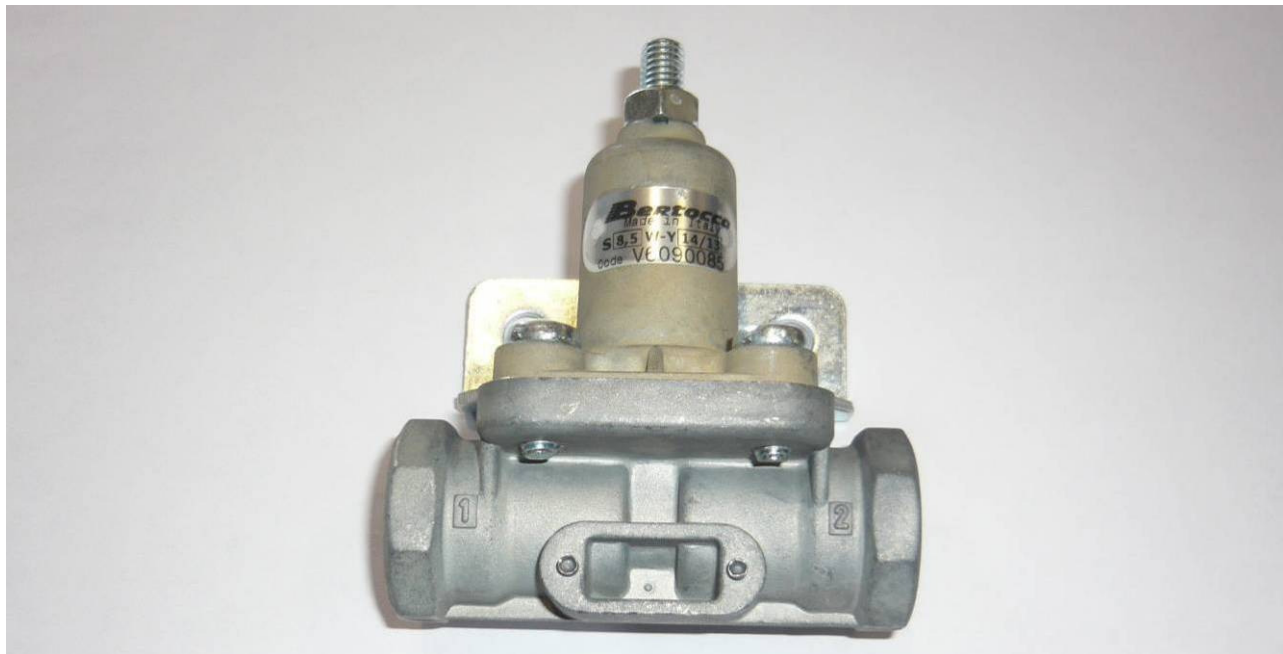
(CODICE: 05156001)

VALVOLA DEVIATRICE 2 SEZIONI



(CODICE: 05156012)

VALVOLA PRESA ARIA, RITORNO LIMITATO 8,5 BAR



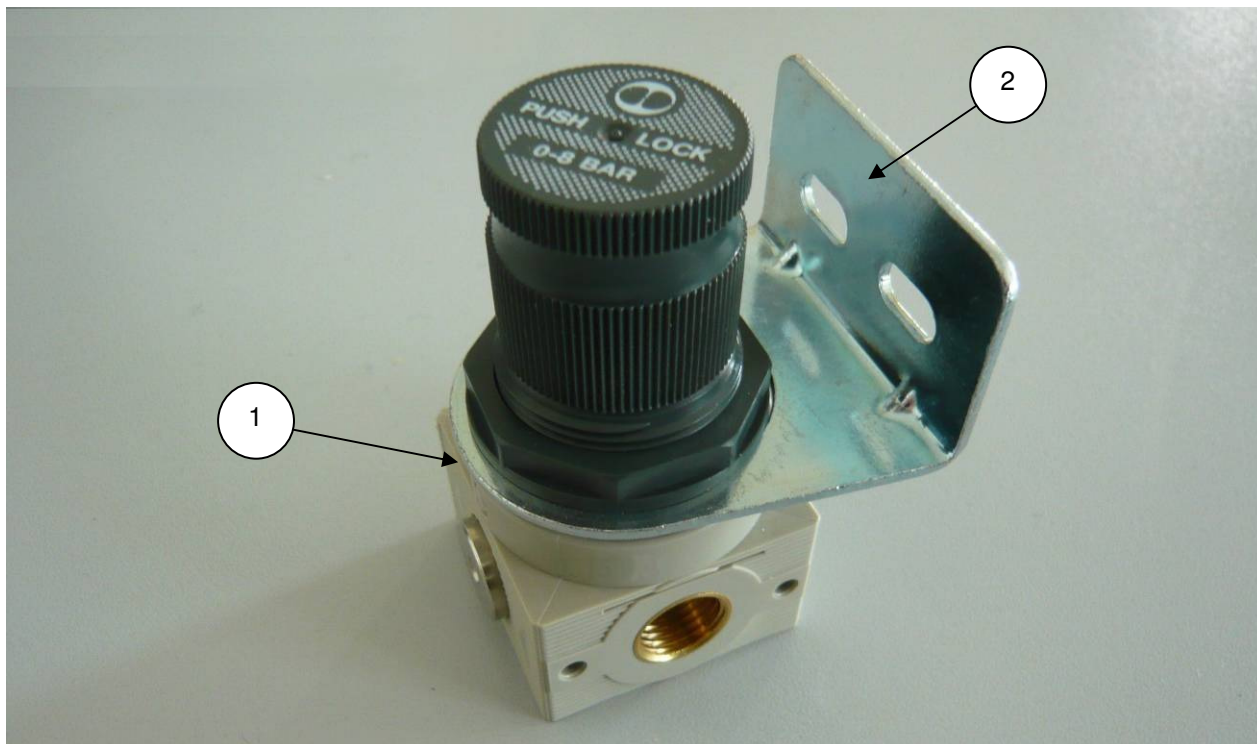
(CODICE: 05157001)

VALVOLA DI SCARICO RAPIDO



(CODICE: 05158001)

GRUPPO RIDUTTORE DI PRESSIONE



(CODICE: 05163501)

Pos.	Codice	Descrizione	Q.tà
1	05153501	RIDUTTORE DI PRESSIONE	1
2	05153502	SUPPORTO	1



TUBO FLESSIBILE FRENI



Pos.	Codice	Descrizione	Q.tà
1	05154585	TUBO 3/8" L=850 MM	2

BRAKE CHAMBER 14"



(CODICE: 05151569)



CAVO PER RIMORCHIO ADR 15 POLI L=9000 MM



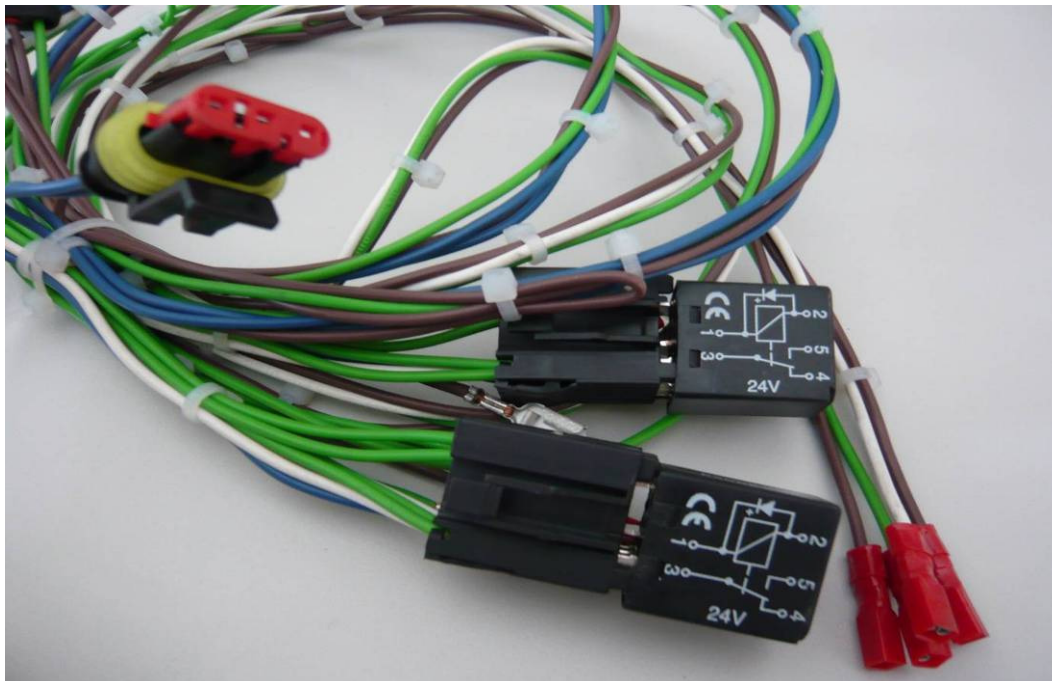
(CODICE: 05250549)

CAVO PER RIMORCHIO ADR 7 POLI L=9000 MM



(CODICE: 05250554)

CAVO CABLATO PER CRUSCOTTO RELE'



(CODICE: 35.03.05.0029)

CAVO CABLATO PROLUNGA CON CONNETTORE A 7 VIE L=2000 MM



(CODICE: 35.03.05.0031)



CAVO CABLATO PER PRESSOSTATO



(CODICE: 35.03.05.0032)

CAVO CABLATO PER BLOCCAGGIO DIFFERENZIALE



(CODICE: 35.03.05.0033)

CAVO CABLATO PER LIVELLATRICE (2 VIE)



(CODICE: 35.03.05.0034)

CAVO CABLATO PER ASR (2 VIE)



(CODICE: 35.03.05.0035)

CAVO CABLATO PER EBS O UREA (4 VIE)



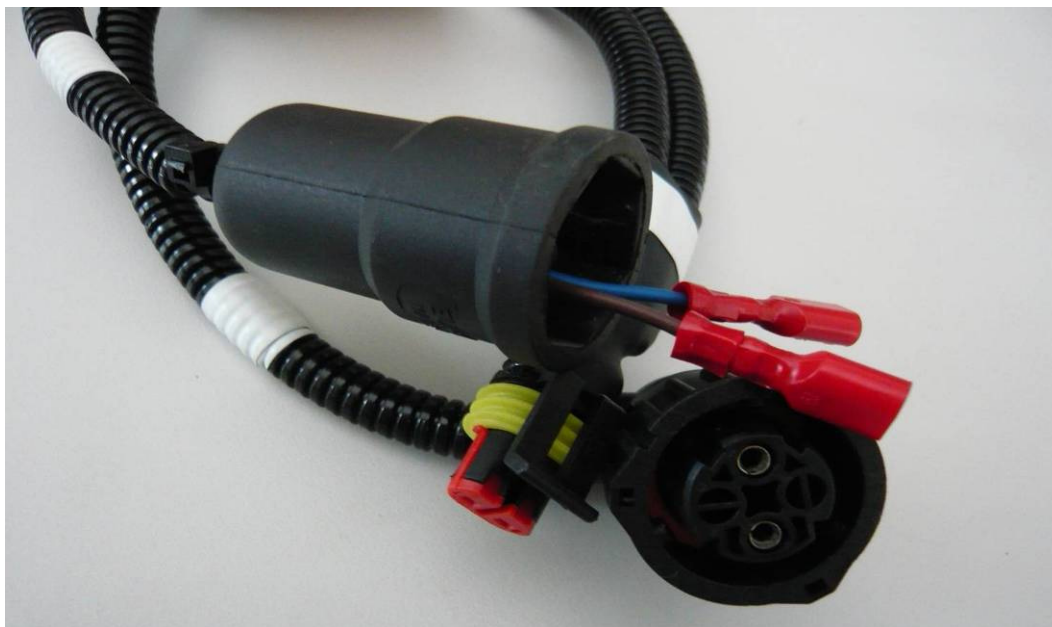
(CODICE: 35.03.05.0036)

CAVO CABLATO PER PRESSOSTATO RIMORCHIO



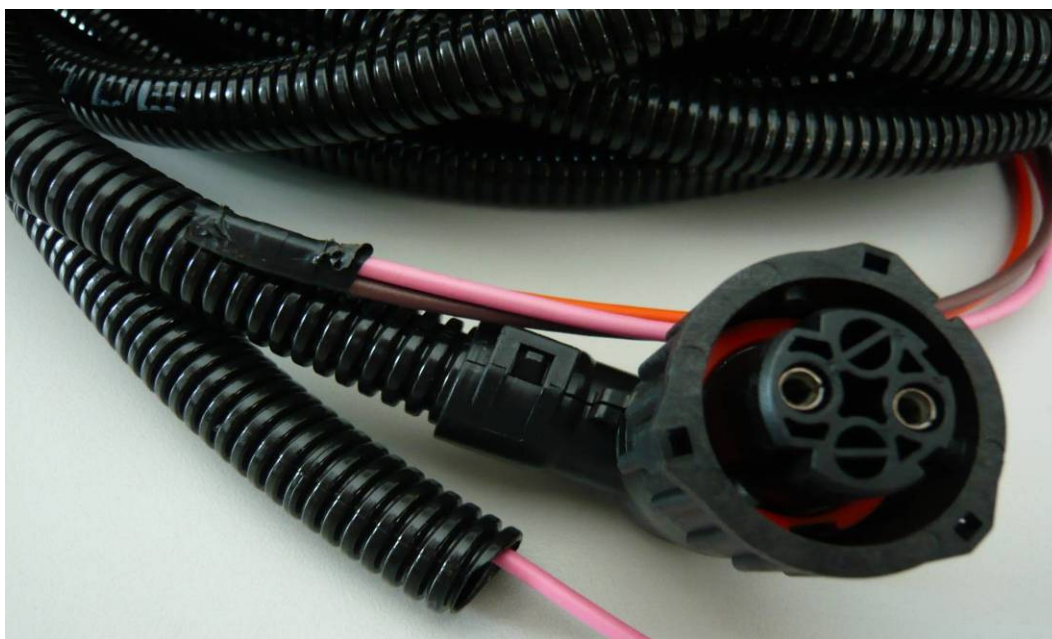
(CODICE: 35.03.05.0037)

CAVO CABLATO PER ALIMENTAZIONE PRESSOSTATO ED ELETTROVALVOLA



(CODICE: 35.03.05.0038)

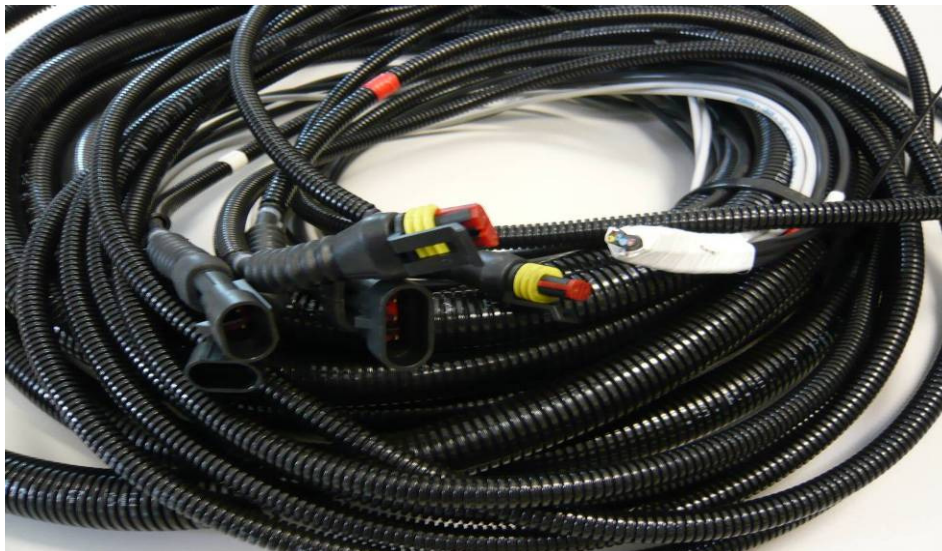
CAVO CABLATO PER ECAS



(CODICE: 35.03.05.0039)

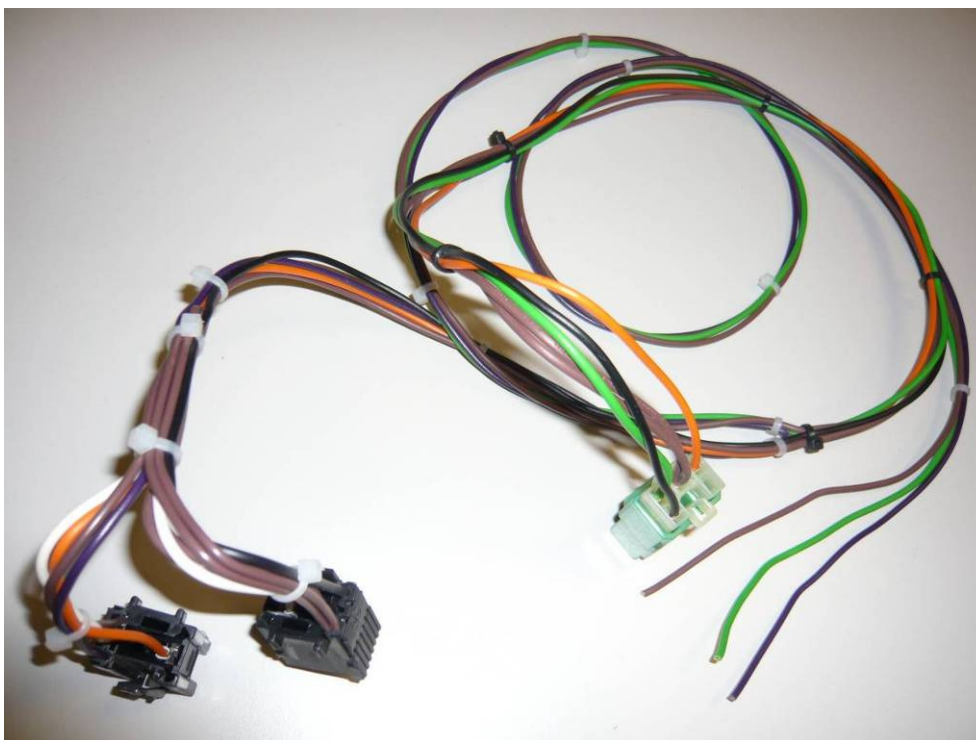


PROLUNGA L=8500 MM PER USURA FRENO, PRESSOSTATO, MICRO, ELET., BY PASS



(CODICE: 35.03.05.0040)

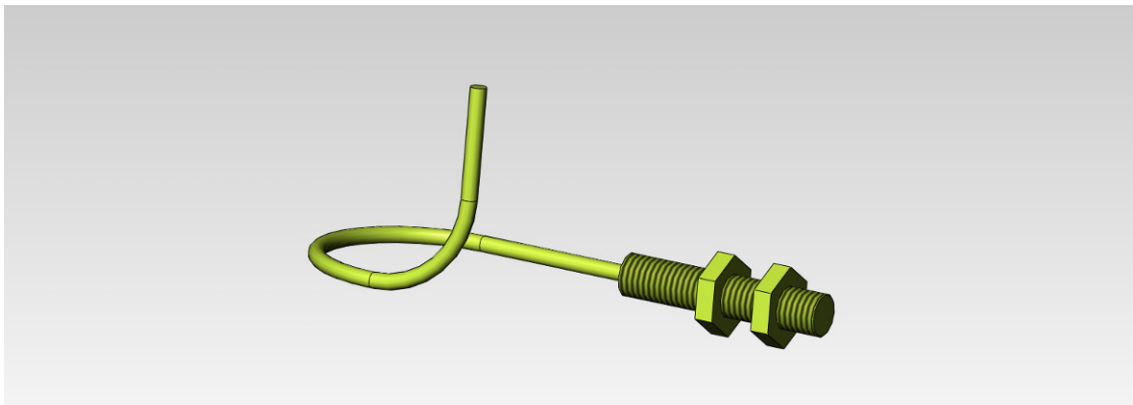
CAVO CABLATO PER CRUSCOTTO PER IMPIANTO STERZO



(CODICE: 35.03.05.0042)



CAVO CABLATO CON MICROINTERRUTTORE DI PROSSIMITA'



(CODICE: 35951001)

CAVO CABLATO PER LED



(CODICE: 35951002)

CAVO CABLATO PER LIVELLO OLIO



(CODICE: 35951003)

CAVO CABLATO PER VALVOLA BY-PASS E TERMOINTERRUTTORE



(CODICE: 35956012)

S.T. SYSTEM TRUCK S.p.A.

Trasformazioni e Soluzioni per Veicoli Industriali

I - 46048 Roverbella (MN) - via Paesa, 28
Tel. +39 0376 696809 - Fax +39 0376 176 01 80
P.I. 03117430235 - C.F. 02209770797
e-mail: info@stsystemtruck.com
web: www.stsystemtruck.com



CONTATTI

Commerciale:
commerciale@stsystemtruck.com

Tecnico:
tecnico@stsystemtruck.com

Export:
export@stsystemtruck.com

Ricambi:
ricambi@stsystemtruck.com

Informazioni:
info@stsystemtruck.com

