

S.T. SYSTEM TRUCK S.p.A.
Trasformazioni e Soluzioni per Veicoli Industriali

I - 46048 Roverbella (MN) - via Paesa, 28
Tel. +39 0376 696809 - Fax +39 0376 176 01 80
P.I. 03117430235 - C.F. 02209770797
e-mail: info@stsystemtruck.com
web: www.stsystemtruck.com



Catalogo ricambi

VOLVO 8x2
asse posteriore sterzante (originale Volvo)
Interassi 4300 ÷ 6300 mm

Versione 2

S.T. SYSTEM TRUCK S.p.A.



S.T. SYSTEM TRUCK S.p.A.

Trasformazioni e Soluzioni per Veicoli Industriali

I - 46048 Roverbella (MN) - via Paesa, 28
Tel. +39 0376 696809 - Fax +39 0376 176 01 80
P.I. 03117430235 - C.F. 02209770797
e-mail: info@stsystemtruck.com
web: www.stsystemtruck.com



Note

QUANDO SI ORDINA UN RICAMBIO, SONO NECESSARIE LE SEGUENTI INFORMAZIONI:

- **NUMERO DI TELAIO DEL VEICOLO**
- **NUMERO DEL DISEGNO D'ASSIEME**
- **NUMERO DEL DISEGNO O CODICE DEL PEZZO.**

QUESTO CATALOGO E' VALIDO PER VEICOLI CON POMPA MONTATA SU PRESA DI FORZA.

S.T. SYSTEM TRUCK S.p.A.
Trasformazioni e Soluzioni per Veicoli Industriali

I - 46048 Roverbella (MN) - via Paesa, 28
Tel. +39 0376 696809 - Fax +39 0376 176 01 80
P.I. 03117430235 - C.F. 02209770797
e-mail: info@stsystemtruck.com
web: www.stsystemtruck.com

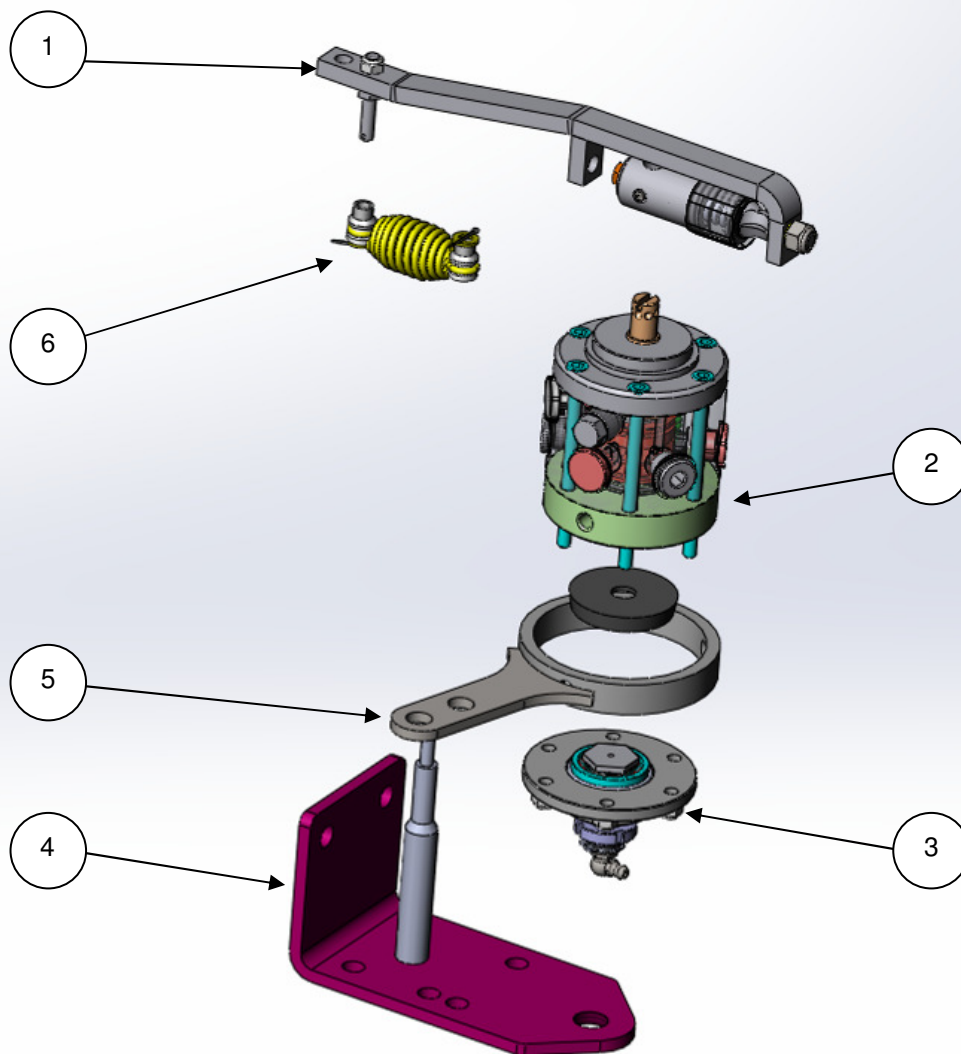


Descrizione	Pagina
GRUPPO DISTRIBUTORE DI COMANDO	4
SUPPORTO DISTRIBUTORE	5
RACCORDI IDRAULICI PER DISTRIBUTORE	5
CILINDRO IDRAULICO	6
KIT GUARNIZIONI PER CILINDRO IDRAULICO	6
POMPA IDRAULICA ASSEMBLATA	7
RACCORDI PER POMPA IDRAULICA	8
GRUPPO VALVOLA BY PASS CON TERMOSTATO	9
SUPPORTO E RACCORDI IDRAULICI PER VALVOLA BY-PASS	10
GRUPPO SERBATOIO OLIO	11
GRUPPO SCAMBIATORE OLIO/ARIA	12
GRUPPO CAVO DI COMANDO	13
GRUPPO TIRANTE DI REAZIONE	14
CAVO CABLATO CON MICROINTERRUTTORE DI PROSSIMITA'	15
CAVO CABLATO PER CRUSCOTTO PER IMPIANTO DI STERZO	15
CAVO CABLATO PER LED	16
CAVO CABLATO PER LIVELLO OLIO	16
CAVI CABLATI DA CRUSCOTTO A MICRO E BY-PASS	17
CAVO CABLATO PER VALVOLA BY-PASS E TERMOINTERRUTTORE	17
CONTATTI	18





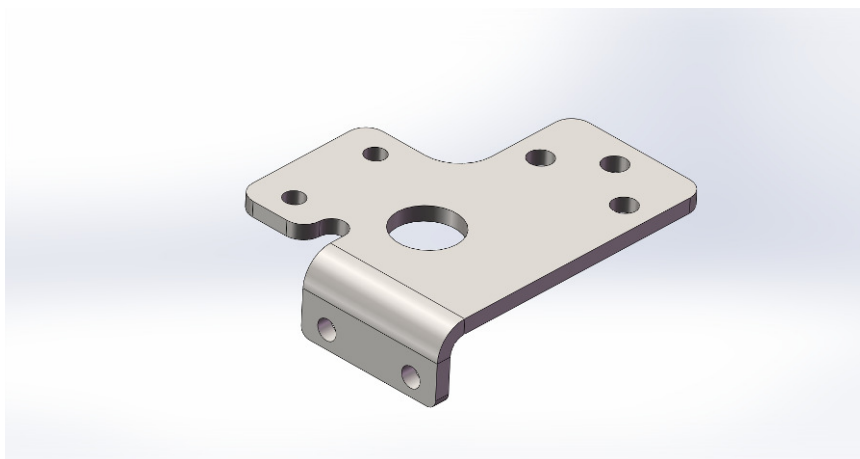
GRUPPO DISTRIBUTORE DI COMANDO



Pos.	Codice	Descrizione	Q.tà
1	601087	GRUPPO ASSEMBLATO LEVA	1
2	601081	DISTRIBUTORE (90 BAR)	1
3	601570	GRUPPO FLANGIA	1
4	701568	SUPPORTO ASSEMBLATO	1
5	801622	GRUPPO LEVA DI REAZIONE	1
6	701338	GRUPPO MOLLA DI TRAZIONE	1

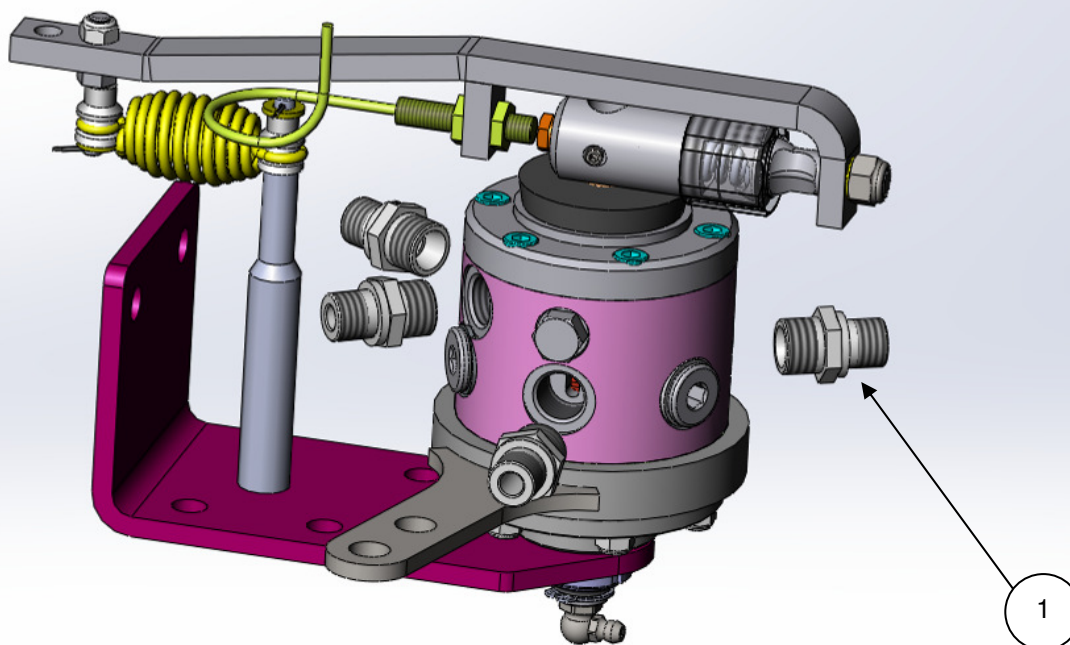


SUPPORTO DISTRIBUTORE



(CODICE: 45216001)

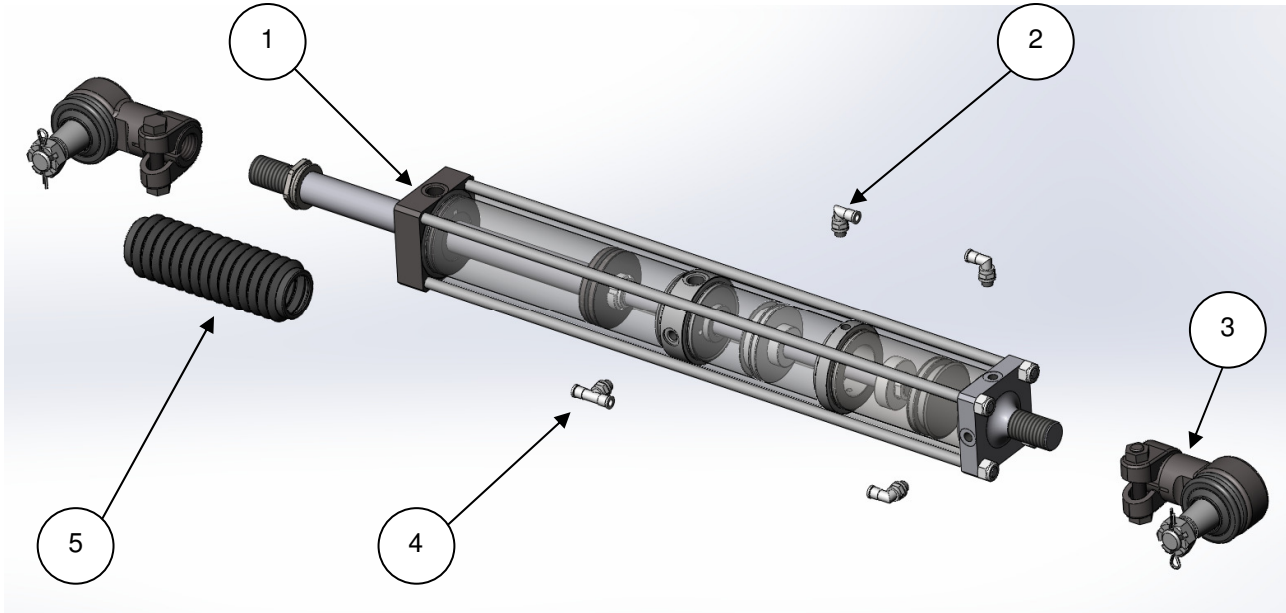
RACCORDI IDRAULICI PER DISTRIBUTORE



Pos.	Codice	Descrizione	Q.tà
1	05850050	RACCORDO NIPPOLO M. M14X1,5 – M. M16X1,5	4

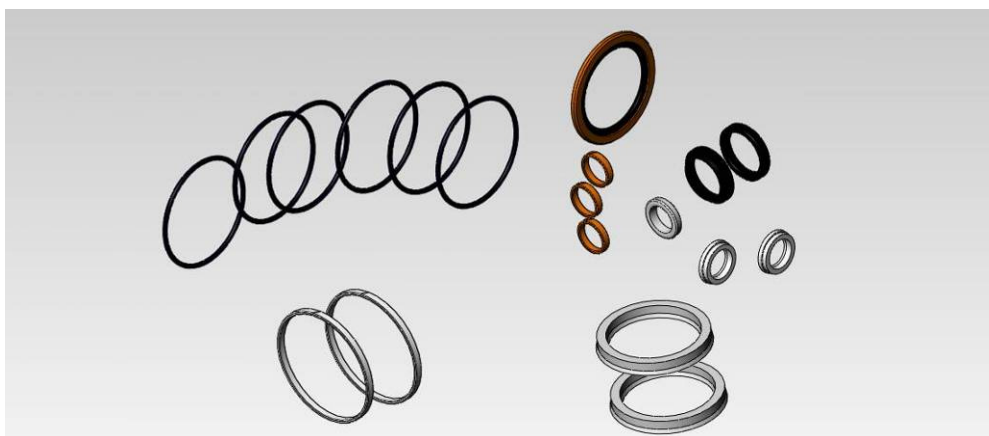


CILINDRO IDRAULICO



Pos.	Codice	Descrizione	Q.tà
1	601270	CILINDRO IDRAULICO	1
2	05802012	RACCORDO A GOMITO ORIENTABILE 1/8"G	3
3	801157	TESTA AD ANGOLO CON FASCETTA	2
4	05802013	RACCORDO A TRE VIE ORIENTABILE 1/8"G	1
5	901272	SOFFIETTO IN GOMMA	1

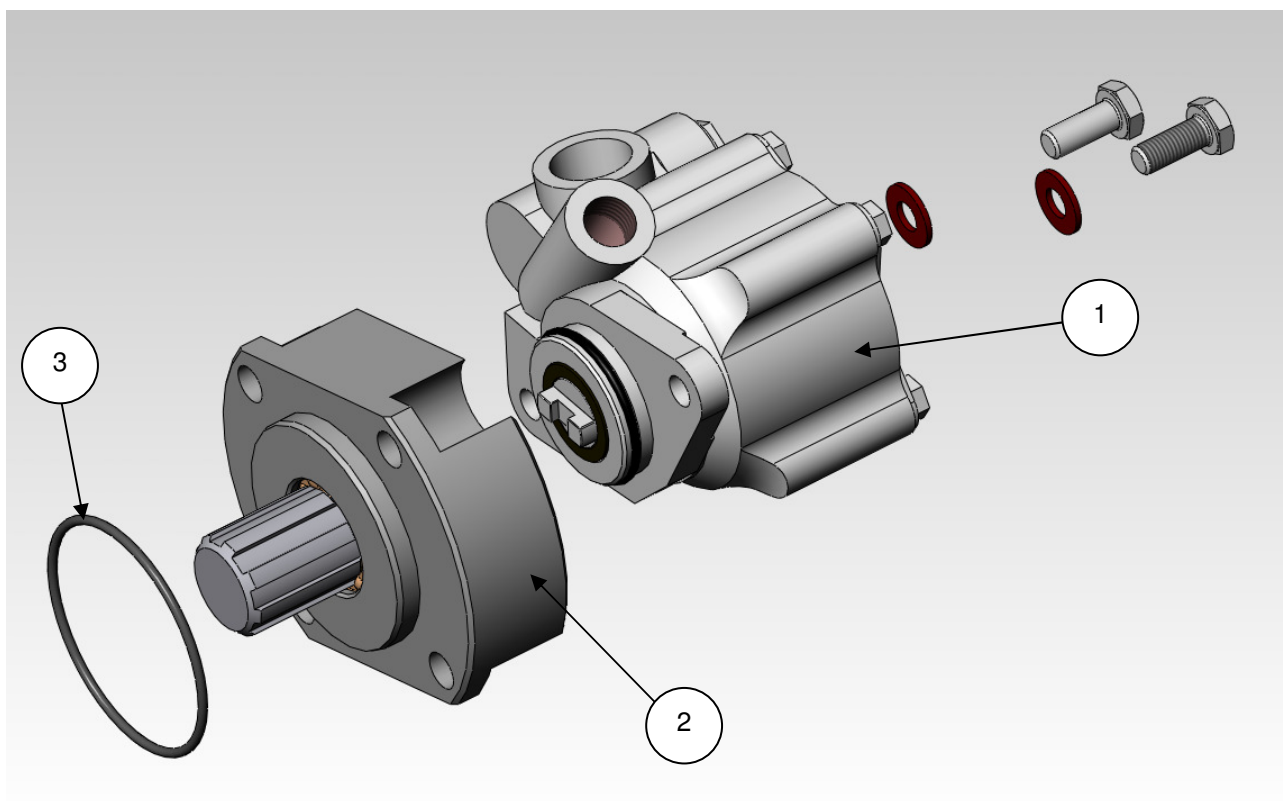
KIT GUARNIZIONI PER CILINDRO IDRAULICO



(CODICE: 601270GUA)



POMPA IDRAULICA ASSEMBLATA

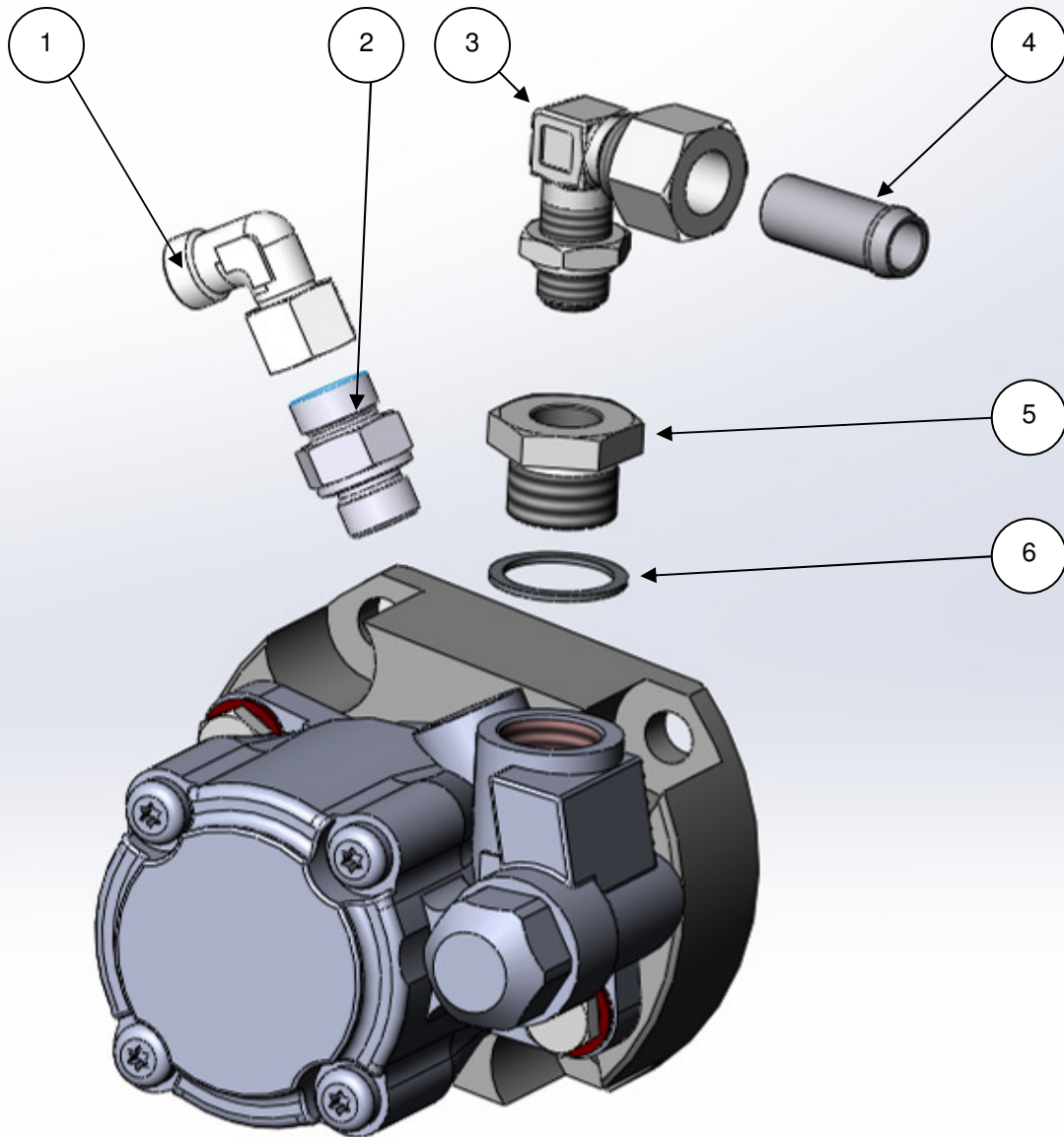


(CODICE: 601362)

Pos.	Codice	Descrizione	Q.tà
1	901007	POMPA IDRAULICA	1
2	701021	FLANGIA	1
3	951652	GUARNIZIONE O-RING	1



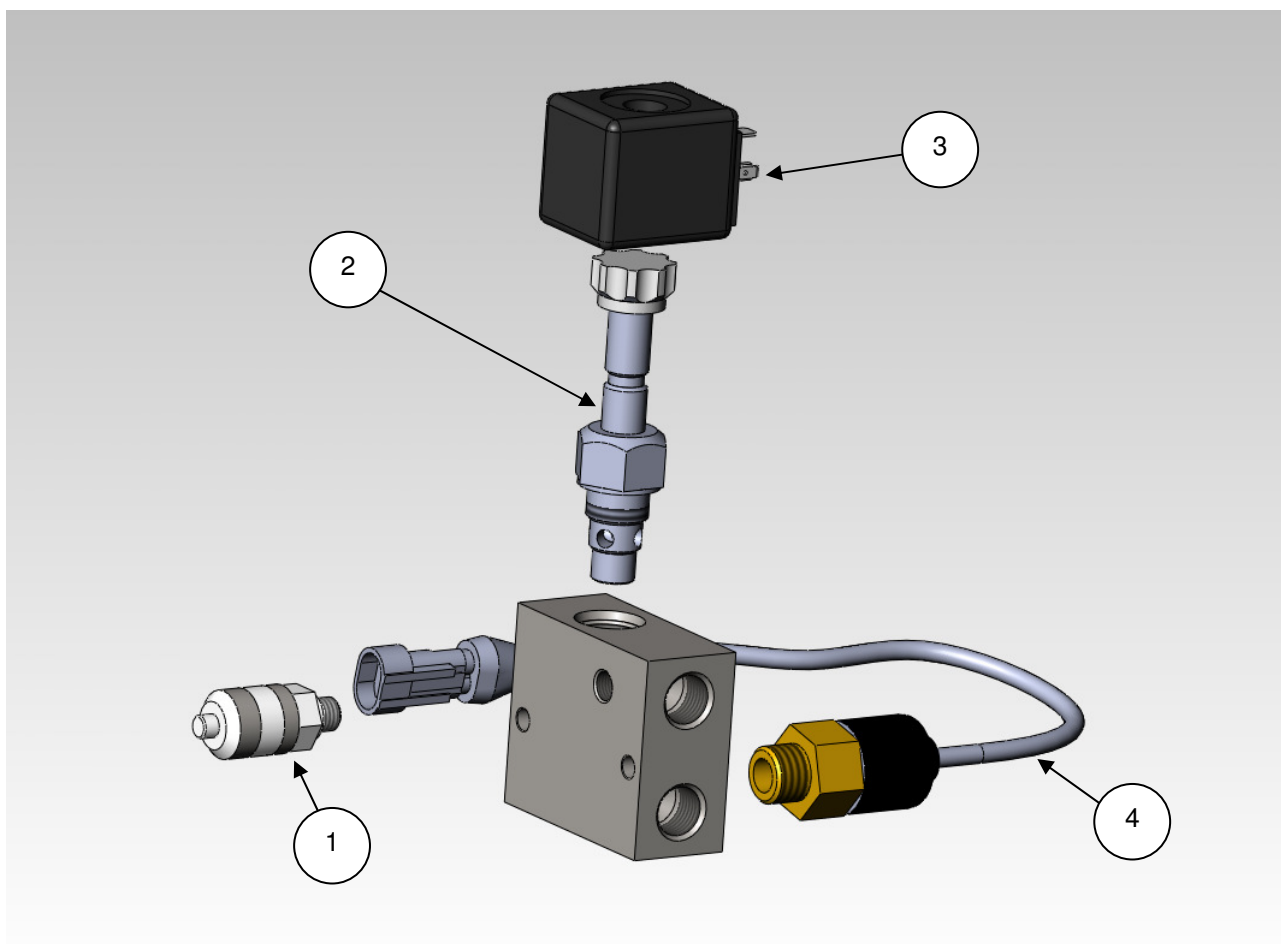
RACCORDI PER POMPA IDRAULICA



Pos.	Codice	Descrizione	Q.tà
1	05850060	RACCORDO A GOMITO T. 12 - M18 X 1,5	1
2	05850056	RACCORDO NIPPLO - M18 X 1,5 - M18 X 1,5	1
3	05802260	RACCORDO A GOMITO T.16 - M. M18X1,5	1
4	801369	RACCORDO DI ASPIRAZIONE OLIO Ø12/16	1
5	05802291	TAPPO M. M26X1,5 - F. M18X1,5	1
6	05809930	RONDELLA Ø26.5/33	1



GRUPPO VALVOLA BY PASS CON TERMOSTATO

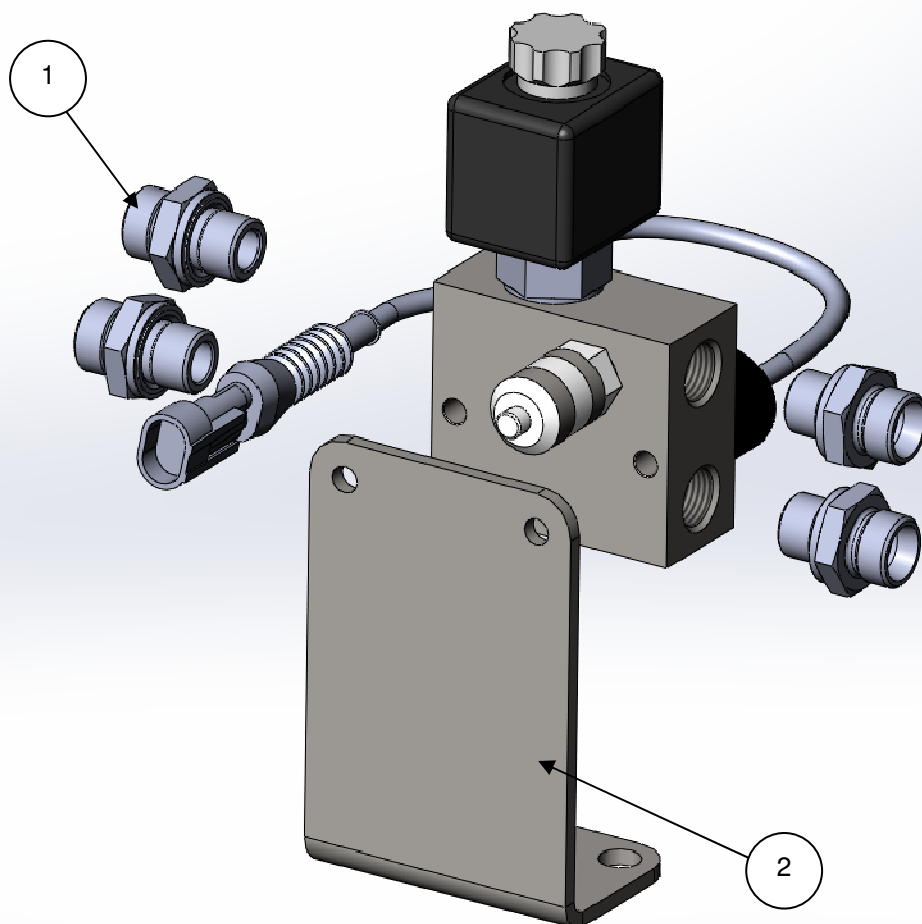


(CODICE: 601576)

Pos.	Codice	Descrizione	Q.tà
1	901182	PRESA CONTROLLO PRESSIONE	1
2	901110	ELETTOVALVOLA BY-PASS	1
3	901183G	BOBINA (SOLENOIDE)	1
4	901585	TERMOINTERRUTTORE BIMETALLICO - 90 °C	1



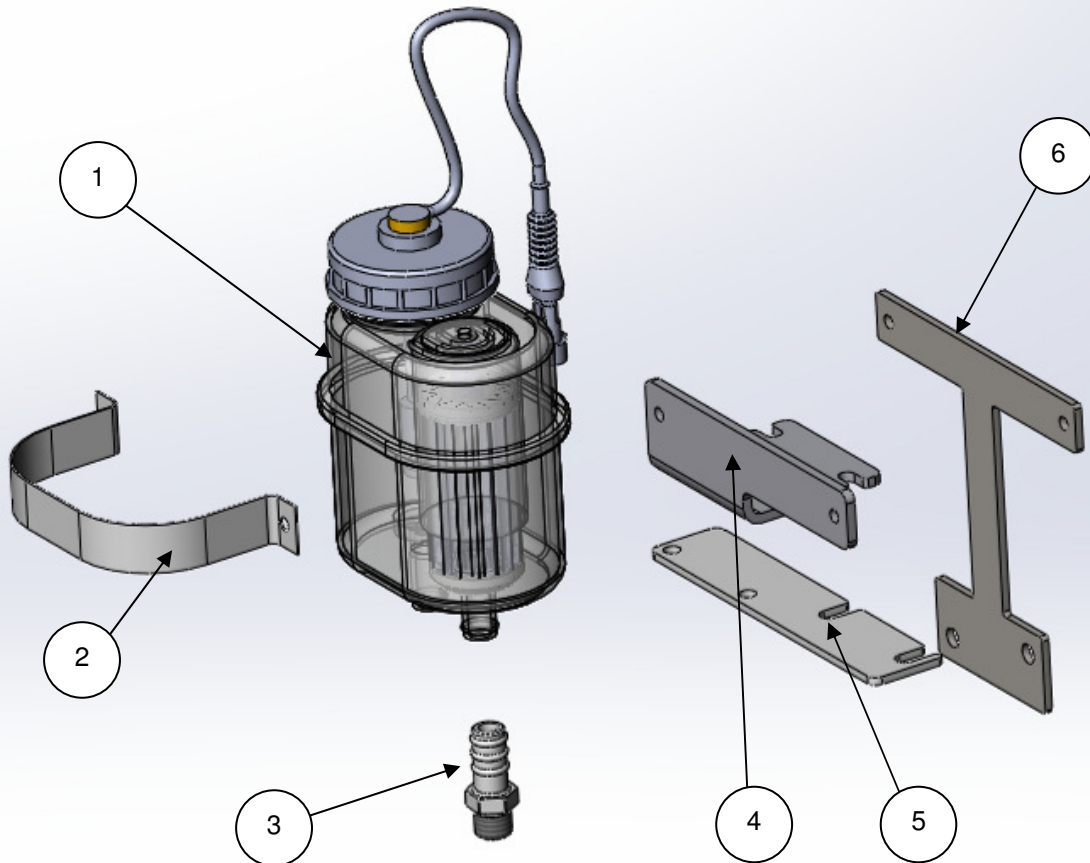
SUPPORTO E RACCORDI IDRAULICI PER VALVOLA BY-PASS



Pos.	Codice	Descrizione	Q.tà
1	05850052	RACCORDO NIPPLO M. M16X1,5 – M. M18X1,5	4
2	45114501	SUPPORTO	1



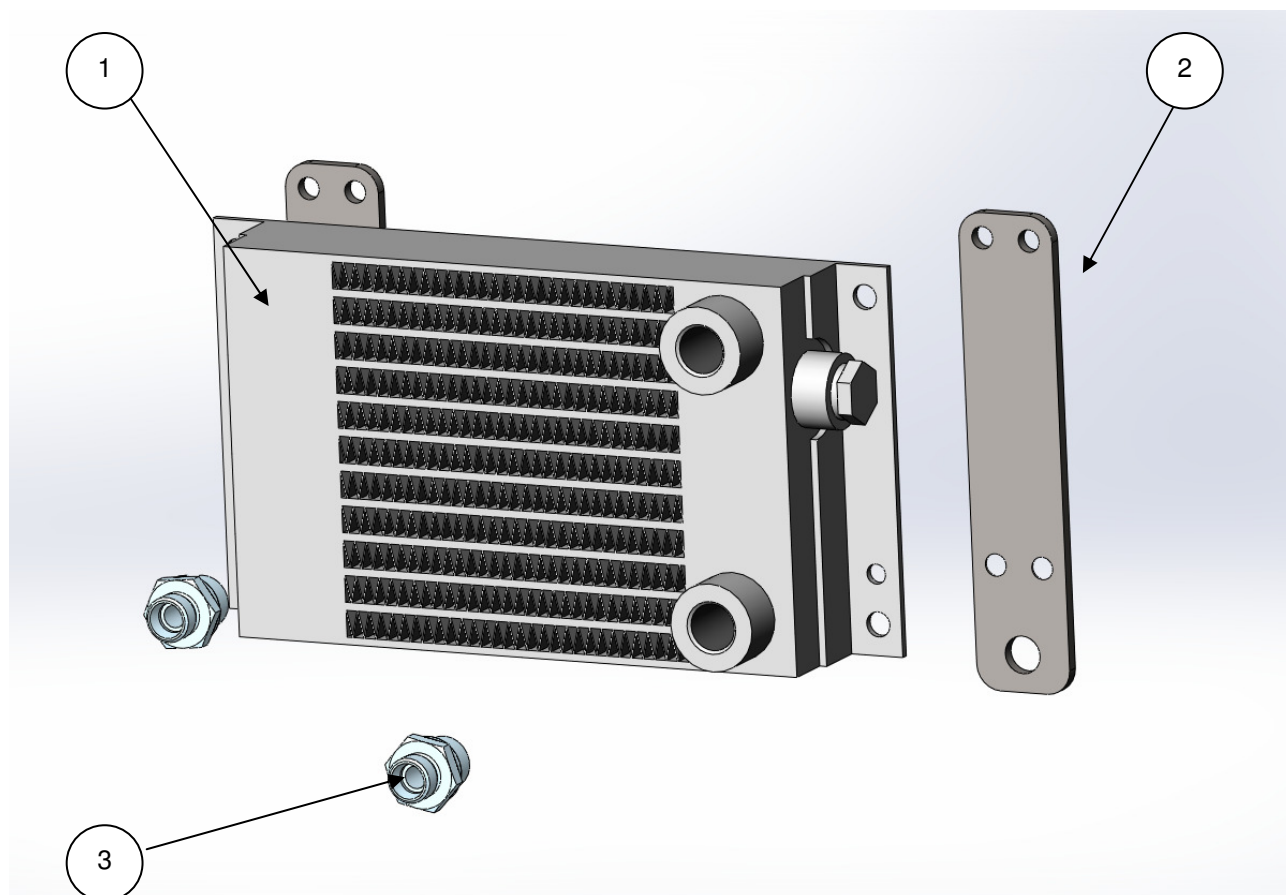
GRUPPO SERBATOIO OLIO



Pos.	Codice	Descrizione	Q.tà
1	901184	SERBATOIO OLIO CON INDICATORE DI LIVELLO	1
2	801185	FASCETTA SERBATOIO	1
3	05850009	RACCORDO PORTAGOMMA Ø16 – M18X1,5	1
4	45111601	SUPPORTO (PER MOTORE TIPO D13)	1
5	30.05.05.0009	SUPPORTO (PER MOTORE TIPO D13)	1
6	30.05.05.0008	SUPPORTO (PER MOTORE TIPO D16)	1



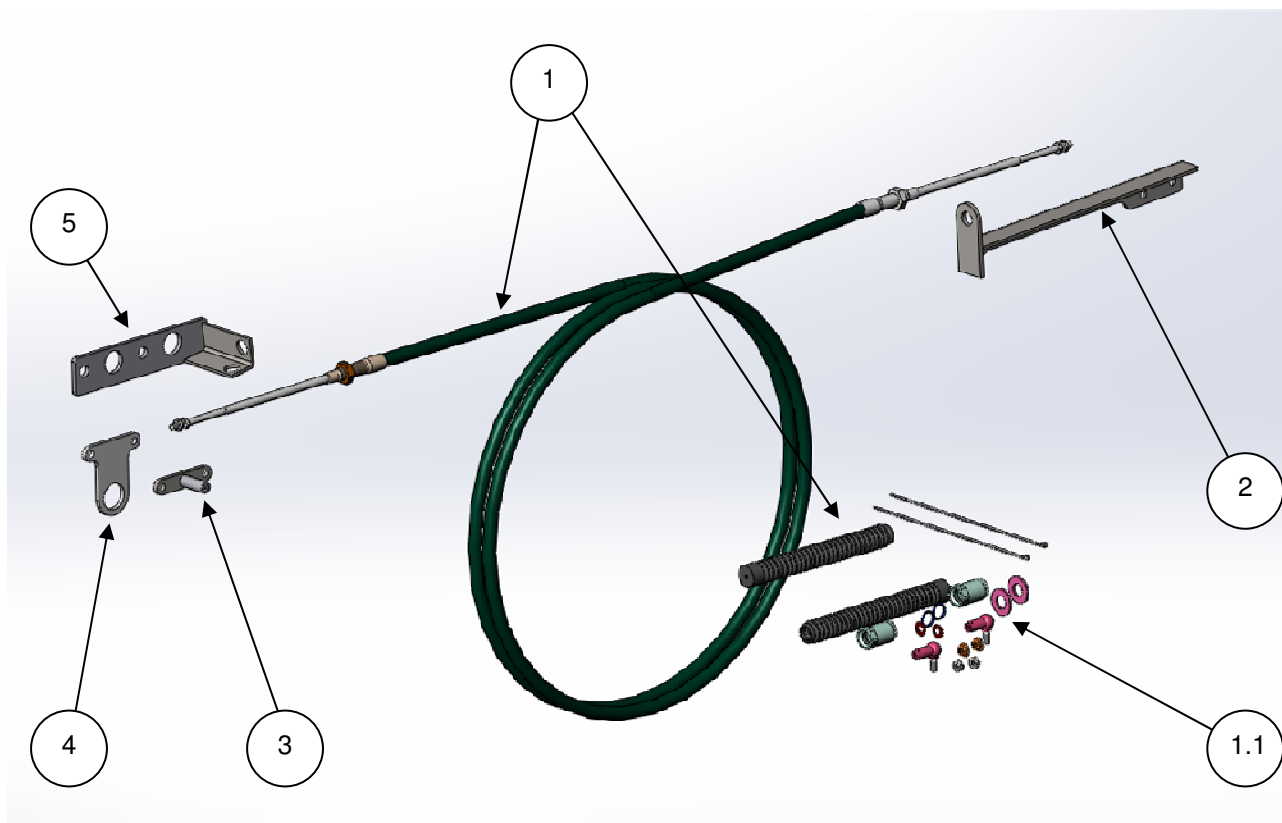
GRUPPO SCAMBIATORE OLIO/ARIA



Pos.	Codice	Descrizione	Q.tà
1	05202405	SCAMBIATORE OLIO/ARIA	1
2	01150047	SUPPORTO	2
3	05850055	RACCORDO R 1/2" GAS - M. M18X1,5	2



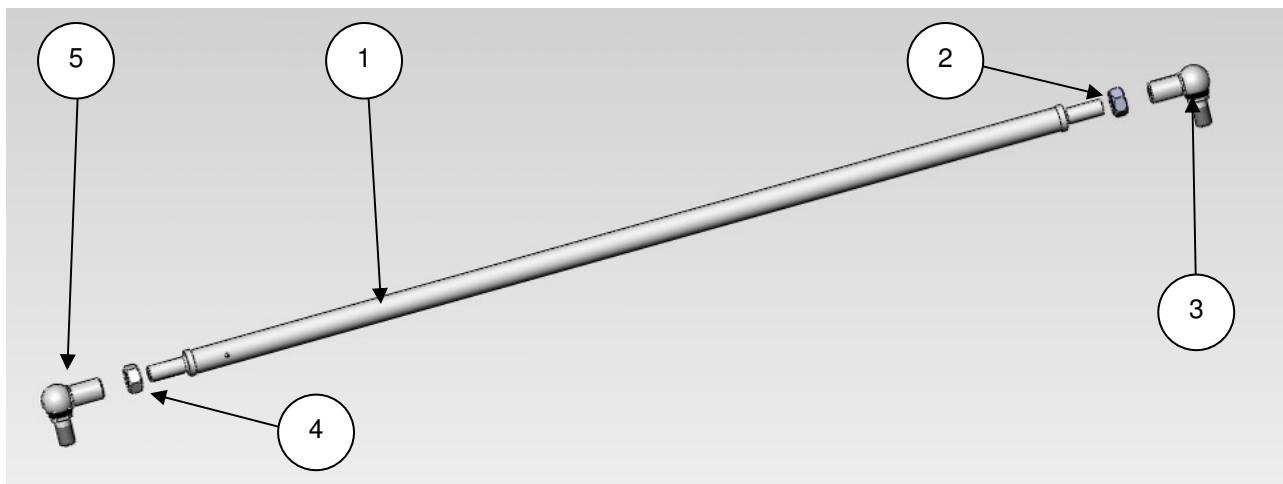
GRUPPO CAVO DI COMANDO



Pos.	Codice	Descrizione	Q.tà
1	05225001	CAVO DI COMANDO L=5000 MM (PER P=4300 O 4600 MM)	1
	05225501	CAVO DI COMANDO L=5500 MM (PER P=4900 O 5100 MM)	1
	05226001	CAVO DI COMANDO L=6000 MM (PER P=5600 MM)	1
	05226501	CAVO DI COMANDO L=6500 MM (PER P=6000 MM)	1
	05227001	CAVO DI COMANDO L=7000 MM (PER P=6300 MM)	1
1.1	05220001	KIT SOFFIETTI PER CAVO COMANDO + KIT TESTE AD ANGOLO	1
2	45219001	SUPPORTO POSTERIORE CAVO DI COMANDO	1
3	45215002	SUPPORTO ATTACCO CAVO SU LEVA	1
4	45220200	SUPPORTO CAVO SUL LEVA	1
5	45215005	SUPPORTO ANT. CAVO DI COMANDO (MOTORE D11 E D13)	1
	45215010	SUPPORTO ANT. CAVO DI COMANDO (MOTORE D16)	1



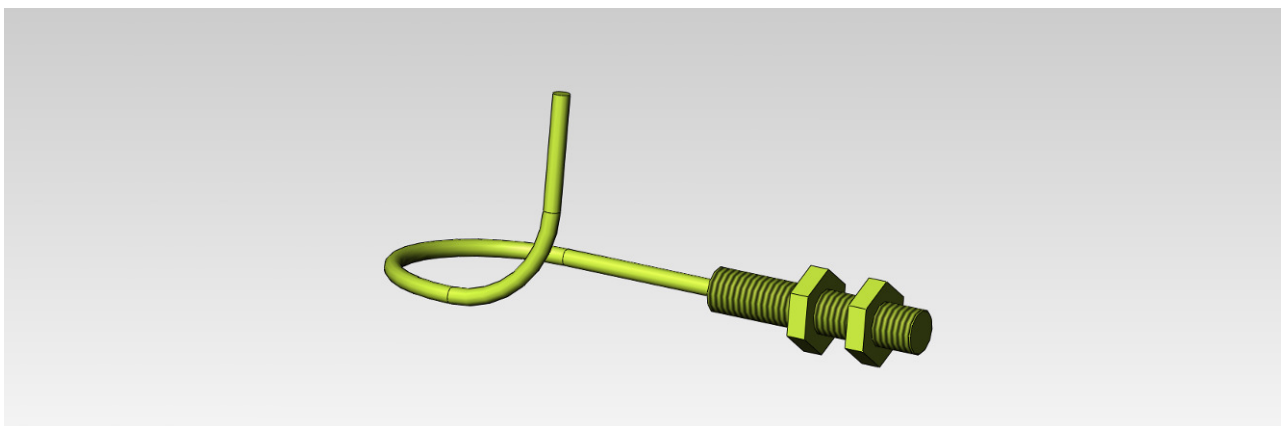
GRUPPO TIRANTE DI REAZIONE



Pos.	Codice	Descrizione	Q.tà
1	45250078	TIRANTE DI REAZIONE	1
2	20220012S000	DADO M12 (SX)	1
3	05304018	TESTA A SNODO AD ANGOLO F. M12 SX	1
4	202200120000	DADO M12	1
5	05304017	TESTA A SNODO AD ANGOLO F. M12 DX	1

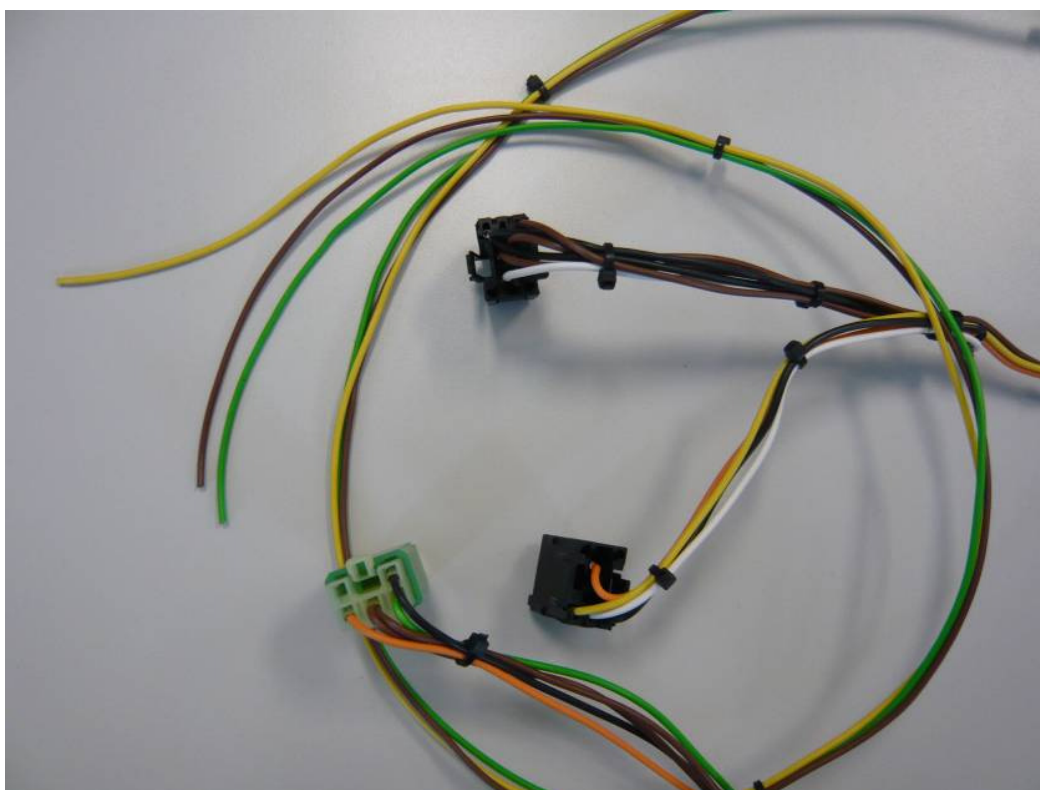


CAVO CABLATO CON MICROINTERRUTTORE DI PROSSIMITA'



(CODICE: 35951001)

CAVO CABLATO PER CRUSCOTTO PER IMPIANTO DI STERZO



(CODICE: 35.03.05.0043)



CAVO CABLATO PER LED



(CODICE: 35951002)

CAVO CABLATO PER LIVELLO OLIO



(CODICE: 35951003)



CAVI CABLATI DA CRUSCOTTO A MICRO E BY-PASS



(CODICE: 35951005)

CAVO CABLATO PER VALVOLA BY-PASS E TERMOINTERRUTTORE



(CODICE: 35956012)

