



Catalogo ricambi

# **IVECO STRALIS 260S** configurazione 1+3 con 2° asse originale Iveco

Versione 5

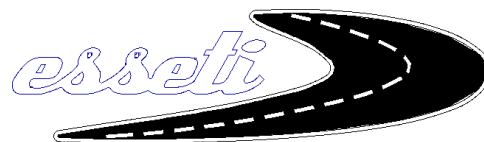
**S.T. SYSTEM TRUCK S.p.A.**



## **Note**

QUANDO SI ORDINA UN RICAMBIO, SONO NECESSARIE LE SEGUENTI INFORMAZIONI:

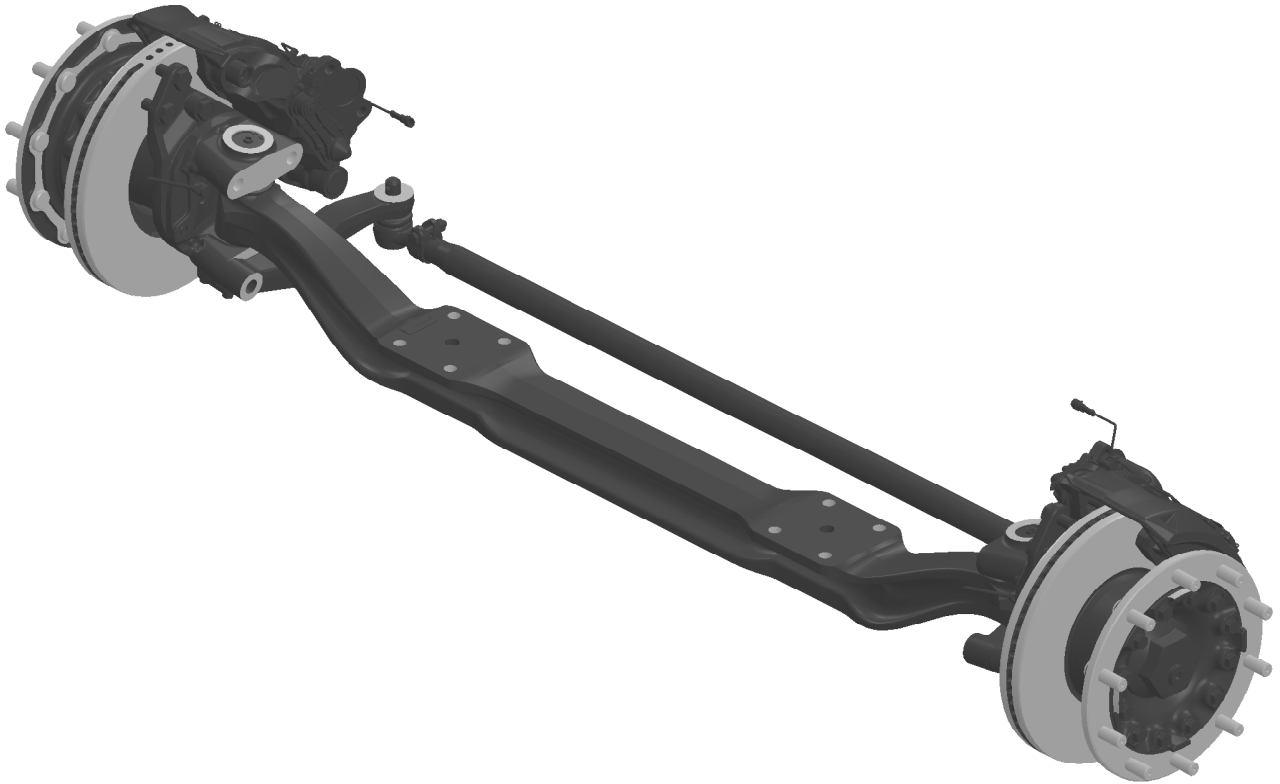
- **NUMERO DI TELAIO DEL VEICOLO**
- **NUMERO DEL DISEGNO D'ASSIEME**
- **NUMERO DEL DISEGNO O CODICE DEL PEZZO.**



<b>Descrizione</b>	<b>Pagina</b>
<b>ASSALE IVECO</b> .....	3
<b>SOSPENSIONE</b> .....	4
<b>CILINDRO IDRAULICO (CON CENTRAGGIO PNEUMATICO)</b> .....	6
<b>RACCORDI PER CILINDRO IDRAULICO</b> .....	7
<b>LEVA ATTACCO CILINDRO IDRAULICO SU ASSE</b> .....	7
<b>GRUPPO PERNO CONICO</b> .....	8
<b>KIT GUARNIZIONI PER CILINDRO IDRAULICO</b> .....	8
<b>POMPA IDRAULICA ASSEMBLATA</b> .....	9
<b>RACCORDI PER POMPA IDRAULICA</b> .....	10
<b>GRUPPO VALVOLA BY PASS CON TERMOSTATO</b> .....	11
<b>SUPPORTO E RACCORDI IDRAULICI PER VALVOLA BY-PASS</b> .....	12
<b>GRUPPO SERBATOIO OLIO</b> .....	13
<b>GRUPPO SCAMBIATORE OLIO / ARIA</b> .....	14
<b>GRUPPO DISTRIBUTORE DI COMANDO</b> .....	15
<b>RACCORDI IDRAULICI PER DISTRIBUTORE</b> .....	16
<b>SUPPORTO DISTRIBUTORE</b> .....	16
<b>GRUPPO CAVO DI COMANDO</b> .....	17
<b>GRUPPO TIRANTE DI REAZIONE</b> .....	18
<b>SUPPORTO TIRANTE DI REAZIONE</b> .....	18
<b>GRUPPO SERBATOIO ARIA PER SOSPENSIONE</b> .....	19
<b>SUPPORTO N° 2 VALVOLE RELE' SU TRAVERSA TELAIO</b> .....	20
<b>VALVOLA SELETTORE DI CIRCUITO "OR" (DOPPIA VALV. DI ARRESTO)</b> .....	20
<b>VALVOLA DEVIATRICE 1 SEZ. X VERSIONI CON SOLLEVATORE MANUALE</b> .....	21
<b>VALVOLA DEVIATRICE 2 SEZ. X VERSIONI CON SOLLEVATORE MANUALE</b> .....	21
<b>VALVOLA DEVIATRICE 2 SEZ. X VERSIONI CON SOLLEVATORE AUT.</b> .....	22
<b>VALVOLA RELE' SINGOLA SILENZIATA</b> .....	22
<b>VALVOLA PRESA ARIA, RITORNO LIMITATO 8,5 BAR</b> .....	23
<b>VALVOLA DI SCARICO RAPIDO</b> .....	23
<b>TUBO FLESSIBILE FRENI</b> .....	24
<b>BRAKE CHAMBER</b> .....	24
<b>BRAKE CHAMBER DOPPIO 24/14"</b> .....	25
<b>CAVO CABLATO PER CRUSCOTTO PER IMPIANTO STERZO</b> .....	25
<b>CAVO CABLATO CON MICROINTERRUTTORE DI PROSSIMITA'</b> .....	26
<b>CAVO CABLATO PER LED</b> .....	26
<b>CAVO CABLATO PER LIVELLO OLIO</b> .....	27
<b>CAVI CABLATI DA CRUSCOTTO A MICRO E BY-PASS</b> .....	27
<b>CAVO CABLATO PER VALVOLA BY-PASS E TERMOINTERRUTTORE</b> .....	28



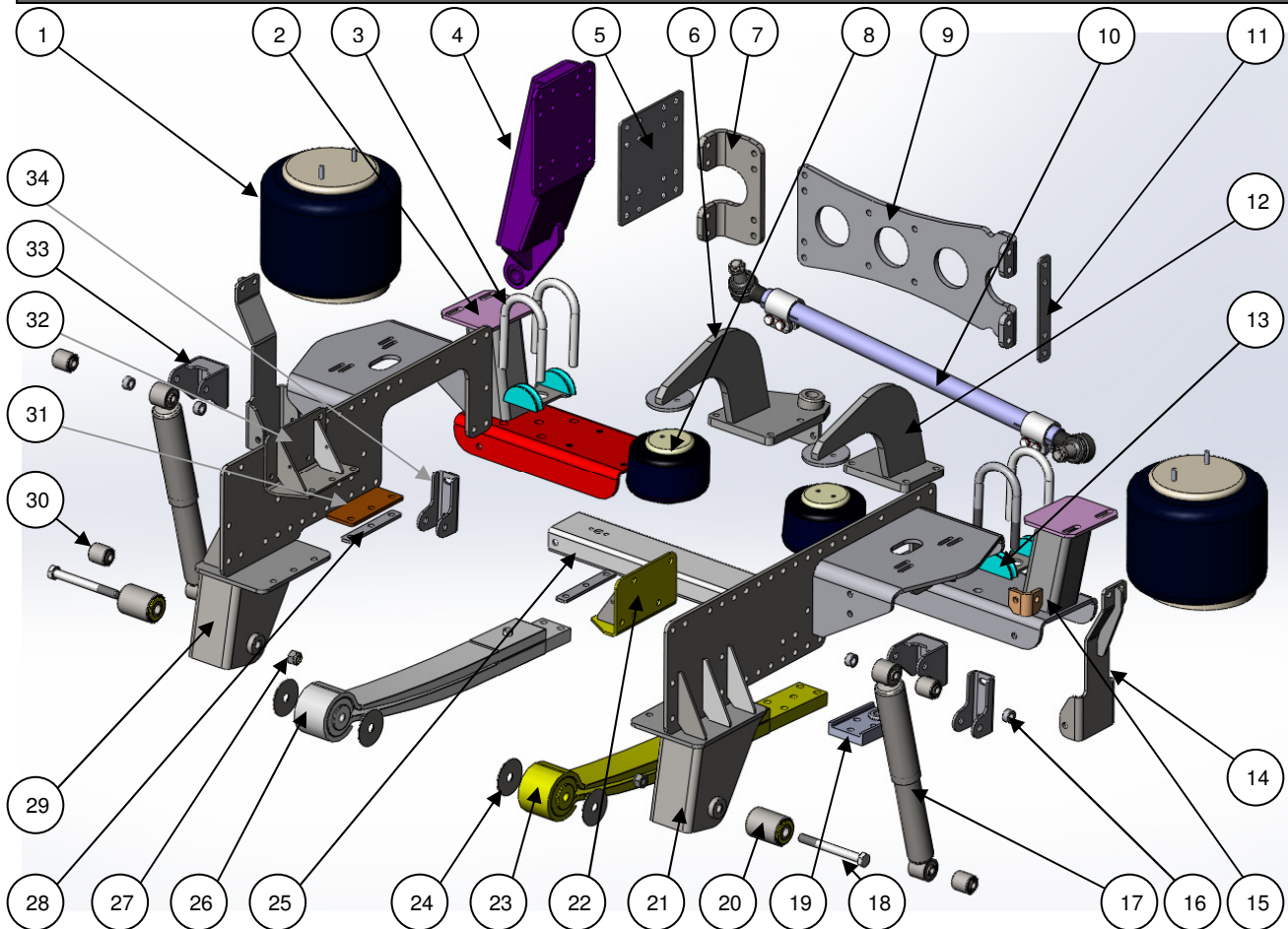
**ASSALE IVECO**



(CODICE: 7184178)



**SOSPENSIONE**



Pos.	Codice	Descrizione	Q.tà
1	05101002	MOLLA PNEUMATICA DIAPRESS PER SOSPENSIONE	2
2	10310031	GRUPPO TRAVERSA DX SOSPENSIONE	1
3	10500148	STAFFA BALESTRA L=180 MM	4
4	10.07.00.0029	MENSOLA PER BARRA PANHARD	1
5	01.01.00.0089	LAMA DISTANZIALE DX PER TRAVERSA BARRA PANHARD	1
6	10940128	SUPPORTO SOLLEVATORE CON ATTACCO CILINDRO	1
7	01.01.00.0083	SEMITRAVERSA RINFORZO SOSPENSIONE	1
8	05101013	MOLLA PNEUMATICA TORPRESS PER SOLLEVATORE	2
9	01.01.00.0082	TRAVERSA RINFORZO SOSPENSIONE	1
10	10450010	GRUPPO BARRA PANHARD	1
11	01.01.00.0088	LAMA DISTANZIALE SX PER TRAVERSA BARRA PANHARD	1
12	10940131	SUPPORTO SOLLEVATORE	1
13	10310002	SELLA PER CAVALLOTTI BALESTRA	2
14	10940120	SUPPORTO LATERALE PER SOLLEVATORE	2
15	10310032	GRUPPO TRAVERSA SX SOSPENSIONE	1
16	06900180	DISTANZIALE H=15 MM	4
17	05102010	AMMORTIZZATORE	2
18	322000200180	VITE TE 10.9 UNI 5738 M20x1,5x180	2

**S.T. SYSTEM TRUCK S.p.A.***Trasformazioni e Soluzioni per Veicoli Industriali*

I - 46048 Roverbella (MN) - via Paesa, 28  
Tel. +39 0376 696809 - Fax +39 0376 176 01 80  
P.I. 03117430235 - C.F. 02209770797  
e-mail: [info@stsystemtruck.com](mailto:info@stsystemtruck.com)  
web: [www.stsystemtruck.com](http://www.stsystemtruck.com)

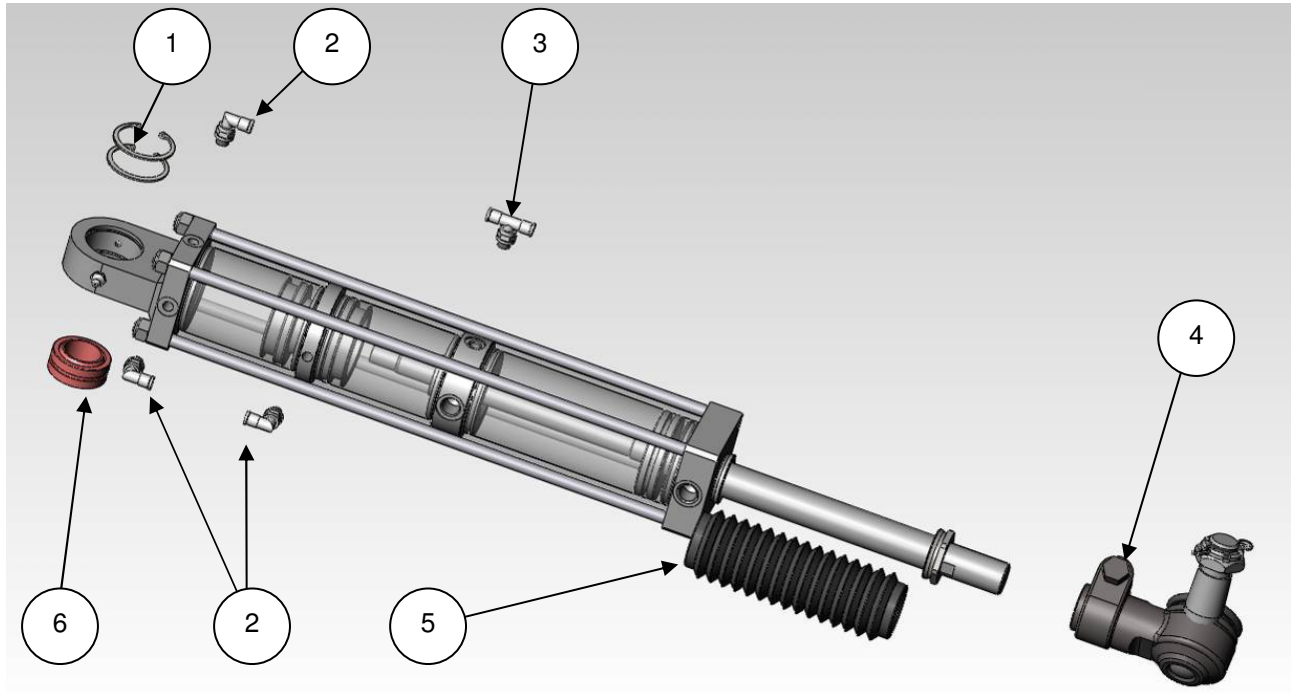


Pos.	Codice	Descrizione	Q.tà
19	10.07.05.0015	SUPPORTO SU BALESTRA PER ATTACCO BARRA PANHARD	1
20	05710004	SILENTBLOCK MOLLA BALESTRA	2
21	10300012	FIANCO SX SOSPENSIONE	1
22	10300302	SUPPORTO INTERNO SX SOSPENSIONE	1
23	10.09.00.0001	BALESTRA BILAMA SX	1
24	10459003	RASAMENTO SOSPENSIONE	4
25	10940127	TUBOLARE PER CULLA SOLLEVATORE	1
26	05100100	BALESTRA BILAMA DX	1
27	52000200000	DADO AUT. M20x1,5 CL.8 DIN 982	2
28	10450210	LAMA DISTANZIALE	2
29	10300011	FIANCO DX SOSPENSIONE	1
30	05710023	SILENTBLOCK AMMORTIZZATORE	4
31	01.01.00.0241	LAMIERA MORSETTO PER SOSPENSIONE	1
32	10300322	SUPPORTO INTERNO DX SOSPENSIONE	1
33	10.07.00.0051	SUPPORTO SUPERIORE AMMORTIZZATORE	2
34	10300304	SUPPORTO AMMORTIZZATORE	2





**CILINDRO IDRAULICO (CON CENTRAGGIO PNEUMATICO)**

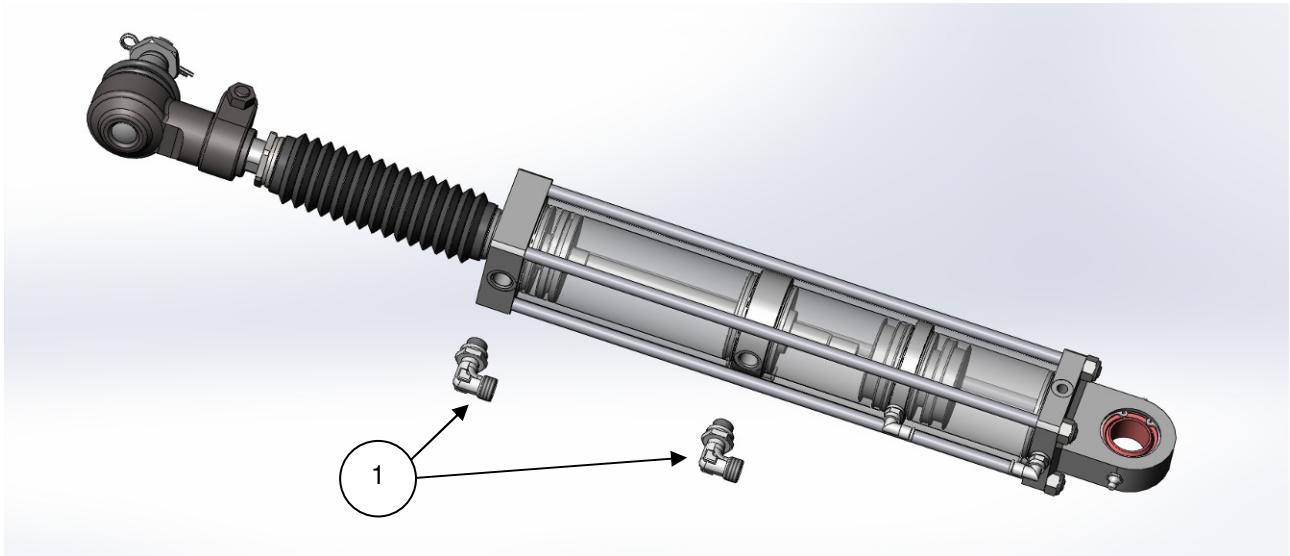


(CODICE: 601268)

Pos.	Codice	Descrizione	Q.tà
1	901166	SEEGER	2
2	05802014	RACCORDO A GOMITO ORIENTABILE 1/8"G	3
3	05802018	RACCORDO A TRE VIE ORIENTABILE 1/8"G	1
4	801145	TESTA AD ANGOLO CON FASCETTA	1
5	901272	SOFFIETTO IN GOMMA	1
6	901167	SNODO SFERICO	1

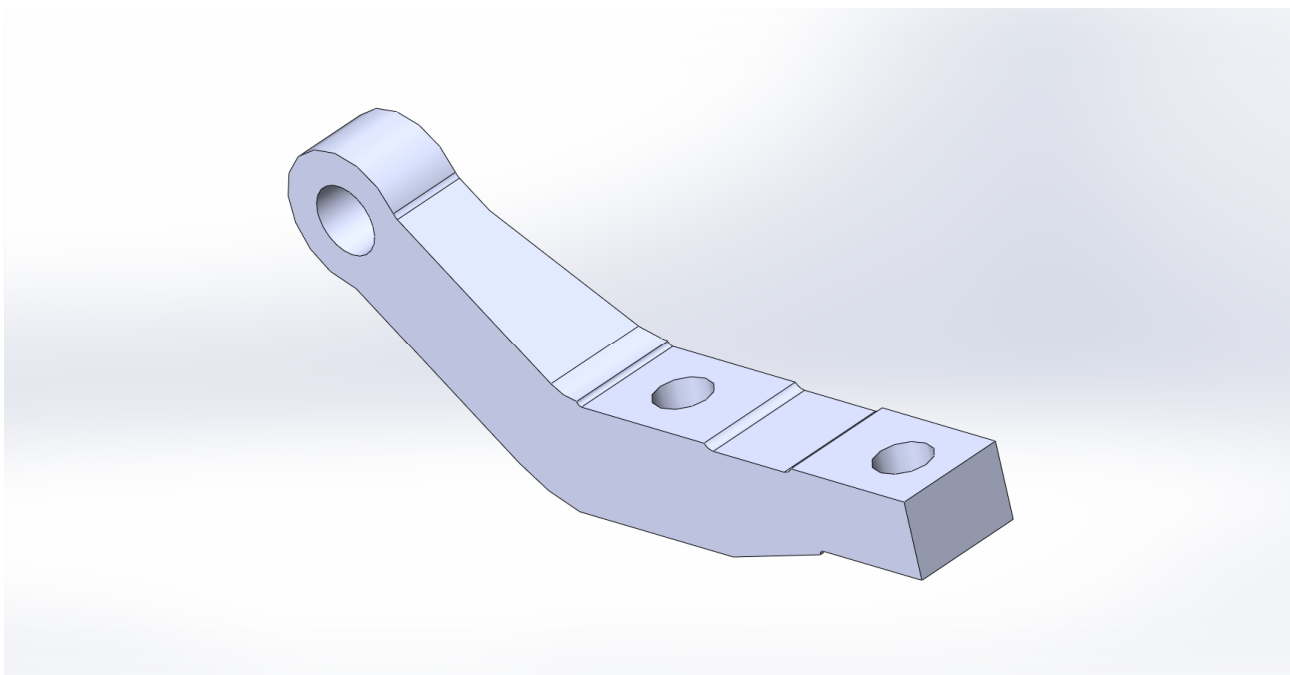


## RACCORDI PER CILINDRO IDRAULICO



Pos.	Codice	Descrizione	Q.tà
1	05850152	RACCORDO A GOMITO M. M16X1,5 - M. M18X1,5	2

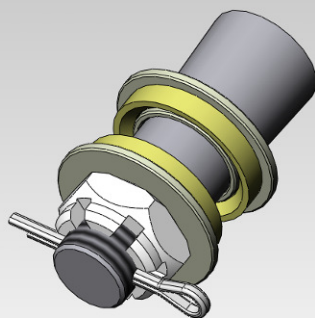
## LEVA ATTACCO CILINDRO IDRAULICO SU ASSE



(CODICE: 20980011)

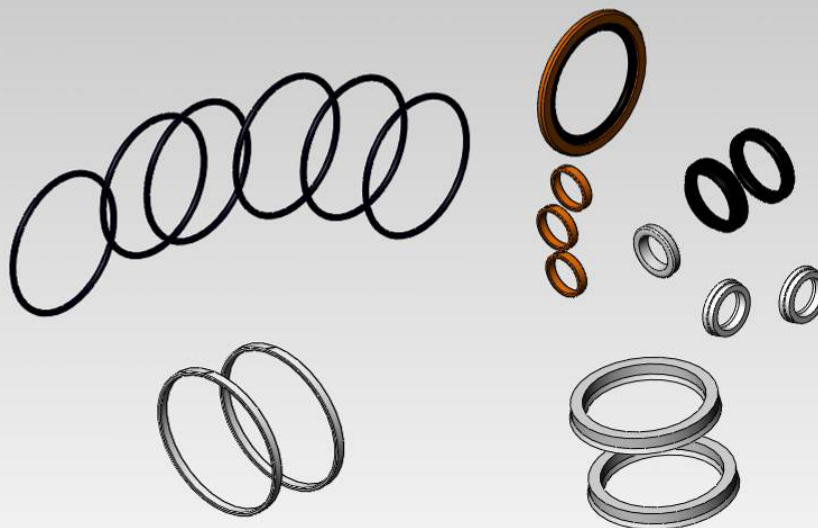


### GRUPPO PERNO CONICO



(CODICE: 15011001)

### KIT GUARNIZIONI PER CILINDRO IDRAULICO

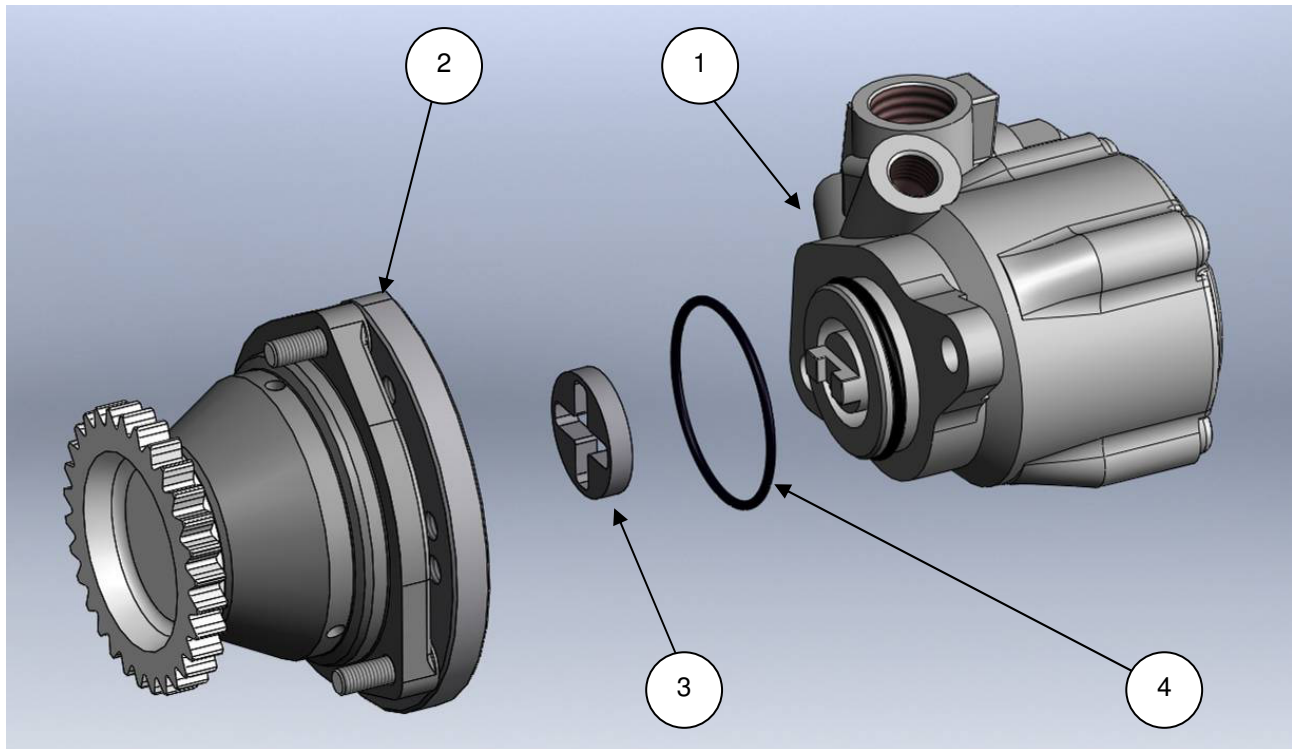


(CODICE: 601268GUA)



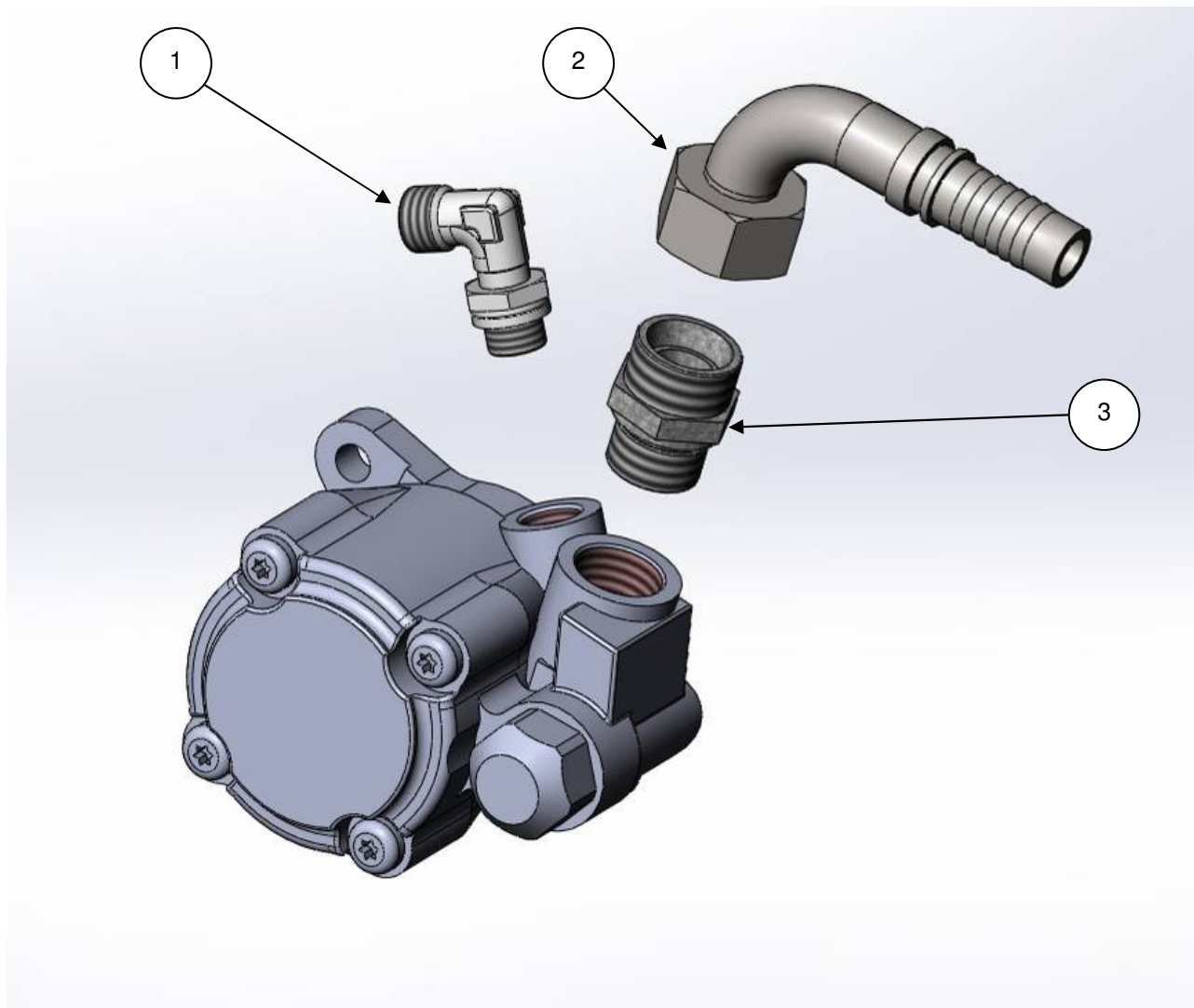


**POMPA IDRAULICA ASSEMBLATA**



Pos.	Codice	Descrizione	Q.tà
1	901004.A	POMPA IDRAULICA	1
2	30.04.25.0010	GRUPPO FLANGIA PER MOTORI CURSOR 8	1
	30.04.25.0011	GRUPPO FLANGIA PER MOTORI CURSOR 10 / 13	1
3	30.04.15.0003	GIUNTO OLDHAM A CROCE	1
4	05063231	GUARNIZIONE O-RING	1

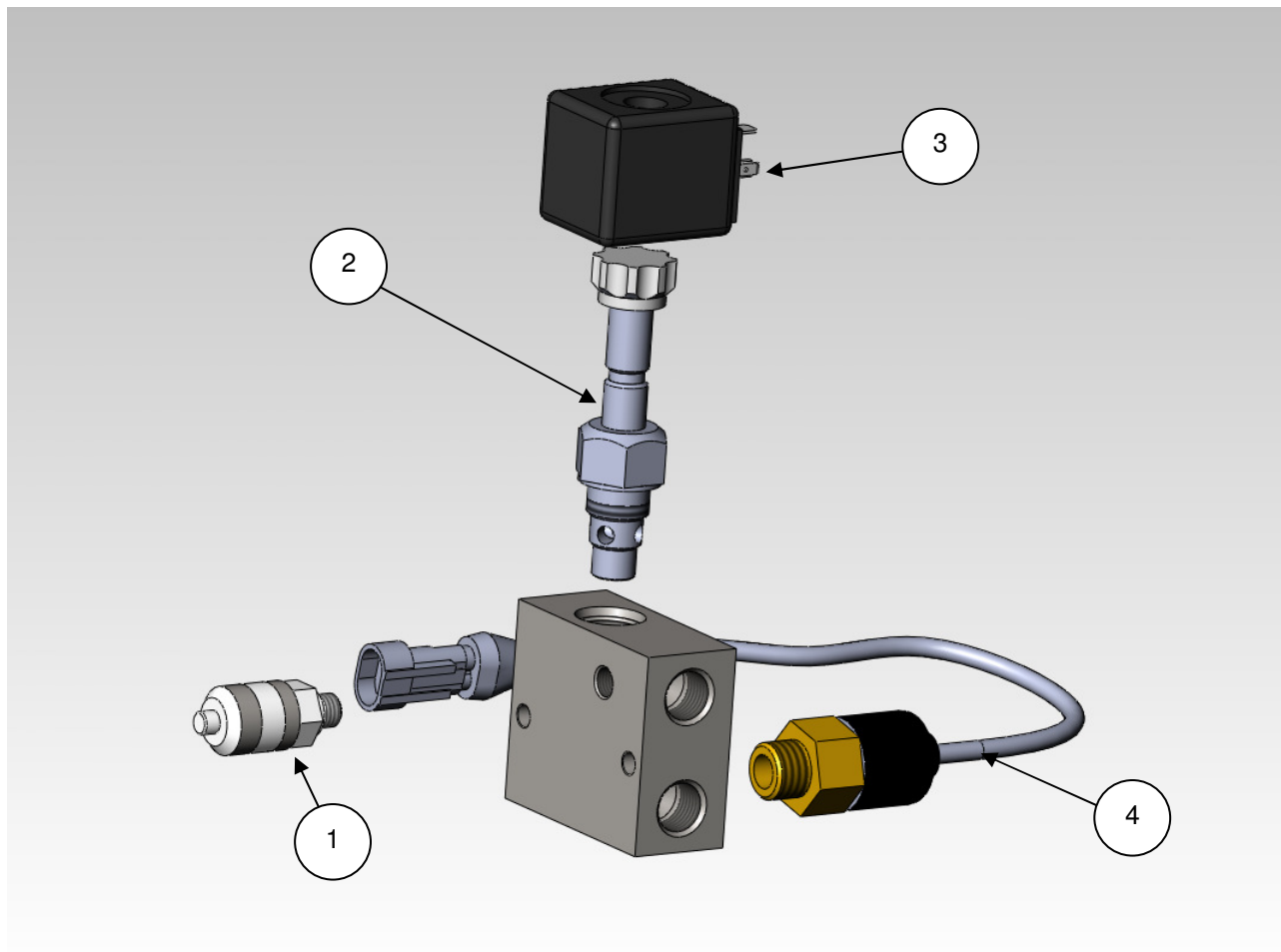
**RACCORDI PER POMPA IDRAULICA**



Pos.	Codice	Descrizione	Q.tà
1	05850152	RACCORDO A GOMITO M. M16X1,5 - M. M18X1,5	1
2	05850046	RACCORDO 90° FEMMINA - M30X2 - PORTAGOMMA TUBO 3/4"	1
3	05850048	RACCORDO NIPPLO- M26X1,5 CON GUARN. - M30X2 - TUBO 22	1



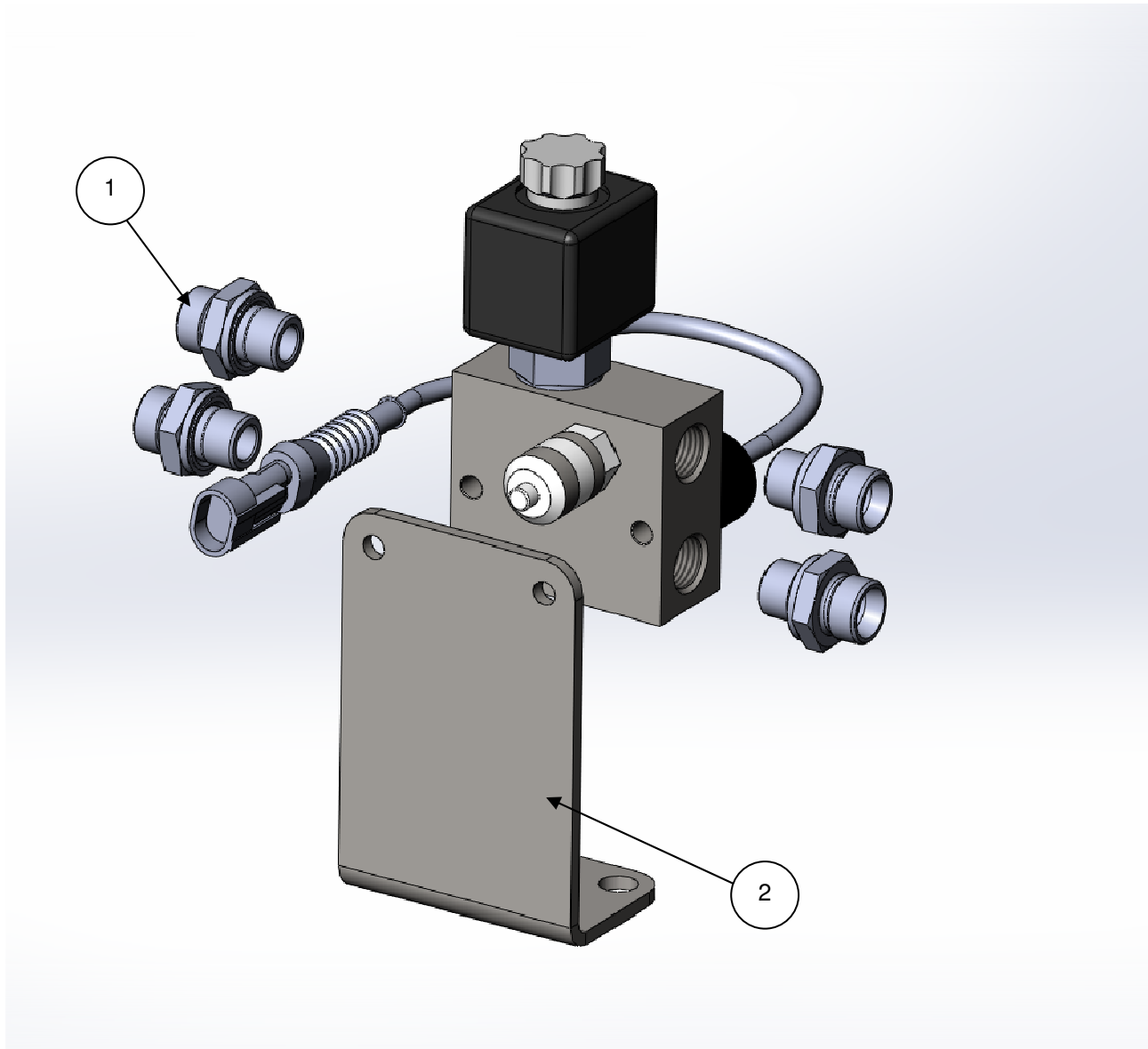
**GRUPPO VALVOLA BY PASS CON TERMOSTATO**



(CODICE: 601576)

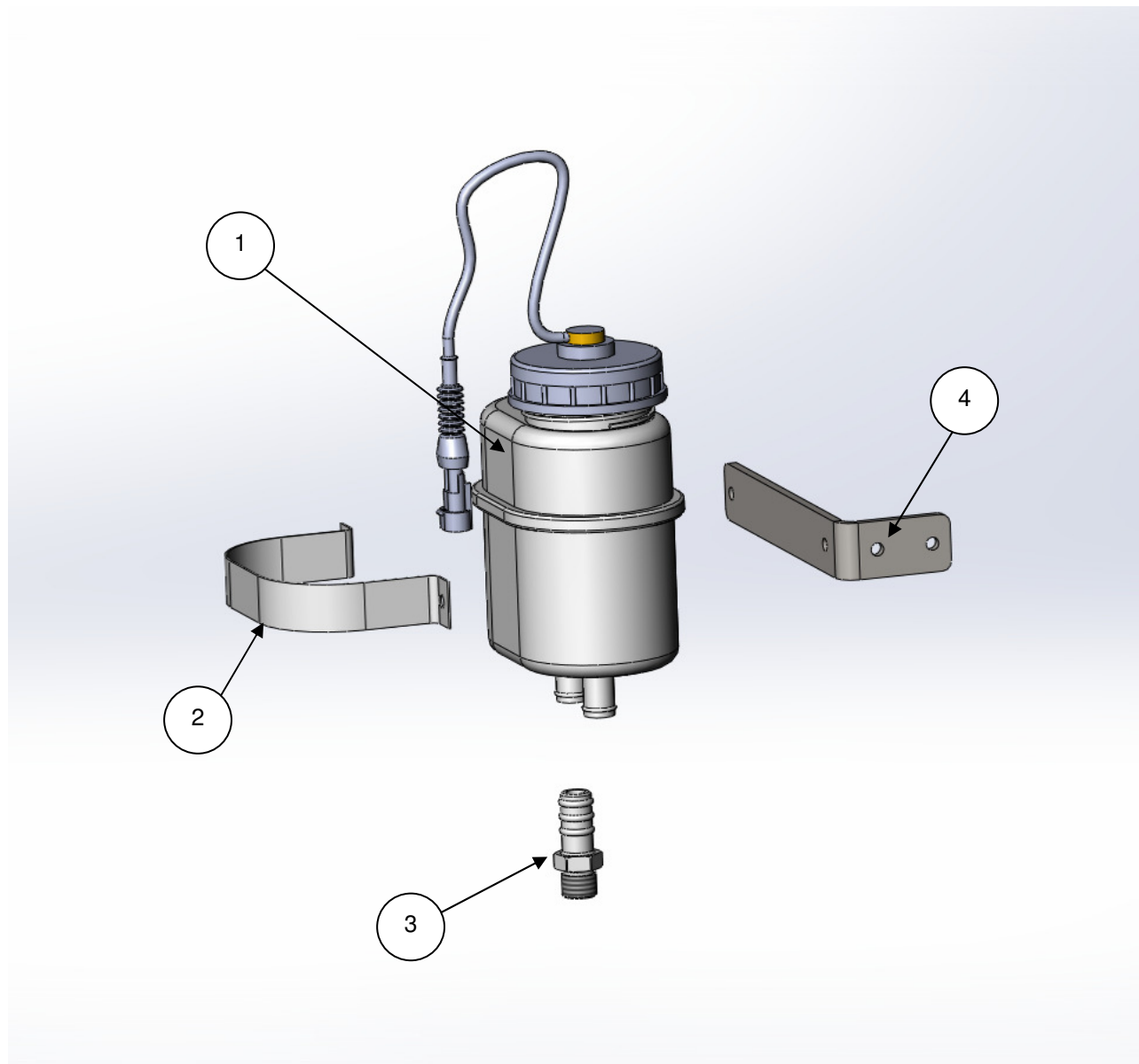
Pos.	Codice	Descrizione	Q.tà
1	901182	PRESA CONTROLLO PRESSIONE	1
2	901110	ELETTOVALVOLA BY-PASS	1
3	901183G	BOBINA (SOLENOIDE)	1
4	901585	TERMOINTERRUTTORE BIMETALLICO – 90°C	1

**SUPPORTO E RACCORDI IDRAULICI PER VALVOLA BY-PASS**



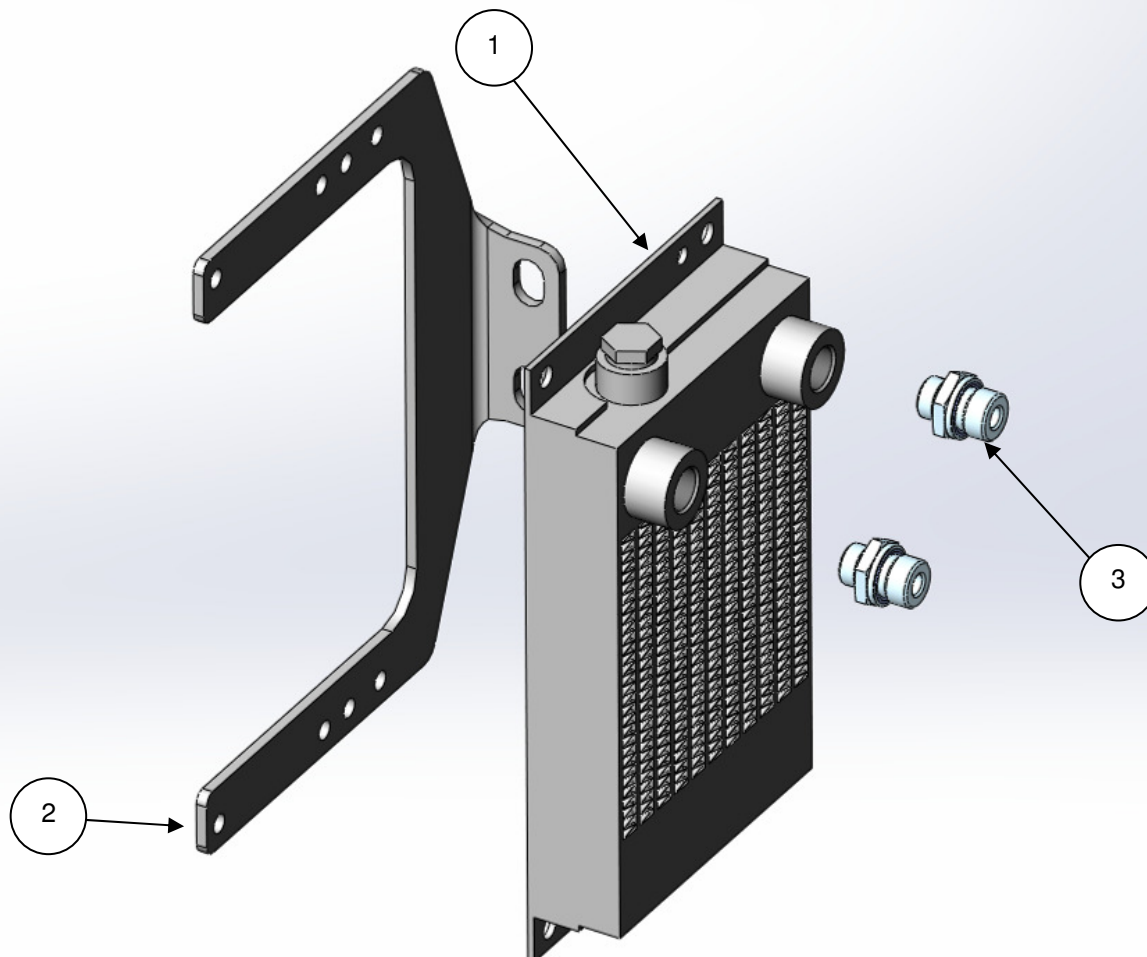
Pos.	Codice	Descrizione	Q.tà
1	05850052	RACCORDO NIPPLO M. M16X1,5 – M. M18X1,5	4
2	45114501	SUPPORTO	1

**GRUPPO SERBATOIO OLIO**



Pos.	Codice	Descrizione	Q.tà
1	901193	SERBATOIO OLIO CON INDICATORE DI LIVELLO	1
2	801185	FASCETTA SERBATOIO	1
3	05850009	RACCORDO PORTAGOMMA Ø16 – M18X1,5	1

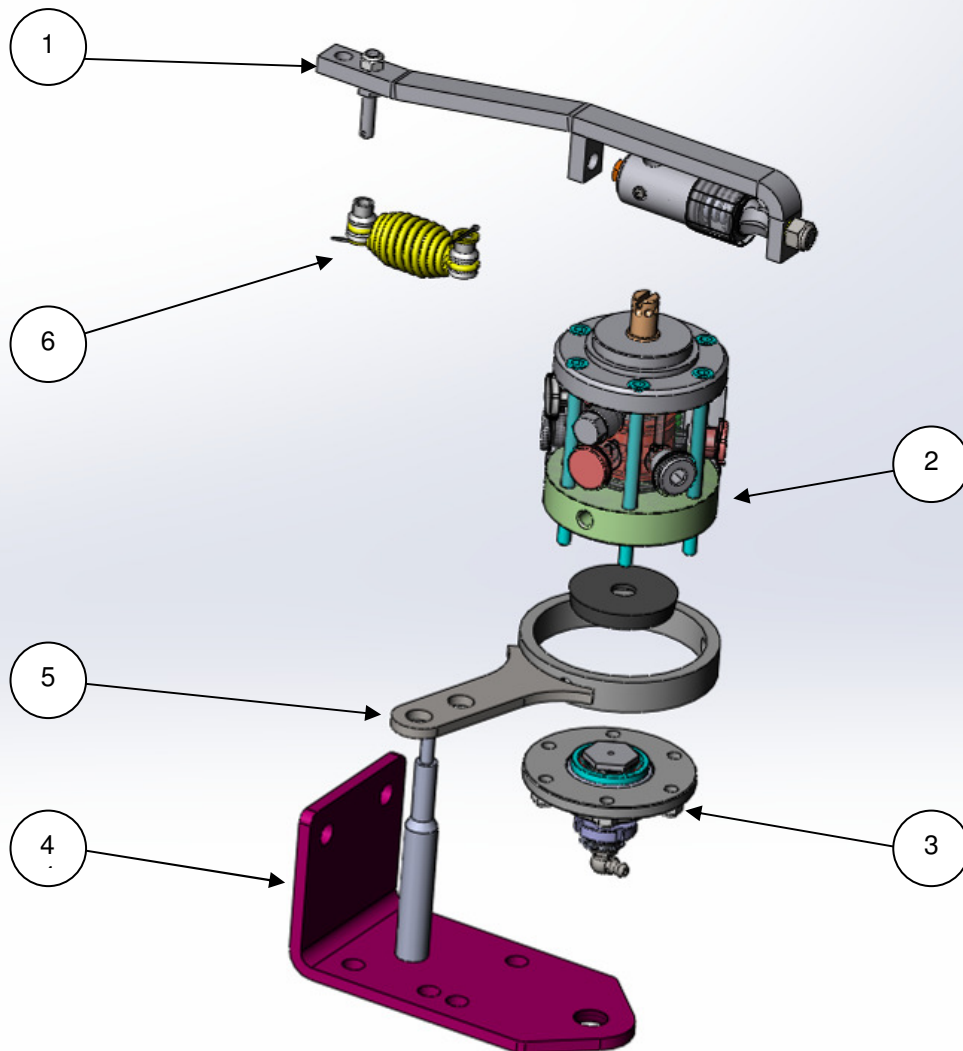
**GRUPPO SCAMBIATORE OLIO / ARIA**



Pos.	Codice	Descrizione	Q.tà
1	05202405	SCAMBIATORE OLIO / ARIA	1
2	30.17.05.0002	SUPPORTO	1
3	05850055	RACCORDO NIPPOLO R 1/2" GAS - M. M18X1,5	2



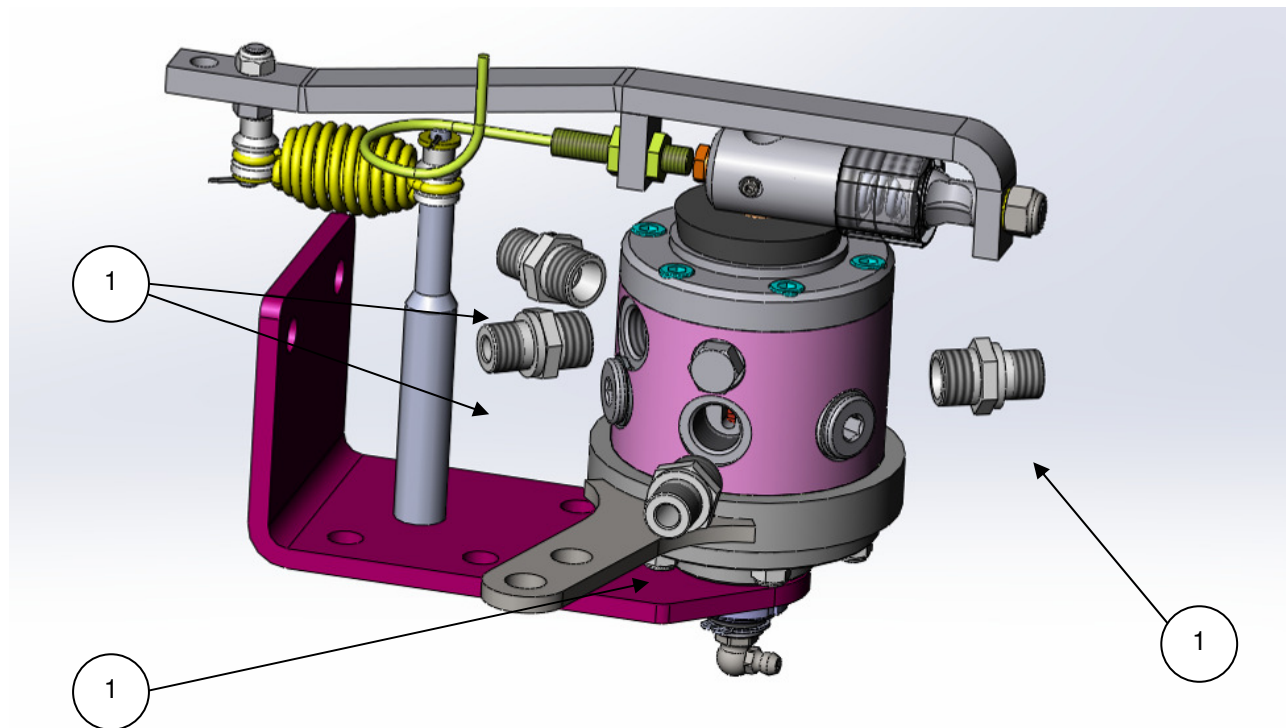
**GRUPPO DISTRIBUTORE DI COMANDO**



(CODICE: 501569C)

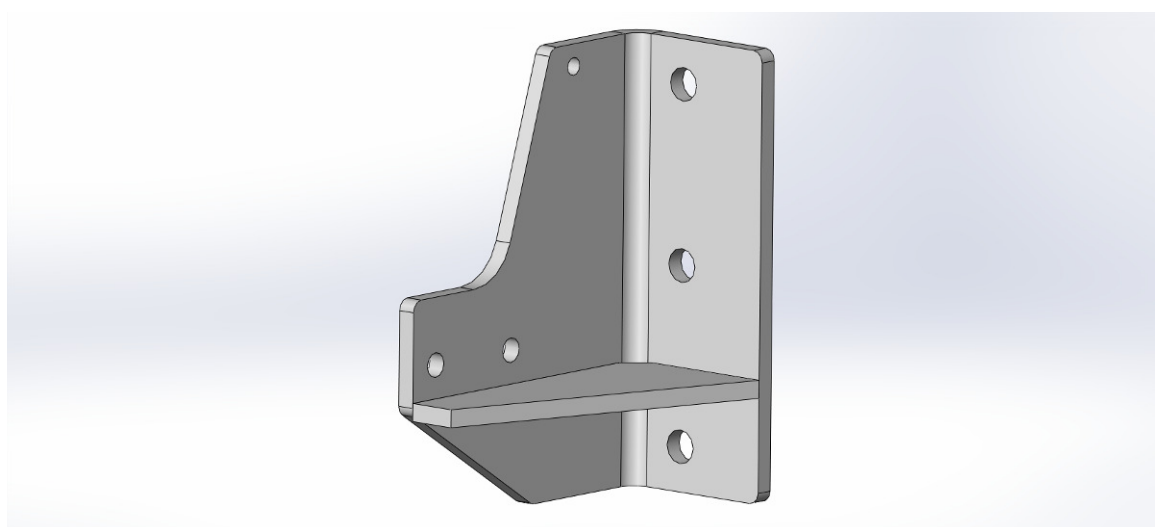
Pos.	Codice	Descrizione	Q.tà
1	601087	GRUPPO ASSEMBLATO LEVA	1
2	601081	DISTRIBUTORE (90 BAR)	1
3	601570	GRUPPO FLANGIA	1
4	701568	SUPPORTO ASSEMBLATO	1
5	801611	GRUPPO LEVA DI REAZIONE	1
6	701338	GRUPPO MOLLA DI TRAZIONE	1

**RACCORDI IDRAULICI PER DISTRIBUTORE**



Pos.	Codice	Descrizione	Q.tà
1	05850050	RACCORDO NIPPLO M. M14X1,5 – M. M16X1,5	4

**SUPPORTO DISTRIBUTORE**

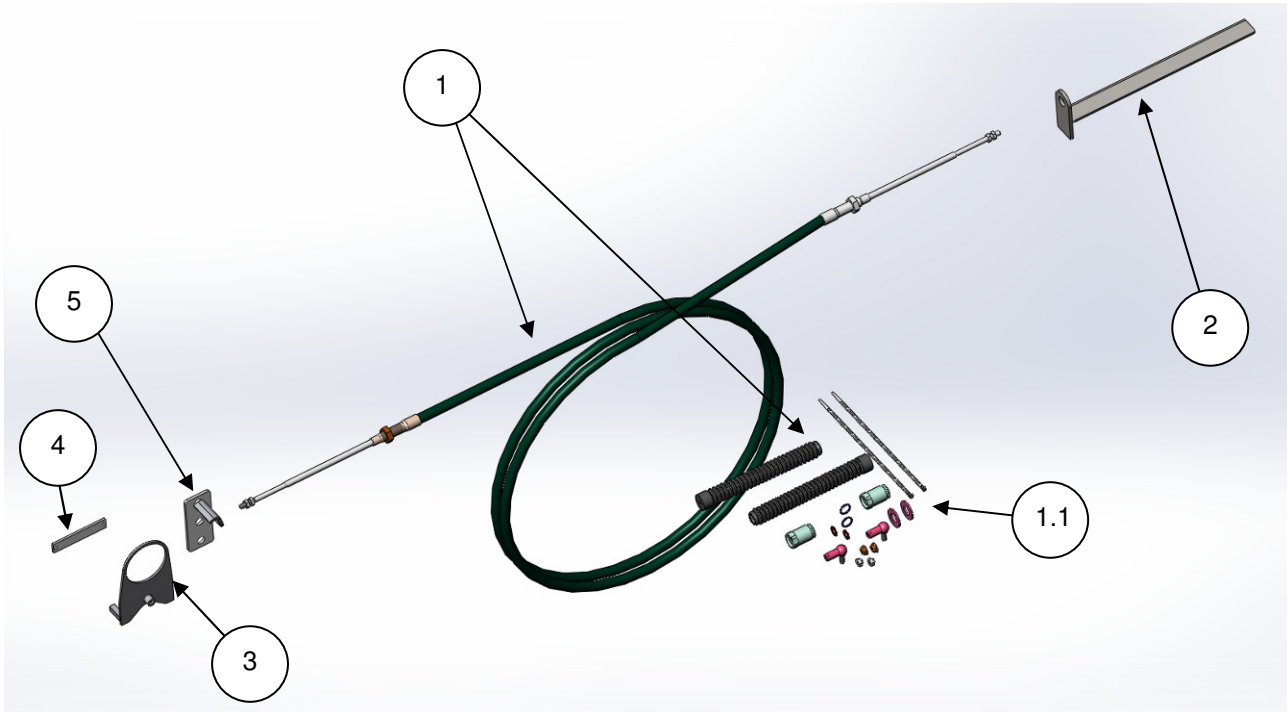


(CODICE: 20980012)

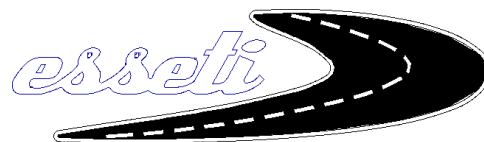




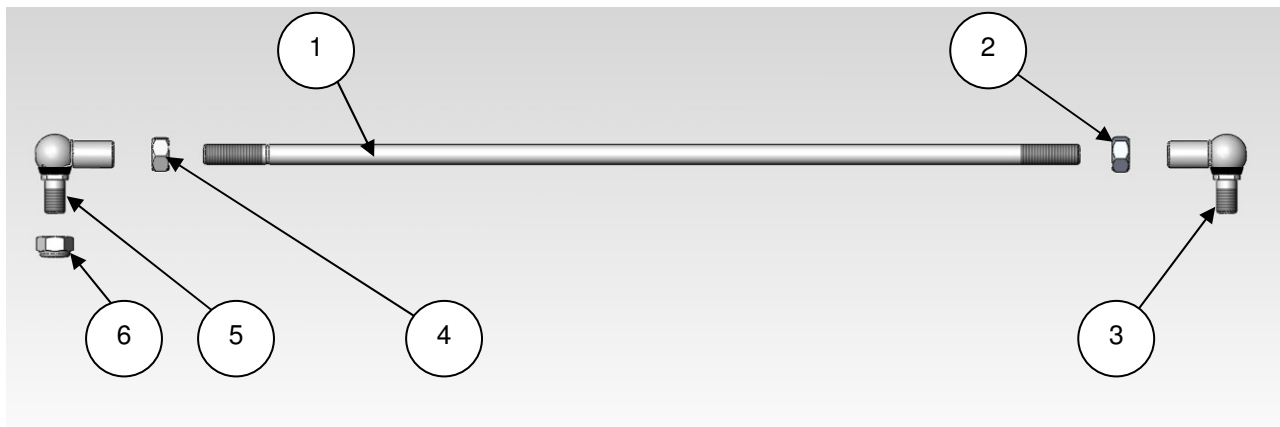
**GRUPPO CAVO DI COMANDO**



Pos.	Codice	Descrizione	Q.tà
1	05224001	CAVO DI COMANDO L=4000 MM (PER P=3800 MM)	1
	05225001	CAVO DI COMANDO L=5000 MM (PER P=4200, 4500 E 4800 MM)	
	05225501	CAVO DI COMANDO L=5500 MM (PER P=5100 MM)	
	05226001	CAVO DI COMANDO L=6000 MM (PER P=5700 MM)	
	05226501	CAVO DI COMANDO L=6500 MM (PER P=6050 MM)	
	05227001	CAVO DI COMANDO L=7000 MM (PER P=6500 MM)	
1.1	05220001	KIT SOFFIETTI PER CAVO FLESSIBILE + TESTE A SNODO	1
2	45219001	SUPPORTO POSTERIORE CAVO DI COMANDO	1
3	45210004	SUPPORTO ATTACCO CAVO DI COMANDO SU LEVA GUIDA	1
4	45210003	CONTROPIASTRA PER SUPPORTO ANTERIORE	1
5	45210005	SUPPORTO ANTERIORE ATTACCO CAVO DI COMANDO	1



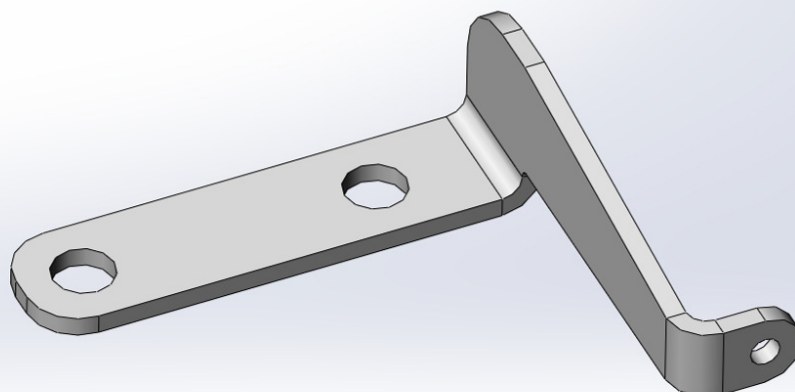
### GRUPPO TIRANTE DI REAZIONE



(CODICE: 45250186)

Pos.	Codice	Descrizione	Q.tà
1	45250086	TIRANTE DI REAZIONE	1
2	20220012S000	DADO M12 (SX)	1
3	05304018	TESTA A SNODO AD ANGOLO F. M12 SX	1
4	202200120000	DADO M12	1
5	05304017	TESTA A SNODO AD ANGOLO F. M12 DX	1

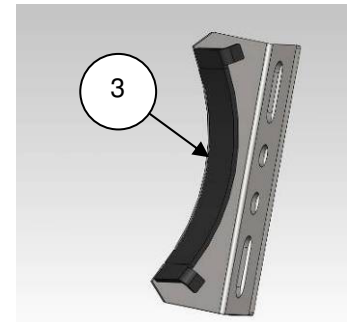
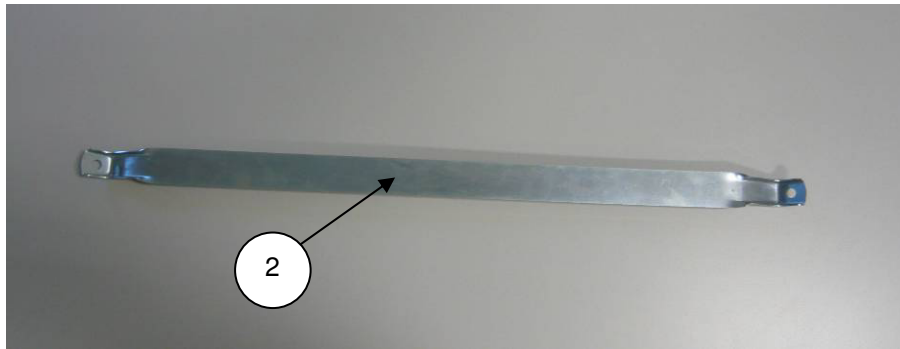
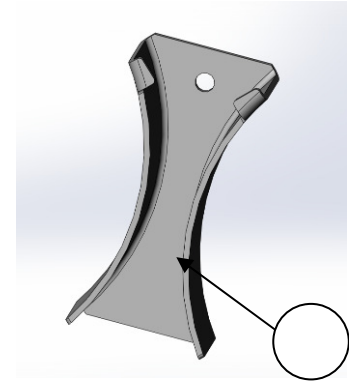
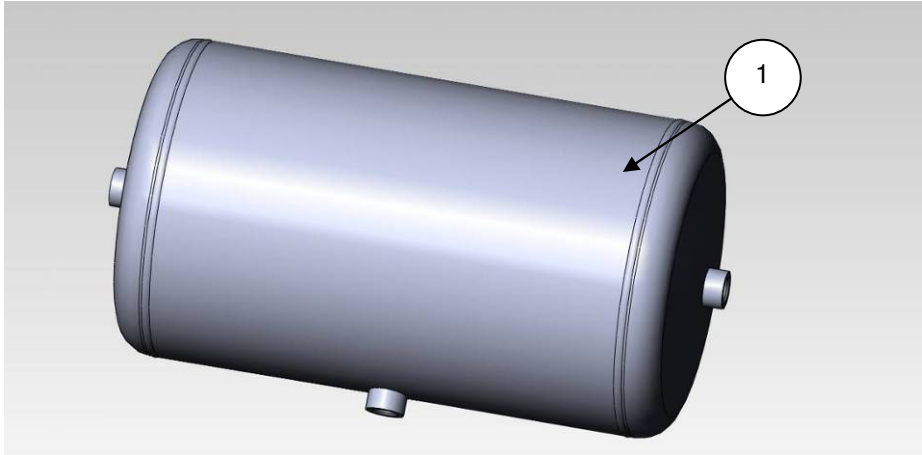
### SUPPORTO TIRANTE DI REAZIONE



(CODICE: 20980013)



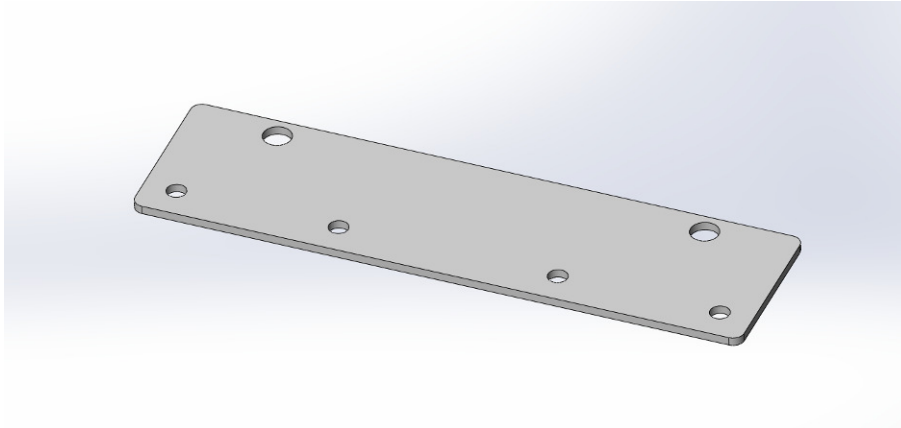
**GRUPPO SERBATOIO ARIA PER SOSPENSIONE**



Pos.	Code	Description	QTY
1	05154012	SERBATOIO ARIA IN ALLUMINIO (20 LITRI)	1
2	05154017	FASCIA PER SERBATOIO ARIA	4
3	25500053	SELLA PER N°1 SERBATOIO ARIA	2
4	25500001	SELLA PER N°2 SERBATOI ARIA	2



**SUPPORTO N° 2 VALVOLE RELE' SU TRAVERSA TELAIO**



(CODICE: 25500025)

**VALVOLA SELETORE DI CIRCUITO "OR" (DOPPIA VALV. DI ARRESTO)**



(CODICE: 05155502)



**VALVOLA DEVIATRICE 1 SEZ. X VERSIONI CON SOLLEVATORE MANUALE**



(CODICE: 05156001)

**VALVOLA DEVIATRICE 2 SEZ. X VERSIONI CON SOLLEVATORE MANUALE**



(CODICE: 05156012)

**VALVOLA DEVIATRICE 2 SEZ. X VERSIONI CON SOLLEVATORE AUT.**



(CODICE: 05156013)

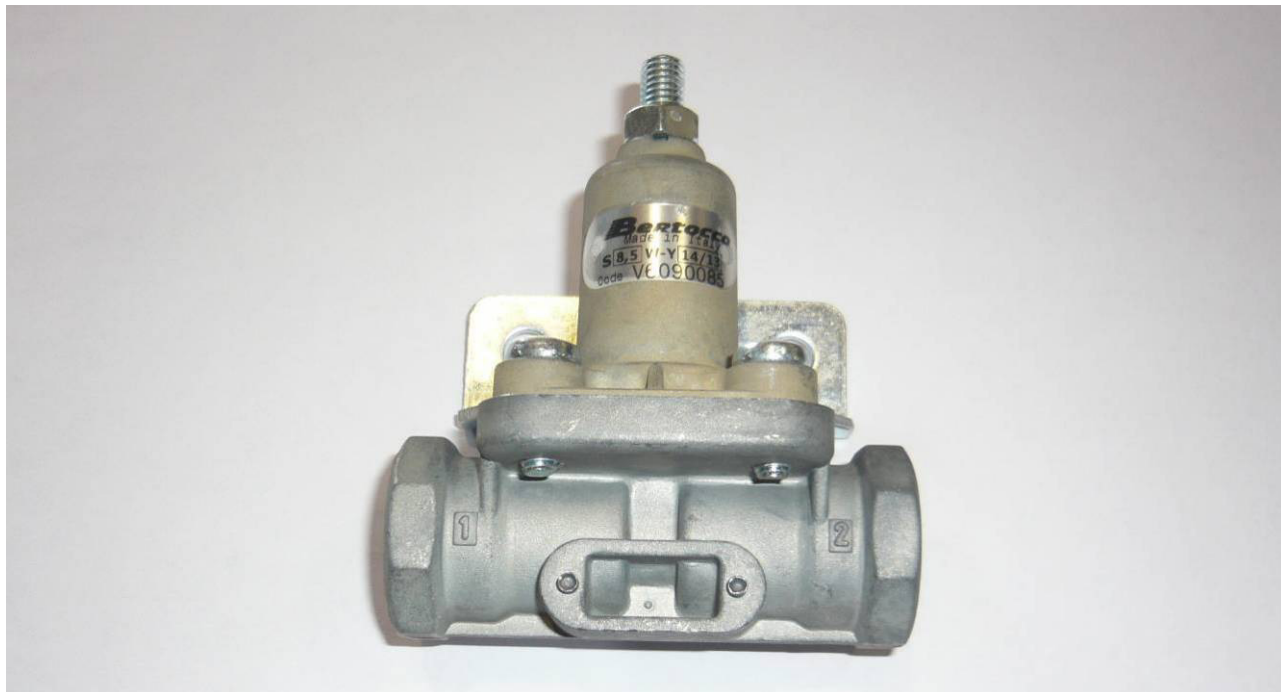
**VALVOLA RELE' SINGOLA SILENZIATA**



(CODICE: 05157501)



**VALVOLA PRESA ARIA, RITORNO LIMITATO 8,5 BAR**



(CODICE: 05157001)

**VALVOLA DI SCARICO RAPIDO**



(CODICE: 05158001)

### TUBO FLESSIBILE FRENI



Pos.	Codice	Descrizione	Q.tà
1	05154570	TUBO 3/8" L=700 MM	2

### BRAKE CHAMBER



(CODICE: 05151569)





**BRAKE CHAMBER DOPPIO 24/14''**



(CODICE: 05150013)

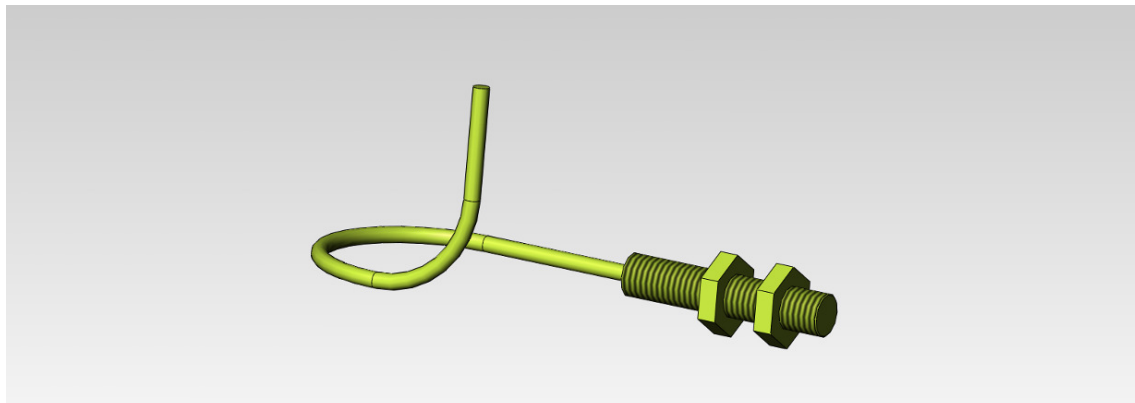
**CAVO CABLATO PER CRUSCOTTO PER IMPIANTO STERZO**



(CODE: 35.03.05.0042)



**CAVO CABLATO CON MICROINTERRUTTORE DI PROSSIMITA'**



(CODICE: 35951001)

**CAVO CABLATO PER LED**



(CODICE: 35951002)

**CAVO CABLATO PER LIVELLO OLIO**



(CODE: 35951003)

**CAVI CABLATI DA CRUSCOTTO A MICRO E BY-PASS**



(CODICE: 35951005)



**CAVO CABLATO PER VALVOLA BY-PASS E TERMOINTERRUTTORE**

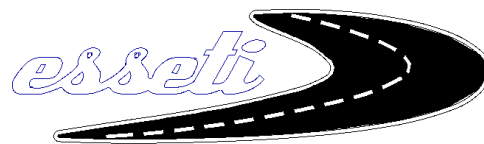


**(CODICE: 35956012)**

# S.T. SYSTEM TRUCK S.p.A.

Trasformazioni e Soluzioni per Veicoli Industriali

I - 46048 Roverbella (MN) - via Paesa, 28  
Tel. +39 0376 696809 - Fax +39 0376 176 01 80  
P.I. 03117430235 - C.F. 02209770797  
e-mail: [info@stsystemtruck.com](mailto:info@stsystemtruck.com)  
web: [www.stsystemtruck.com](http://www.stsystemtruck.com)



## CONTATTI

### S.T. System Truck S.p.A.

Via Paesa, 28 – 46048 Roverbella (MN) –  
ITALY

Tel. +39 0376 696809 | Fax +39 0376 1760180

[www.stsystemtruck.com](http://www.stsystemtruck.com)

Informazioni:

[info@stsystemtruck.com](mailto:info@stsystemtruck.com)

Commerciale:

[commerciale@stsystemtruck.com](mailto:commerciale@stsystemtruck.com)

Commerciale estero:

[export@stsystemtruck.com](mailto:export@stsystemtruck.com)

Ricambi e post vendita:

[supporto@stsystemtruck.com](mailto:supporto@stsystemtruck.com)

Tecnico:

[tecnico@stsystemtruck.com](mailto:tecnico@stsystemtruck.com)



[Click sul link per aprire Google Maps:](#)

<https://goo.gl/maps/SjnymEHJ3cx>

### Come raggiungerci:

**In auto:**

coordinate satellitari:

**45°17'08.2"N+10°47'58.8"E**

Da Milano → Autostrada A4 uscita Peschiera del Garda. Prendere la SR249 (si passano Salionze, Valeggio sul Mincio) fino a Roverbella.

Da Venezia → Autostrada A4. All'innesto A4/A22 prendere direzione Modena. Uscita Nogarole Rocca. Prendere la SR62, quindi la SP17 fino a Roverbella.

Da Roma-Bologna → Autostrada A1. All'innesto A1/A22 prendere direzione Verona-Brennero. Uscita Nogarole Rocca, prendere la SR62 quindi la SP17 fino a Roverbella.

Da Monaco di Baviera (D) → Autostrada A22 direzione Modena. Uscita Nogarole Rocca. Prendere la SR62 quindi la SP17 fino a Roverbella.

**In treno:**

Le linee principali di Trenitalia Milano-Venezia e Napoli-Roma-Bolzano fermano a Verona. La stazione di Mozzecane sulla linea Verona-Mantova-Modena è la stazione più vicina alla nostra sede.

**In aereo:**

L'aeroporto di Verona Valerio Catullo è quello più vicino alla nostra sede (20 min in taxi). Altri aeroporti internazionali nelle vicinanze sono: Bergamo Orio al Serio (1,25 h), Venezia Marco Polo (1,25 h), Bologna Guglielmo Marconi (1,3 h), Milano Linate (1,5 h) e Milano Malpensa (2,5 h).

