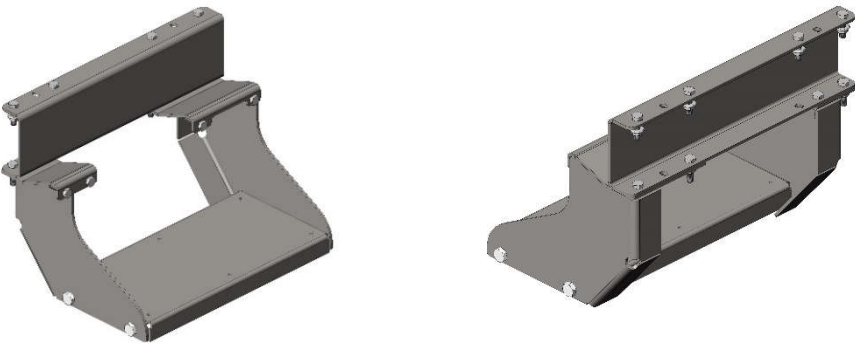
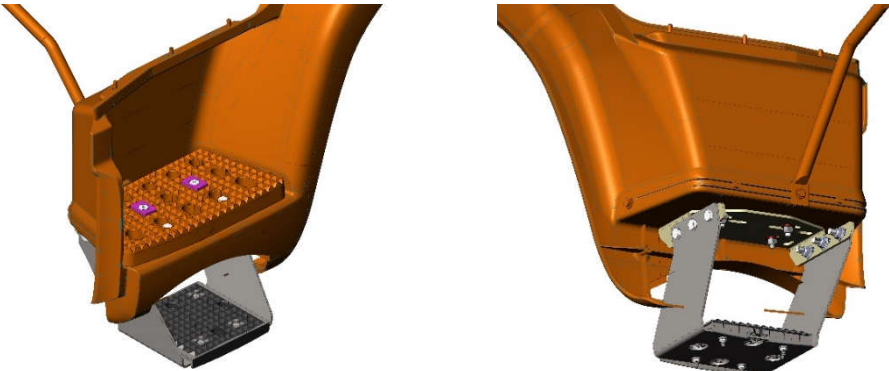



SCHEDA TECNICA

Predellino aggiuntivo IVECO

IVECO Daily		
Iveco Eurocargo ML 120/140		
Iveco Eurocargo ML 180		

DESCRIZIONE E NOTE TECNICHE

Il predellino aggiuntivo per agevolare l'accesso in cabina sui veicoli elencati può essere montato su entrambi i lati, destro e sinistro, della cabina. L'installazione può avvenire direttamente nello stabilimento System Truck oppure da parte del cliente con fornitura dell'apposito kit.

Il veicolo sul quale siano stati installati uno o due predellini non necessita di collaudo successivo, in quanto l'installazione prevede il rispetto della sagoma originale del veicolo.

Per qualsiasi informazione, contattateci via e-mail a commerciale@st-truck.com o tel. +39 0376 696 809