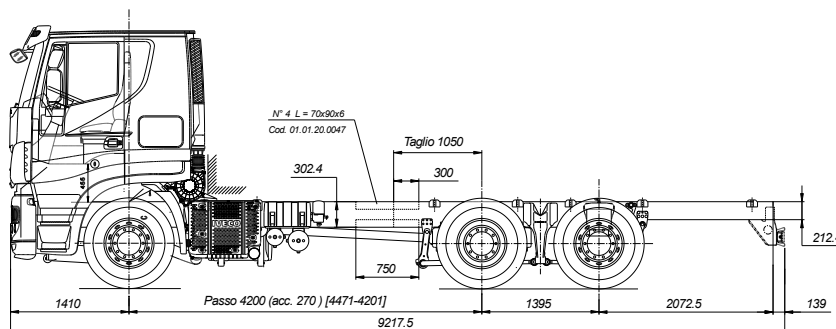




SCHEDA TECNICA

Modifica passo IVECO Stralis ed Xway 190 e 260



DESCRIZIONE

La trasformazione della modifica del passo, come da prescrizioni del manuale allestitori, può avvenire per traslazione degli assi posteriori oppure per taglio del telaio con aggiunta dei rinforzi/coprigiunto interni al telaio. Le saldature sono eseguite da personale certificato con regolare patentino per la lavorazione. Disponiamo internamente di un reparto per modificare / aggiungere / equilibrare gli alberi di trasmissione con report della modifica di ogni telaio. Viene ripristinato l'impianto elettrico pneumatico ed idraulico di sterzata del 3° asse posteriore. Disponiamo dell'attrezzatura per la ri-parametrizzazione delle centraline per il nuovo passo (indispensabile per sicurezza di guida e per ottenere il rilascio dei documenti)

Una volta eseguita la trasformazione per tutti i veicoli è necessario l'aggiornamento dei documenti base, quindi o devono sottostare a collaudo unico esemplare presso la MCTC oppure SOLO per le versioni sottostanti possiamo emettere Coc fase II, quindi omettendo il collaudo.

STRALIS AD/AT/AS 260 Y/PS (con sospensione del 1° asse meccanica e con 3° asse sterzante)

Sono escluse pertanto le versioni:

- ... Y/P, Y/FS-D, Y/FP-D, Y/FS-CM, Y/FP-CM
- ...XWAY tutti

In allungamento passo:

Interasse finale	Massa massima 1° asse / Massa massima totale		
	Øvol: 470 mm	Øvol: 510 mm	Øvol: 470 o 510 mm
	Idroguida: ZF o Bosch 8098	Idroguida: ZF o Bosch 8098	Idroguida: ZF o Bosch 8099
3800 mm	8000 / 28000 kg	9000 / 28000 kg	9000 / 28000 kg
4200 mm	8000 / 28000 kg	9000 / 28000 kg	9000 / 28000 kg
4500 mm	8000 / 28000 kg	9000 / 28000 kg	9000 / 28000 kg
4800 mm	8000 / 28000 kg	9000 / 28000 kg	9000 / 28000 kg
5100 mm	8000 / 28000 kg	9000 / 28000 kg	9000 / 28000 kg
5700 mm (*)	8000 / 28000 kg	8000 / 28000 kg	9000 / 28000 kg
6050 mm (*)	---- / ----	8000 / 28000 kg	9000 / 28000 kg

(*) ammesse solo con telaio di dimensione 304,4 x 80 x 7,7 mm o con controtelaio aggiuntivo di rinforzo.

In accorciamento passo potranno essere prodotte tutte le combinazioni da passo a passo omologato.

E' possibile eseguire accorciamenti al di sotto del valore 3800mm ed arrivare fino a 3120 mm previo rilascio nulla osta e collaudo CPA.

Per qualsiasi chiarimento o supporto per la definizione della corretta configurazione del veicolo, non esitate a contattarci.